

DHG22P/125-4

Двигатель: 220-240V Δ / 380-420V Y -3- 50Hz

Хладагент: R22

Тема: Предварительный расчет

Эксплуатационные характеристики

Применение: Охлаждение и кондиционирование

Хладагент	R22	Коэффициент (COP/EER)	2,30
Т расчетная	Т точки росы	Производительность конденсатора	14,50 kW
Напряжение питания	50 Hz, 400 V	Массовый расход	0,060 kg/s
Температура кипения	-10,0 °C	Температура в конце сжатия	132,1 °C ¹⁾
Давление кипения (абс.)	3,54 bar		
Температура конденсации	45,0 °C		
Давление конденсации (абс.)	17,29 bar		
Температура всас. газа	20 °C		
Переохлаждение (вне конденсатора)	0 K		
Полезный перегрев	100%		

	f	Q _o	Q _{o'}	P	I	Q _{o min}	Q _{o max}
Компрессор 1	50 Hz	5,02 kW	5,02 kW	2,18 kW	4,37 A	--	--
Компрессор 2	50 Hz	5,02 kW	5,02 kW	2,18 kW	4,37 A	--	--
Итого		10,04 kW	10,04 kW	4,36 kW	8,74 A	--	--

f	Частота сети	[Hz]
Q _o	Холодопроизв. компрессора	[kW]
Q _{o'}	Холодопроизв. испарителя	[kW]
P	Потребляемая мощность	[kW]
I	Потребляемый ток (400 V)	[A]
Q _{o min}	Мин. холодопроизводительность (30Hz / -)	[kW]
Q _{o max}	Макс. холодопроизводительность (NaNHz / 50Hz)	[kW]

1) Температура в конце сжатия является расчетным значением. Дополнительное охлаждение и тепловыделения здесь не учитываются. Возможны отклонения (особенно это касается режима шоковой заморозки) в сравнении с реально измеренными значениями.

Возможны изменения без предварительного уведомления

Кому: Промышленная Холодильная
Компания info@phk-holod.ru

От кого:

26.10.2022
стр. 1 из 7

VAP 11.12.0

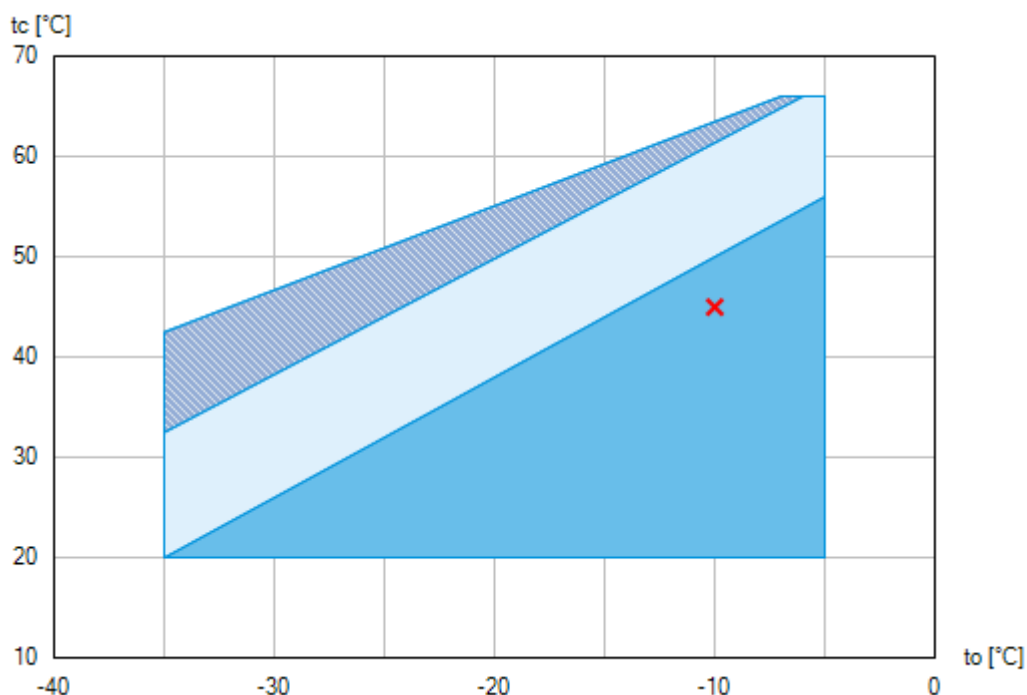
DHG22P/125-4




Двигатель: 220-240V Δ / 380-420V Y -3- 50Hz

Хладагент: R22

Тема: Предварительный расчет

Пределы применения



-  Применение без ограничений
-  Дополнительное охлаждение или уменьшение температуры всасываемого газа ($\Delta t_{oh} < 20K$)
-  Дополнительное охлаждение и уменьшенная температура всасываемого газа ($\Delta t_{oh} < 20K$)

По диаграммам границ применения определяется рабочий диапазон компрессоров. Необходимо учитывать значение выделенных участков. Не рекомендуется длительная работа в пограничных диапазонах. Axis values refer to dew point (saturated vapour line).

Возможны изменения без предварительного уведомления

Кому: Промышленная Холодильная
Компания info@phk-holod.ru

От кого:

26.10.2022
стр. 2 из 7

VAP 11.12.0

DHG22P/125-4

Двигатель: 220-240V Δ / 380-420V Y -3- 50Hz

Хладагент: R22

Тема: Предварительный расчет

Технические характеристики

Число цилиндров / Ø цилиндра / ход поршня	2 x 2 / 45 mm / 40 mm
Объемная подача 50/60Гц (1450/1740 1/мин)	2 x 11,10 / 2 x 13,30 m ³ /h
Напряжение питания ¹⁾	220-240V Δ / 380-420V Y -3- 50Hz
	265-290V Δ / 440-480V Y -3- 60Hz
Макс. рабочий ток ²⁾	2 x 9,3 / 5,4 A
Макс. потребляемая мощность ²⁾	2 x 3,2 kW
Пусковой ток (с заблокированным ротором) ²⁾	2 x 69,0 / 40,0 A
Защита электродвигателя	MP10
Класс защиты: клем. коробка	IP 66
Вес	158 kg
Макс. допустимое избыточное давление (LP/HP) ³⁾	19 / 28 bar
Присоединение линии всасывания SL	28 mm - 1 1/8 "
Присоединение линии нагнетания DV	2 x 16 mm - 5/8 "
Смазка	Масляный насос
Тип масла для R134a, R404A, R407A/C/F, R448A, R449A, R450A, R513A	BOCKlub E55
Тип масла для R22	BOCKlub A46
Заправка масла	2 x 1,0 Ltr.
Габаритные размеры длина / ширина / высота	470 / 660 / 390 mm

1) Допуск ($\pm 10\%$) относительно среднего значения диапазонов напряжения. Другие напряжения и ток по запросу

Все данные основаны на среднеквадратичном значении напряжения

2) - Значение макс. потребляемой мощности действительно для исправной питающей сети.

- Пусковой ток (с заблокированным ротором)

- Part winding (PW) motors: Winding 1 / Winding 1+2
- Delta/Star (Δ/Y) motors: Δ / Y

- Учитывайте макс. рабочий ток и макс. потребляемую мощность для подбора контакторов, кабелей и автоматов защиты.
Автоматы защиты: категория применения AC3.

3) LP = низкое давление
HP = высокое давление

Возможны изменения без предварительного уведомления

Кому: Промышленная Холодильная
Компания info@phk-holod.ru

От кого:

26.10.2022
стр. 3 из 7

VAP 11.12.0

DHG22P/125-4

Двигатель: 220-240V Δ / 380-420V Y -3- 50Hz

Хладагент: R22

Тема: Предварительный расчет

Эксплуатационные характеристики

Применение: Охлаждение и кондиционирование

T расчетная: T точки росы

Частота сети: 50 Hz

Напряжение: 400 V

Температура всас. газа: 20 °C

Переохлаждение (вне конденсатора): 0 K

tc [°C]		to [°C]									
		0,0	-5,0	-10,0	-15,0	-20,0	-25,0	-30,0			
30,0	Q [W]		14960	12200	9800	7740	5980	4480			
	P [kW]		4,18	3,82	3,44	3,04	2,64	2,22			
	I [A]		8,52	8,12	7,74	7,36	7,00	6,68			
35,0	Q [W]		14000	11420	9160	7240	5580	4180			
	P [kW]		4,46	4,06	3,66	3,22	2,78	2,34			
	I [A]		8,86	8,40	7,96	7,52	7,12	6,76			
40,0	Q [W]		13120	10700	8600	6780	5260	3960			
	P [kW]		4,66	4,24	3,80	3,36	2,90	2,42			
	I [A]		9,10	8,60	8,12	7,64	7,22	6,84			
45,0	Q [W]		12300	10040	8080	6420	4980	3780			
	P [kW]		4,80	4,36	3,92	3,46	2,98	2,52			
	I [A]		9,26	8,74	8,22	7,74	7,30	6,90			
50,0	Q [W]		11560	9460	7640	6100	4780				
	P [kW]		4,90	4,46	4,00	3,54	3,08				
	I [A]		9,38	8,84	8,32	7,84	7,40				
55,0	Q [W]		10900	8960	7280	5860					
	P [kW]		4,96	4,52	4,10	3,66					
	I [A]		9,44	8,92	8,42	7,96					
60,0	Q [W]		10320	8540							
	P [kW]		5,00	4,60							
	I [A]		9,50	9,02							
65,0	Q [W]		9820								
	P [kW]		5,06								
	I [A]		9,58								



Дополнительное охлаждение или уменьшение температуры всасываемого газа ($\Delta t_{oh} < 20K$)



Дополнительное охлаждение и уменьшенная температура всасываемого газа ($\Delta t_{oh} < 20K$)

to Температура кипения

tc Температура конденсации

Q Холодопроизв. компрессора

P Потребляемая мощность

I Потребляемый ток

Возможны изменения без предварительного уведомления

Кому: Промышленная Холодильная
Компания info@phk-holod.ru

От кого:

26.10.2022
стр. 4 из 7

VAP 11.12.0

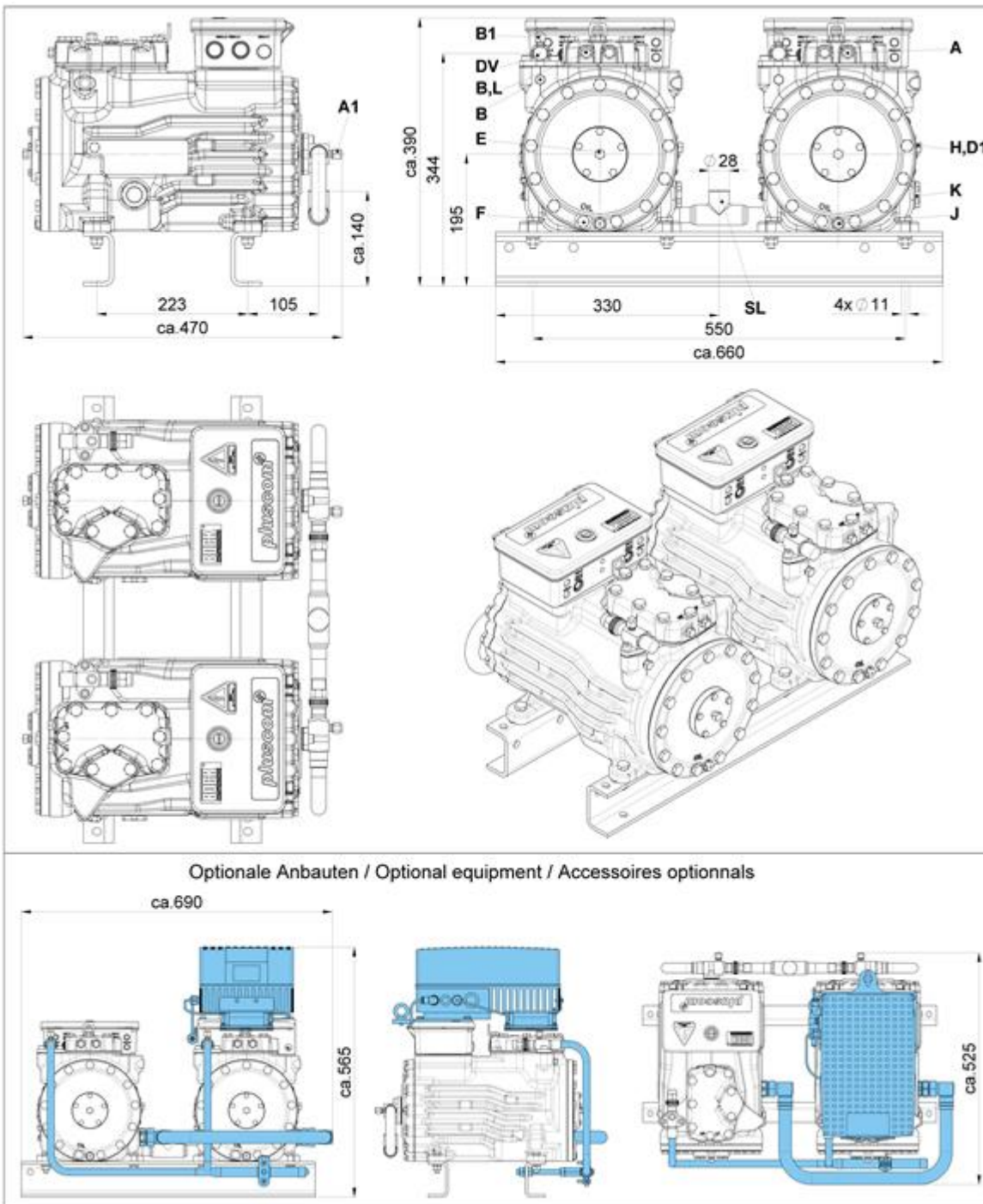
DHG22P/125-4

Двигатель: 220-240V Δ / 380-420V Y -3- 50Hz

Хладагент: R22

Тема: Предварительный расчет

Размеры и подключения



Возможны изменения без предварительного уведомления

Кому: Промышленная Холодильная
Компания info@phk-holod.ru

От кого:

26.10.2022
стр. 5 из 7

VAP 11.12.0

DHG22P/125-4

Двигатель: 220-240V Δ / 380-420V Y -3- 50Hz

Хладагент: R22

Тема: Предварительный расчет

SV	Запорный клапан на всасывании, труба \varnothing ¹⁾	22 mm - 7/8 "
DV	Запорный клапан на нагнетании, труба \varnothing ¹⁾	16 mm - 5/8 "
SL	Всасывающий коллектор, труба \varnothing ¹⁾	28 mm - 1 1/8 "
A	Подключение на всасывании, неблокируемое	1/8 " NPTF
A1	Подключение на всасывании, блокируемое	7/16 " UNF
B	Подключение на нагнетании, неблокируемое	1/8 " NPTF
B1	Подключение на нагнетании, блокируемое	7/16 " UNF
D1	Возврат масла из маслоотделителя	1/4 " NPTF
E	Подключение манометра для измерения давления масла	1/8 " NPTF
F	Слив масла	M 10
H	Пробка для заливки масла	1/4 " NPTF
J	Подогреватель масла в картере	\varnothing 15 mm
K	Смотровое стекло	1 1/8 " - 18 UNEF
L	Подключение защитного термостата на нагнетании	1/8 " NPTF

1) Присоединение под пайку

Возможны изменения без предварительного уведомления

Кому: Промышленная Холодильная
Компания info@phk-holod.ru

От кого:

26.10.2022
стр. 6 из 7

VAP 11.12.0

DHG22P/125-4

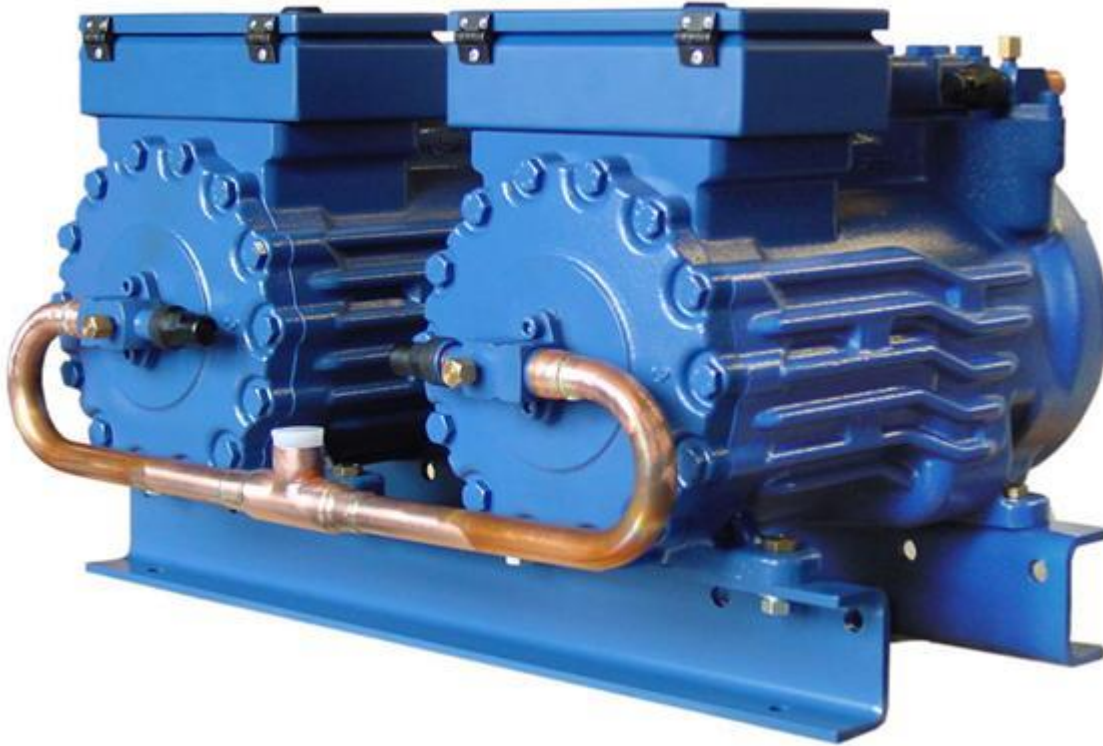
Двигатель: 220-240V Δ / 380-420V Y -3- 50Hz

Хладагент: R22

Тема: Предварительный расчет

BOCK colour the world
of tomorrow

Изображение



Возможны изменения без предварительного уведомления

Кому: Промышленная Холодильная
Компания info@phk-holod.ru

От кого:

26.10.2022
стр. 7 из 7

VAP 11.12.0