

DHG22P/160-4 S

Двигатель: 220-240V Δ / 380-420V Y -3- 50Hz

Хладагент: R22

Тема: Предварительный расчет

Эксплуатационные характеристики

Применение: Охлаждение и кондиционирование

Хладагент	R22	Коэффициент (COP/EER)	2,24
T расчетная	T точки росы	Производительность конденсатора	17,70 kW
Напряжение питания	50 Hz, 400 V	Массовый расход	0,073 kg/s
Температура кипения	-10,0 °C	Температура в конце сжатия	134,2 °C ¹⁾
Давление кипения (абс.)	3,54 bar		
Температура конденсации	45,0 °C		
Давление конденсации (абс.)	17,29 bar		
Температура всас. газа	20 °C		
Переохлаждение (вне конденсатора)	0 K		
Полезный перегрев	100%		

	f	Q _o	Q _{o'}	P	I	Q _{o min}	Q _{o max}
Компрессор 1	50 Hz	6,10 kW	6,10 kW	2,72 kW	5,28 A	--	--
Компрессор 2	50 Hz	6,10 kW	6,10 kW	2,72 kW	5,28 A	--	--
Итого		12,20 kW	12,20 kW	5,44 kW	10,56 A	--	--

f	Частота сети	[Hz]
Q _o	Холодопроизв. компрессора	[kW]
Q _{o'}	Холодопроизв. испарителя	[kW]
P	Потребляемая мощность	[kW]
I	Потребляемый ток (400 V)	[A]
Q _{o min}	Мин. холодопроизводительность (30Hz / -)	[kW]
Q _{o max}	Макс. холодопроизводительность (NaNHz / 50Hz)	[kW]

1) Температура в конце сжатия является расчетным значением. Дополнительное охлаждение и тепловыделения здесь не учитываются. Возможны отклонения (особенно это касается режима шоковой заморозки) в сравнении с реально измеренными значениями.

Возможны изменения без предварительного уведомления

Кому: Промышленная Холодильная
Компания info@phk-holod.ru

От кого:

26.10.2022
стр. 1 из 7

VAP 11.12.0

DHG22P/160-4 S

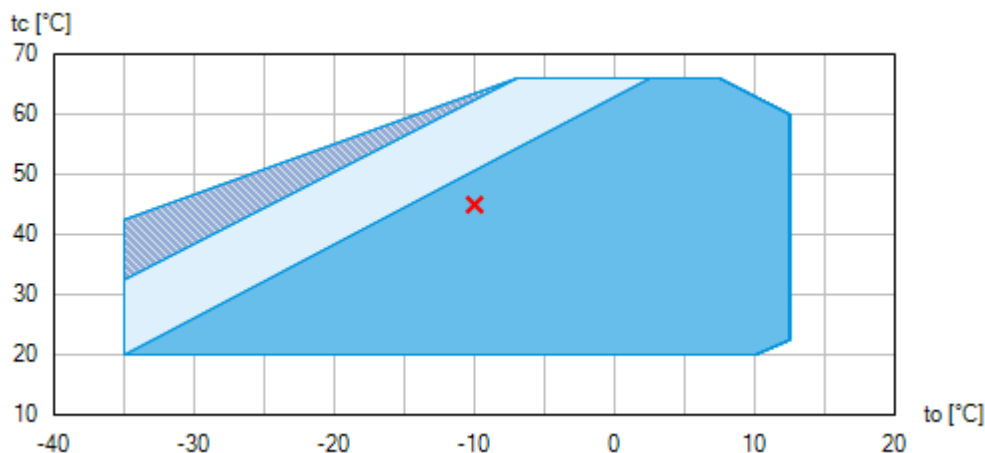
Двигатель: 220-240V Δ / 380-420V Y -3- 50Hz

Хладагент: R22

Тема: Предварительный расчет

BOCK colour the world of tomorrow

Пределы применения



-  Применение без ограничений
-  Дополнительное охлаждение или уменьшение температуры всасываемого газа ($\Delta t_{oh} < 20K$)
-  Дополнительное охлаждение и уменьшенная температура всасываемого газа ($\Delta t_{oh} < 20K$)

По диаграммам границ применения определяется рабочий диапазон компрессоров. Необходимо учитывать значение выделенных участков. Не рекомендуется длительная работа в пограничных диапазонах. Axis values refer to dew point (saturated vapour line).

Возможны изменения без предварительного уведомления

Кому: Промышленная Холодильная
Компания info@phk-holod.ru

От кого:

26.10.2022
стр. 2 из 7

VAP 11.12.0

DHG22P/160-4 S

Двигатель: 220-240V Δ / 380-420V Y -3- 50Hz

Хладагент: R22

Тема: Предварительный расчет

Технические характеристики

Число цилиндров / Ø цилиндра / ход поршня	2 x 2 / 50 mm / 40 mm
Объемная подача 50/60Гц (1450/1740 1/мин)	2 x 13,70 / 2 x 16,40 m ³ /h
Напряжение питания ¹⁾	220-240V Δ / 380-420V Y -3- 50Hz
	265-290V Δ / 440-480V Y -3- 60Hz
Макс. рабочий ток ²⁾	2 x 13,1 / 7,6 A
Макс. потребляемая мощность ²⁾	2 x 4,4 kW
Пусковой ток (с заблокированным ротором) ²⁾	2 x 87,0 / 50,0 A
Защита электродвигателя	MP10
Класс защиты: клем. коробка	IP 66
Вес	162 kg
Макс. допустимое избыточное давление (LP/HP) ³⁾	19 / 28 bar
Присоединение линии всасывания SL	28 mm - 1 1/8 "
Присоединение линии нагнетания DV	2 x 16 mm - 5/8 "
Смазка	Масляный насос
Тип масла для R134a, R404A, R407A/C/F, R448A, R449A, R450A, R513A	BOCKlub E55
Тип масла для R22	BOCKlub A46
Заправка масла	2 x 1,0 Ltr.
Габаритные размеры длина / ширина / высота	470 / 660 / 390 mm

1) Допуск ($\pm 10\%$) относительно среднего значения диапазонов напряжения. Другие напряжения и ток по запросу

Все данные основаны на среднеквадратичном значении напряжения

2) - Значение макс. потребляемой мощности действительно для исправной питающей сети.

- Пусковой ток (с заблокированным ротором)

- Part winding (PW) motors: Winding 1 / Winding 1+2
- Delta/Star (Δ/Y) motors: Δ / Y

- Учитывайте макс. рабочий ток и макс. потребляемую мощность для подбора контакторов, кабелей и автоматов защиты.
Автоматы защиты: категория применения AC3.

3) LP = низкое давление
HP = высокое давление

Возможны изменения без предварительного уведомления

Кому: Промышленная Холодильная
Компания info@phk-holod.ru

От кого:

26.10.2022
стр. 3 из 7

VAP 11.12.0

DHG22P/160-4 S

Двигатель: 220-240V Δ / 380-420V Y -3- 50Hz

Хладагент: R22

Тема: Предварительный расчет

Эксплуатационные характеристики

Применение: Охлаждение и кондиционирование

T расчетная: T точки росы

Частота сети: 50 Hz

Напряжение: 400 V

Температура всас. газа: 20 °C

Переохлаждение (вне конденсатора): 0 K

tc [°C]		to [°C]									
		10,0	5,0	0,0	-5,0	-10,0	-15,0	-20,0	-25,0		
30,0	Q [W]	33200	27800	23000	18860	15260	12180	9520	7240		
	P [kW]	4,62	4,76	4,78	4,68	4,50	4,26	3,94	3,60		
	I [A]	9,64	9,78	9,80	9,70	9,50	9,22	8,88	8,52		
35,0	Q [W]	31400	26200	21600	17640	14220	11280	8760	6560		
	P [kW]	5,38	5,38	5,30	5,10	4,84	4,52	4,14	3,72		
	I [A]	10,50	10,50	10,40	10,18	9,88	9,50	9,10	8,66		
40,0	Q [W]	29400	24600	20200	16440	13200	10420	8000	5900		
	P [kW]	6,06	5,98	5,78	5,50	5,16	4,76	4,32	3,84		
	I [A]	11,34	11,22	10,98	10,64	10,24	9,78	9,28	8,78		
45,0	Q [W]	27600	22800	18780	15260	12200	9560	7260	5260		
	P [kW]	6,72	6,52	6,22	5,86	5,44	4,96	4,46	3,96		
	I [A]	12,18	11,92	11,54	11,08	10,56	10,02	9,46	8,90		
50,0	Q [W]	25600	21400	17420	14120	11240	8740	6560	4640		
	P [kW]	7,34	7,04	6,64	6,20	5,70	5,16	4,60	4,04		
	I [A]	13,00	12,58	12,08	11,50	10,88	10,24	9,60	8,98		



Дополнительное охлаждение или уменьшение температуры всасываемого газа ($\Delta t_{oh} < 20K$)



Дополнительное охлаждение и уменьшенная температура всасываемого газа ($\Delta t_{oh} < 20K$)

to Температура кипения

tc Температура конденсации

Q Холодопроизв. компрессора

P Потребляемая мощность

I Потребляемый ток

Возможны изменения без предварительного уведомления

Кому: Промышленная Холодильная
Компания info@phk-holod.ru

От кого:

26.10.2022
стр. 4 из 7

VAP 11.12.0

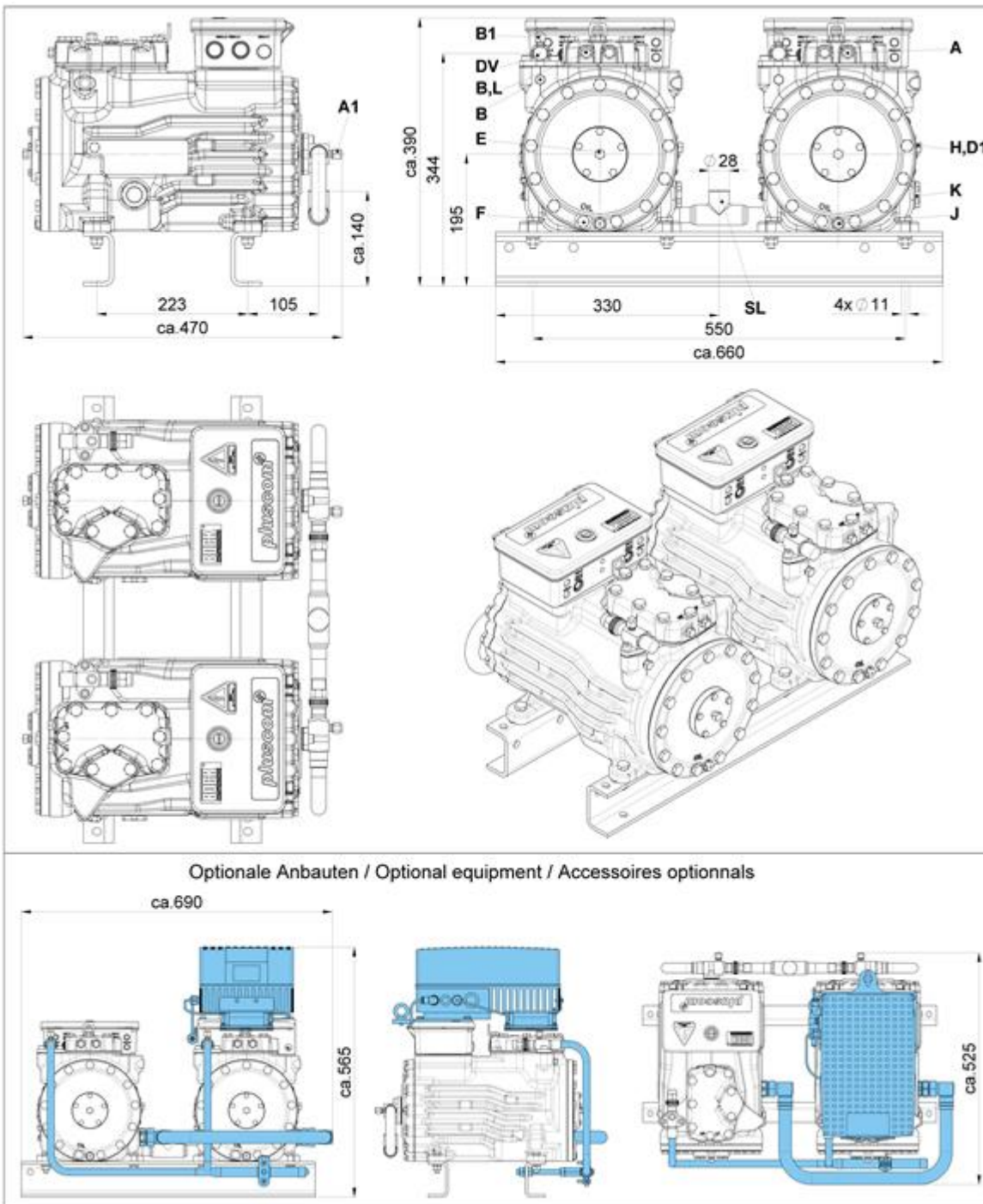
DHG22P/160-4 S

Двигатель: 220-240V Δ / 380-420V Y -3- 50Hz

Хладагент: R22

Тема: Предварительный расчет

Размеры и подключения



Возможны изменения без предварительного уведомления

Кому: Промышленная Холодильная
Компания info@phk-holod.ru

От кого:

26.10.2022
стр. 5 из 7

VAP 11.12.0

DHG22P/160-4 S

Двигатель: 220-240V Δ / 380-420V Y -3- 50Hz

Хладагент: R22

BOCK colour the world
of tomorrow

Тема: Предварительный расчет

SV	Запорный клапан на всасывании, труба \varnothing ¹⁾	22 mm - 7/8 "
DV	Запорный клапан на нагнетании, труба \varnothing ¹⁾	16 mm - 5/8 "
SL	Всасывающий коллектор, труба \varnothing ¹⁾	28 mm - 1 1/8 "
A	Подключение на всасывании, неблокируемое	1/8 " NPTF
A1	Подключение на всасывании, блокируемое	7/16 " UNF
B	Подключение на нагнетании, неблокируемое	1/8 " NPTF
B1	Подключение на нагнетании, блокируемое	7/16 " UNF
D1	Возврат масла из маслоотделителя	1/4 " NPTF
E	Подключение манометра для измерения давления масла	1/8 " NPTF
F	Слив масла	M 10
H	Пробка для заливки масла	1/4 " NPTF
J	Подогреватель масла в картере	\varnothing 15 mm
K	Смотровое стекло	1 1/8 " - 18 UNEF
L	Подключение защитного термостата на нагнетании	1/8 " NPTF

1) Присоединение под пайку

Возможны изменения без предварительного уведомления

Кому: Промышленная Холодильная
Компания info@phk-holod.ru

От кого:

26.10.2022
стр. 6 из 7

VAP 11.12.0

DHG22P/160-4 S

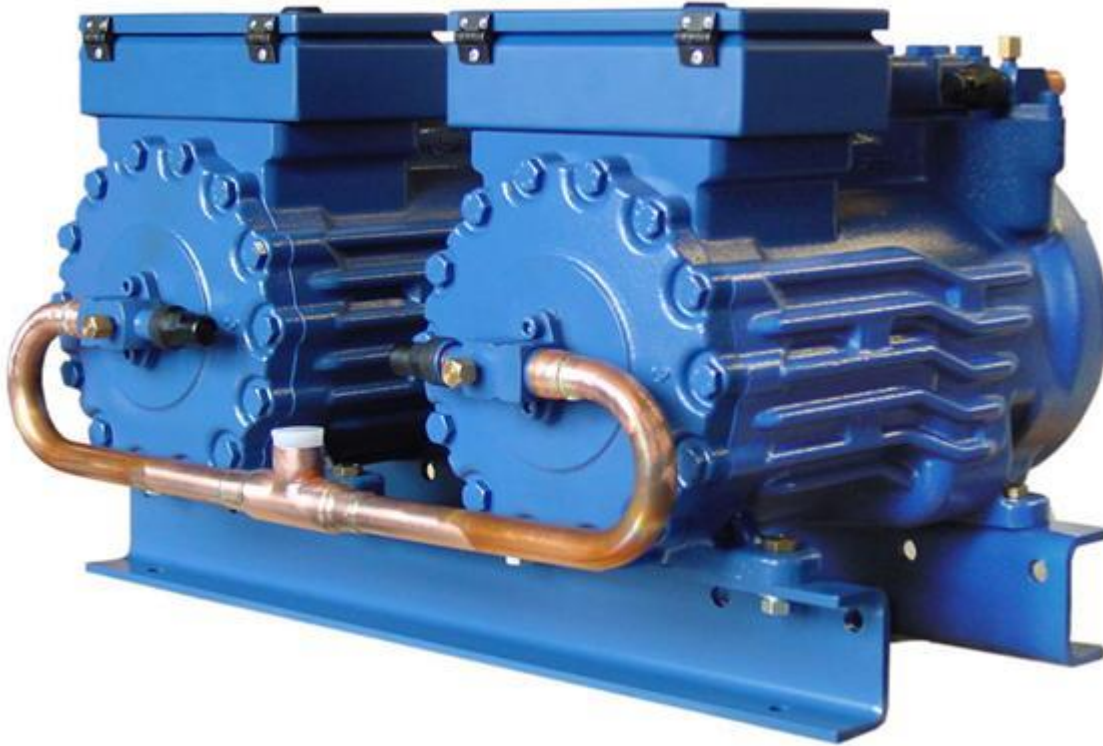
Двигатель: 220-240V Δ / 380-420V Y -3- 50Hz

Хладагент: R22

Тема: Предварительный расчет

BOCK colour the world
of tomorrow

Изображение



Возможны изменения без предварительного уведомления

Кому: Промышленная Холодильная
Компания info@phk-holod.ru

От кого:

26.10.2022
стр. 7 из 7

VAP 11.12.0