

DHG4/465-4 S

Двигатель: 380-420V Y/YY -3- 50Hz PW

Хладагент: R22

Тема: Предварительный расчет

Эксплуатационные характеристики

Применение: Охлаждение и кондиционирование

Хладагент	R22	Коэффициент (COP/EER)	2,71
Т расчетная	Т точки росы	Производительность конденсатора	58,20 kW
Напряжение питания	50 Hz, 400 V	Массовый расход	0,256 kg/s
Температура кипения	-10,0 °C	Температура в конце сжатия	119,1 °C ¹⁾
Давление кипения (абс.)	3,54 bar		
Температура конденсации	45,0 °C		
Давление конденсации (абс.)	17,29 bar		
Температура всас. газа	20 °C		
Переохлаждение (вне конденсатора)	0 K		
Полезный перегрев	100%		

	f	Q _o	Q _{o'}	P	I	Q _{o min}	Q _{o max}
Компрессор 1	50 Hz	21,30 kW	21,30 kW	7,84 kW	14,70 A	--	--
Компрессор 2	50 Hz	21,30 kW	21,30 kW	7,84 kW	14,70 A	--	--
Итого		42,60 kW	42,60 kW	15,68 kW	29,40 A	--	--

f	Частота сети	[Hz]
Q _o	Холодопроизв. компрессора	[kW]
Q _{o'}	Холодопроизв. испарителя	[kW]
P	Потребляемая мощность	[kW]
I	Потребляемый ток (400 V)	[A]
Q _{o min}	Мин. холодопроизводительность (25Hz / -)	[kW]
Q _{o max}	Макс. холодопроизводительность (NaNHz / 50Hz)	[kW]

1) Температура в конце сжатия является расчетным значением. Дополнительное охлаждение и тепловыделения здесь не учитываются. Возможны отклонения (особенно это касается режима шоковой заморозки) в сравнении с реально измеренными значениями.

Возможны изменения без предварительного уведомления

Кому: Промышленная Холодильная
Компания info@phk-holod.ru

От кого:

26.10.2022
стр. 1 из 7

VAP 11.12.0

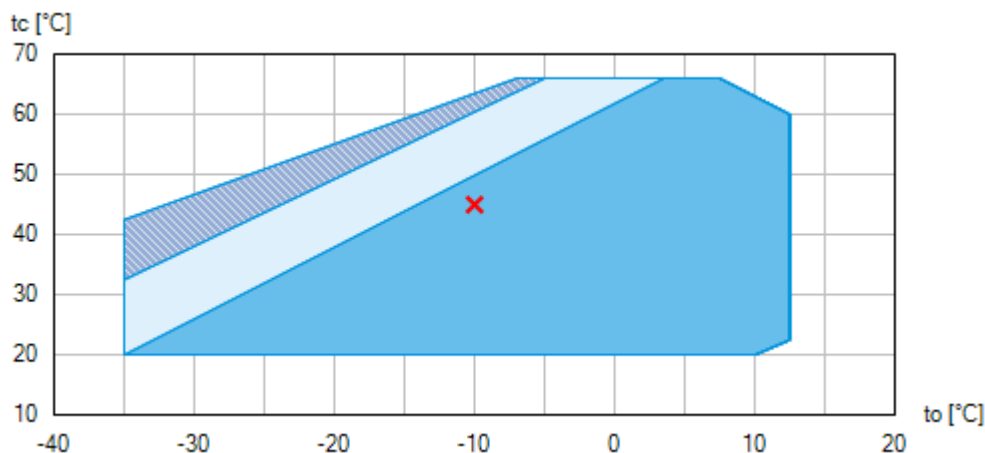
DHG4/465-4 S

Двигатель: 380-420V Y/Y -3- 50Hz PW

Хладагент: R22

Тема: Предварительный расчет

Пределы применения



-  Применение без ограничений
-  Дополнительное охлаждение или уменьшение температуры всасываемого газа ($\Delta t_{oh} < 20K$)
-  Дополнительное охлаждение и уменьшенная температура всасываемого газа ($\Delta t_{oh} < 20K$)

По диаграммам границ применения определяется рабочий диапазон компрессоров. Необходимо учитывать значение выделенных участков. Не рекомендуется длительная работа в пограничных диапазонах. Axis values refer to dew point (saturated vapour line).

Возможны изменения без предварительного уведомления

Кому: Промышленная Холодильная
Компания info@phk-holod.ru

От кого:

26.10.2022
стр. 2 из 7

VAP 11.12.0

DHG4/465-4 S

Двигатель: 380-420V Y/Y -3- 50Hz PW

Хладагент: R22

Тема: Предварительный расчет

Технические характеристики

Число цилиндров / Ø цилиндра / ход поршня	2 x 4 / 55 mm / 49 mm
Объемная подача 50/60Гц (1450/1740 1/мин)	2 x 40,50 / 2 x 48,60 m³/h
Напряжение питания ¹⁾	380-420V Y/Y -3- 50Hz PW
	440-480V Y/Y -3- 60Hz PW
Соотношение обмоток ЭД	66% / 33%
Макс. рабочий ток ²⁾	2 x 25,0 A
Макс. потребляемая мощность ²⁾	2 x 14,2 kW
Пусковой ток (с заблокированным ротором) ²⁾	2 x 82,0 / 107,0 A
Защита электродвигателя	MP10
Класс защиты: клем. коробка	IP 65
Вес	341 kg
Макс. допустимое избыточное давление (LP/HP) ³⁾	19 / 28 bar
Присоединение линии всасывания SL	54 mm - 2 1/8 "
Присоединение линии нагнетания DV	2 x 28 mm - 1 1/8 "
Смазка	Масляный насос
Тип масла для R134a, R404A, R407A/C/F, R448A, R449A, R450A, R513A	BOCKlub E55
Тип масла для R22	BOCKlub A46
Заправка масла	2 x 2,7 Ltr.
Подогреватель масла в картере	2 x 230 V - 1 - 50/60 Hz, 2 x 80 W
Габаритные размеры длина / ширина / высота	690 / 970 / 505 mm

1) Допуск ($\pm 10\%$) относительно среднего значения диапазонов напряжения. Другие напряжения и ток по запросу

Все данные основаны на среднеквадратичном значении напряжения

PW = отдельные обмотки, электродвигатель с отдельным пуском обмоток
(не требуется разгрузка пуска)

Варианты подключений Y/D по запросу

2) - Значение макс. потребляемой мощности действительно для исправной питающей сети.

- Пусковой ток (с заблокированным ротором)

- Part winding (PW) motors: Winding 1 / Winding 1+2
- Delta/Star (Δ/Y) motors: Δ / Y

- Учитывайте макс. рабочий ток и макс. потребляемую мощность для подбора контакторов, кабелей и автоматов защиты.
Автоматы защиты: категория применения AC3.

3) LP = низкое давление
HP = высокое давление

Возможны изменения без предварительного уведомления

Кому: Промышленная Холодильная
Компания info@phk-holod.ru

От кого:

26.10.2022
стр. 3 из 7

VAP 11.12.0

DHG4/465-4 S

Двигатель: 380-420V Y/YY -3- 50Hz PW

Хладагент: R22

Тема: Предварительный расчет

Эксплуатационные характеристики

Применение: Охлаждение и кондиционирование

T расчетная: T точки росы

Частота сети: 50 Hz

Напряжение: 400 V

Температура всас. газа: 20 °C

Переохлаждение (вне конденсатора): 0 K

tc [°C]		to [°C]									
		10,0	5,0	0,0	-5,0	-10,0	-15,0	-20,0			
20,0	Q [W]	112600	95400	80000	66400	54400	44000	34800			
	P [kW]	10,30	10,34	10,34	10,28	10,16	9,94	9,62			
	I [A]	23,00	23,20	23,20	23,00	23,00	22,80	22,40			
25,0	Q [W]	108800	92200	77200	64200	52600	42400	33400			
	P [kW]	12,06	11,94	11,80	11,60	11,34	10,96	10,50			
	I [A]	25,00	24,80	24,80	24,40	24,20	23,80	23,20			
30,0	Q [W]	104600	88600	74200	61600	50400	40600	32000			
	P [kW]	13,84	13,58	13,28	12,90	12,48	11,94	11,30			
	I [A]	27,00	26,80	26,40	26,00	25,40	24,80	24,20			
35,0	Q [W]	100200	84600	71000	58800	48000	38600	30400			
	P [kW]	15,68	15,22	14,74	14,20	13,58	12,88	12,06			
	I [A]	29,40	28,80	28,20	27,60	26,80	26,00	25,00			
40,0	Q [W]	95200	80400	67200	55600	45400	36400	28600			
	P [kW]	17,52	16,88	16,20	15,46	14,64	13,74	12,72			
	I [A]	31,80	31,00	30,00	29,00	28,00	27,00	25,80			
45,0	Q [W]	90000	75800	63400	52200	42600	34200	26800			
	P [kW]	19,40	18,56	17,66	16,70	15,68	14,56	13,32			
	I [A]	34,40	33,20	32,00	30,60	29,40	28,00	26,40			
50,0	Q [W]	84200	70800	59000	48600	39600	31600	24600			
	P [kW]	21,20	20,20	19,10	17,92	16,66	15,30	13,84			
	I [A]	37,20	35,60	34,00	32,20	30,60	28,80	27,00			
55,0	Q [W]	78200	65600	54400	44600	36200	28800	22400			
	P [kW]	23,20	21,80	20,40	19,08	17,58	15,98	14,26			
	I [A]	40,00	38,00	36,00	34,00	31,80	29,80	27,60			



Дополнительное охлаждение или уменьшение температуры всасываемого газа ($\Delta t_{oh} < 20K$)



Дополнительное охлаждение и уменьшенная температура всасываемого газа ($\Delta t_{oh} < 20K$)

to Температура кипения

tc Температура конденсации

Q Холодопроизв. компрессора

P Потребляемая мощность

I Потребляемый ток

Возможны изменения без предварительного уведомления

Кому: Промышленная Холодильная
Компания info@phk-holod.ru

От кого:

26.10.2022
стр. 4 из 7

VAP 11.12.0

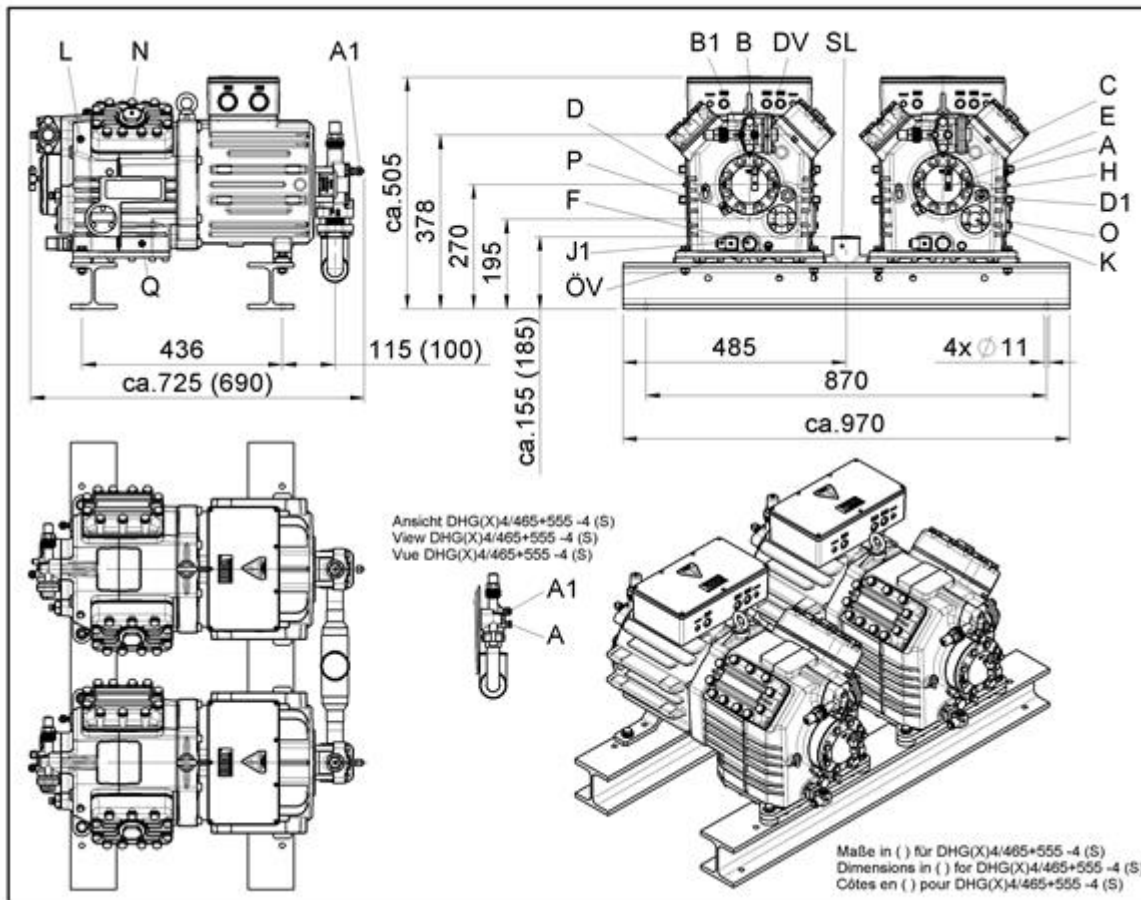
DHG4/465-4 S

Двигатель: 380-420V Y/YY -3- 50Hz PW

Хладагент: R22

Тема: Предварительный расчет

Размеры и подключения



Возможны изменения без предварительного уведомления

Кому: Промышленная Холодильная
Компания info@phk-holod.ru

От кого:

26.10.2022
стр. 5 из 7

VAP 11.12.0

DHG4/465-4 S

Двигатель: 380-420V Y/YY -3- 50Hz PW

Хладагент: R22

Тема: Предварительный расчет

SV	Запорный клапан на всасывании, труба \varnothing ¹⁾	35 mm - 1 3/8 "
DV	Запорный клапан на нагнетании, труба \varnothing ¹⁾	28 mm - 1 1/8 "
SL	Всасывающий коллектор, труба \varnothing ¹⁾	54 mm - 2 1/8 "
A	Подключение на всасывании, неблокируемое	1/8 " NPTF
A1	Подключение на всасывании, блокируемое	7/16 " UNF
B	Подключение на нагнетании, неблокируемое	1/8 " NPTF
B1	Подключение на нагнетании, блокируемое	7/16 " UNF
C	Подключение реле контроля масла OIL	7/16 " UNF
D	Подключение реле контроля масла LP	7/16 " UNF
D1	Возврат масла из маслоотделителя	1/4 " NPTF
E	Подключение манометра для измерения давления масла	7/16 " UNF
F	Слив масла	M 22 x 1.5
H	Пробка для заливки масла	M 22 x 1.5
J1	ТЭН подогрева	M 22 x 1.5
K	Смотровое стекло	-
L	Подключение защитного термостата на нагнетании	1/8 " NPTF
N	Подключение регулятора производительности	M 48 x 1.5
O	Подключение регулятора уровня масла	3 x M 6
ÖV	Подключение масляного сервисного вентиля	1/4" NPTF
P	Подключение дифференциального реле контроля масла	M 20 x 1.5
Q	Подключение датчика температуры масла	1/8" NPTF

1) Присоединение под пайку

Возможны изменения без предварительного уведомления

Кому: Промышленная Холодильная
Компания info@phk-holod.ru

От кого:

26.10.2022
стр. 6 из 7

VAP 11.12.0

DHG4/465-4 S

Двигатель: 380-420V Y/YY -3- 50Hz PW

Хладагент: R22

Тема: Предварительный расчет

Изображение



Возможны изменения без предварительного уведомления

Кому: Промышленная Холодильная
Компания info@phk-holod.ru

От кого:

26.10.2022
стр. 7 из 7

VAP 11.12.0