

DHG5/725-4 S

Двигатель: 380-420V Y/YY -3- 50Hz PW

Хладагент: R22

Тема: Предварительный расчет

Эксплуатационные характеристики

Применение: Охлаждение и кондиционирование

Хладагент	R22	Коэффициент (COP/EER)	2,71
Т расчетная	Т точки росы	Производительность конденсатора	90,50 kW
Напряжение питания	50 Hz, 400 V	Массовый расход	0,398 kg/s
Температура кипения	-10,0 °C	Температура в конце сжатия	119,1 °C ¹⁾
Давление кипения (абс.)	3,54 bar		
Температура конденсации	45,0 °C		
Давление конденсации (абс.)	17,29 bar		
Температура всас. газа	20 °C		
Переохлаждение (вне конденсатора)	0 K		
Полезный перегрев	100%		

	f	Q _o	Q _{o'}	P	I	Q _{o min}	Q _{o max}
Компрессор 1	50 Hz	33,10 kW	33,10 kW	12,10 kW	22,90 A	--	--
Компрессор 2	50 Hz	33,10 kW	33,10 kW	12,10 kW	22,90 A	--	--
Итого		66,20 kW	66,20 kW	24,20 kW	45,80 A	--	--

f	Частота сети	[Hz]
Q _o	Холодопроизв. компрессора	[kW]
Q _{o'}	Холодопроизв. испарителя	[kW]
P	Потребляемая мощность	[kW]
I	Потребляемый ток (400 V)	[A]
Q _{o min}	Мин. холодопроизводительность (25Hz / -)	[kW]
Q _{o max}	Макс. холодопроизводительность (NaNHz / 50Hz)	[kW]

1) Температура в конце сжатия является расчетным значением. Дополнительное охлаждение и тепловыделения здесь не учитываются. Возможны отклонения (особенно это касается режима шоковой заморозки) в сравнении с реально измеренными значениями.

Возможны изменения без предварительного уведомления

Кому: Промышленная Холодильная
Компания info@phk-holod.ru

От кого:

26.10.2022
стр. 1 из 7

VAP 11.12.0

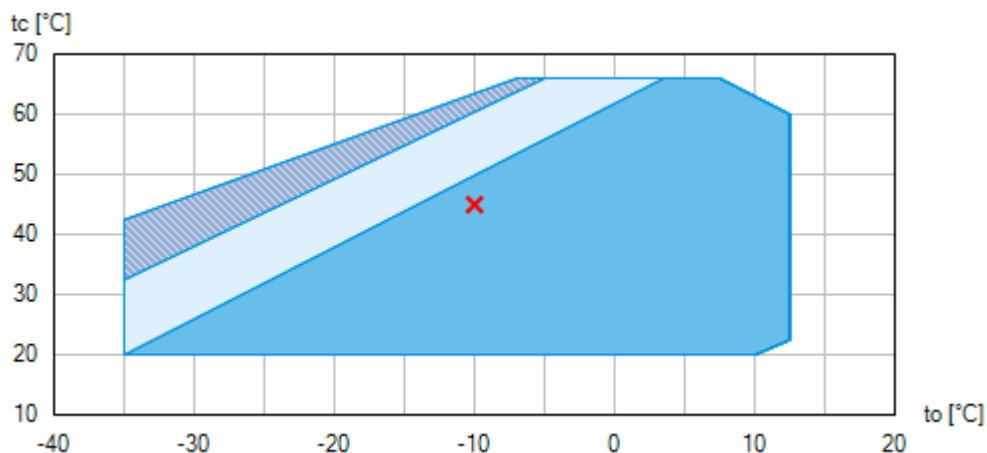
DHG5/725-4 S




Двигатель: 380-420V Y/YY -3- 50Hz PW

Хладагент: R22

Тема: Предварительный расчет

Пределы применения



-  Применение без ограничений
-  Дополнительное охлаждение или уменьшение температуры всасываемого газа ($\Delta t_{oh} < 20K$)
-  Дополнительное охлаждение и уменьшенная температура всасываемого газа ($\Delta t_{oh} < 20K$)

По диаграммам границ применения определяется рабочий диапазон компрессоров. Необходимо учитывать значение выделенных участков. Не рекомендуется длительная работа в пограничных диапазонах. Axis values refer to dew point (saturated vapour line).

Возможны изменения без предварительного уведомления

Кому: Промышленная Холодильная
Компания info@phk-holod.ru

От кого:

26.10.2022
стр. 2 из 7

VAP 11.12.0

DHG5/725-4 S

Двигатель: 380-420V Y/Y -3- 50Hz PW

Хладагент: R22

Тема: Предварительный расчет

Технические характеристики

Число цилиндров / Ø цилиндра / ход поршня	2 x 4 / 70 mm / 47 mm
Объемная подача 50/60Гц (1450/1740 1/мин)	2 x 62,90 / 2 x 75,50 m ³ /h
Напряжение питания ¹⁾	380-420V Y/Y -3- 50Hz PW
	440-480V Y/Y -3- 60Hz PW
Соотношение обмоток ЭД	66% / 33%
Макс. рабочий ток ²⁾	2 x 37,0 A
Макс. потребляемая мощность ²⁾	2 x 21,0 kW
Пусковой ток (с заблокированным ротором) ²⁾	2 x 107,0 / 140,0 A
Защита электродвигателя	MP10
Класс защиты: клем. коробка	IP 65
Вес	440 kg
Макс. допустимое избыточное давление (LP/HP) ³⁾	19 / 28 bar
Присоединение линии всасывания SL	54 mm - 2 1/8 "
Присоединение линии нагнетания DV	2 x 28 mm - 1 1/8 "
Смазка	Масляный насос
Тип масла для R134a, R404A, R407A/C/F, R448A, R449A, R450A, R513A	BOCKlub E55
Тип масла для R22	BOCKlub A46
Заправка масла	2 x 3,6 Ltr.
Подогреватель масла в картере	2 x 230 V - 1 - 50/60 Hz, 2 x 140 W
Габаритные размеры длина / ширина / высота	815 / 970 / 505 mm

1) Допуск ($\pm 10\%$) относительно среднего значения диапазонов напряжения. Другие напряжения и ток по запросу

Все данные основаны на среднеквадратичном значении напряжения

PW = отдельные обмотки, электродвигатель с отдельным пуском обмоток
(не требуется разгрузка пуска)

Варианты подключений Y/D по запросу

2) - Значение макс. потребляемой мощности действительно для исправной питающей сети.

- Пусковой ток (с заблокированным ротором)

- Part winding (PW) motors: Winding 1 / Winding 1+2
- Delta/Star (Δ/Y) motors: Δ / Y

- Учитывайте макс. рабочий ток и макс. потребляемую мощность для подбора контакторов, кабелей и автоматов защиты.
Автоматы защиты: категория применения AC3.

3) LP = низкое давление
HP = высокое давление

Возможны изменения без предварительного уведомления

Кому: Промышленная Холодильная
Компания info@phk-holod.ru

От кого:

26.10.2022
стр. 3 из 7

VAP 11.12.0

DHG5/725-4 S

Двигатель: 380-420V Y/YY -3- 50Hz PW

Хладагент: R22

Тема: Предварительный расчет

Эксплуатационные характеристики

Применение: Охлаждение и кондиционирование

T расчетная: T точки росы

Частота сети: 50 Hz

Напряжение: 400 V

Температура всас. газа: 20 °C

Переохлаждение (вне конденсатора): 0 K

tc [°C]		to [°C]									
		10,0	5,0	0,0	-5,0	-10,0	-15,0	-20,0			
20,0	Q [W]	175000	148200	124400	103200	84600	68400	54000			
	P [kW]	16,02	16,08	16,08	16,00	15,80	15,46	14,96			
	I [A]	35,60	35,60	35,60	35,60	35,40	35,00	34,40			
25,0	Q [W]	169000	143200	120000	99600	81600	65800	52000			
	P [kW]	18,76	18,58	18,36	18,04	17,62	17,06	16,32			
	I [A]	38,80	38,60	38,20	37,80	37,40	36,80	36,00			
30,0	Q [W]	162600	137600	115400	95600	78200	63000	49800			
	P [kW]	21,40	21,00	20,60	20,00	19,40	18,58	17,58			
	I [A]	42,20	41,60	41,00	40,40	39,40	38,60	37,40			
35,0	Q [W]	155600	131600	110200	91200	74600	60000	47200			
	P [kW]	24,20	23,60	22,80	22,00	21,00	20,00	18,74			
	I [A]	45,80	45,00	44,00	42,80	41,60	40,20	38,80			
40,0	Q [W]	148000	125000	104600	86400	70600	56600	44400			
	P [kW]	27,20	26,20	25,20	24,00	22,60	21,20	19,78			
	I [A]	49,80	48,40	47,00	45,40	43,80	42,00	40,00			
45,0	Q [W]	139800	117800	98400	81200	66200	53000	41600			
	P [kW]	30,00	28,80	27,40	25,80	24,20	22,60	20,60			
	I [A]	54,20	52,20	50,20	48,00	45,80	43,60	41,20			
50,0	Q [W]	130800	110200	91800	75600	61400	49000	38200			
	P [kW]	33,00	31,40	29,60	27,80	25,80	23,80	21,40			
	I [A]	58,60	56,00	53,40	50,80	48,00	45,00	42,20			
55,0	Q [W]	121400	101800	84600	69400	56200	44800	34800			
	P [kW]	36,00	34,00	31,80	29,60	27,20	24,80	22,00			
	I [A]	63,40	60,00	56,80	53,40	50,00	46,60	43,00			



Дополнительное охлаждение или уменьшение температуры всасываемого газа ($\Delta t_{oh} < 20K$)



Дополнительное охлаждение и уменьшенная температура всасываемого газа ($\Delta t_{oh} < 20K$)

to Температура кипения

tc Температура конденсации

Q Холодопроизв. компрессора

P Потребляемая мощность

I Потребляемый ток

Возможны изменения без предварительного уведомления

Кому: Промышленная Холодильная
Компания info@phk-holod.ru

От кого:

26.10.2022
стр. 4 из 7

VAP 11.12.0

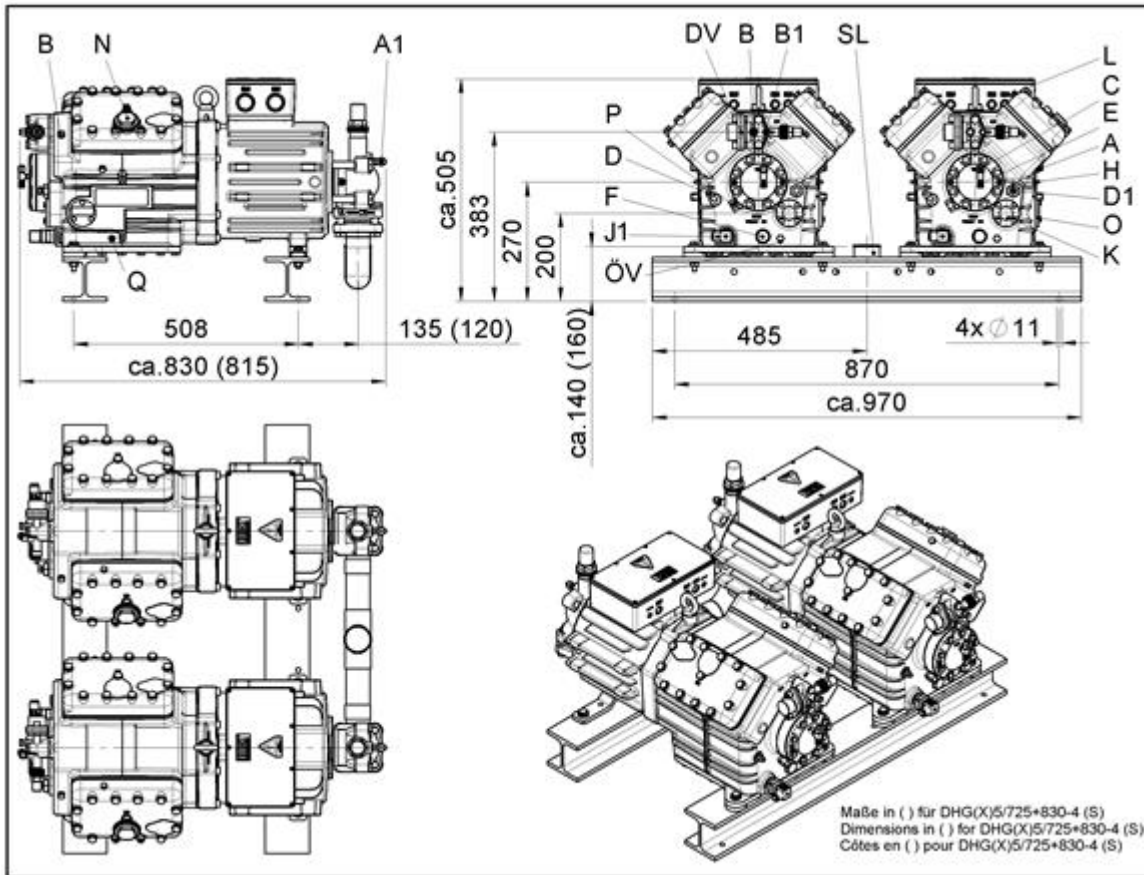
DHG5/725-4 S

Двигатель: 380-420V Y/YY -3- 50Hz PW

Хладагент: R22

Тема: Предварительный расчет

Размеры и подключения



Возможны изменения без предварительного уведомления

Кому: Промышленная Холодильная
Компания info@phk-holod.ru

От кого:

26.10.2022
стр. 5 из 7

VAP 11.12.0

DHG5/725-4 S

Двигатель: 380-420V Y/YY -3- 50Hz PW

Хладагент: R22

Тема: Предварительный расчет

SV	Запорный клапан на всасывании, труба \varnothing ¹⁾	42 mm - 1 5/8 "
DV	Запорный клапан на нагнетании, труба \varnothing ¹⁾	28 mm - 1 1/8 "
SL	Всасывающий коллектор, труба \varnothing ¹⁾	54 mm - 2 1/8 "
A	Подключение на всасывании, неблокируемое	1/8 " NPTF
A1	Подключение на всасывании, блокируемое	7/16 " UNF
B	Подключение на нагнетании, неблокируемое	1/8 " NPTF
B1	Подключение на нагнетании, блокируемое	7/16 " UNF
C	Подключение реле контроля масла OIL	7/16 " UNF
D	Подключение реле контроля масла LP	7/16 " UNF
D1	Возврат масла из маслоотделителя	1/4" NPTF
E	Подключение манометра для измерения давления масла	7/16 " UNF
F	Слив масла	M 22 x 1.5
H	Пробка для заливки масла	M 22 x 1.5
J1	ТЭН подогрева	M 22 x 1.5
K	Смотровое стекло	-
L	Подключение защитного термостата на нагнетании	1/8 " NPTF
N	Подключение регулятора производительности	M 45 x 1.5
O	Подключение регулятора уровня масла	3 x M 6
ÖV	Подключение масляного сервисного вентиля	1/4" NPTF
P	Подключение дифференциального реле контроля масла	M 20 x 1.5
Q	Подключение датчика температуры масла	1/8" NPTF

1) Присоединение под пайку

Возможны изменения без предварительного уведомления

Кому: Промышленная Холодильная
Компания info@phk-holod.ru

От кого:

26.10.2022
стр. 6 из 7

VAP 11.12.0

DHG5/725-4 S

Двигатель: 380-420V Y/YY -3- 50Hz PW

Хладагент: R22

Тема: Предварительный расчет

BOCK colour the world
of tomorrow

Изображение



Возможны изменения без предварительного уведомления

Кому: Промышленная Холодильная
Компания info@phk-holod.ru

От кого:

26.10.2022
стр. 7 из 7

VAP 11.12.0