

EX-HG12P/110-4

Двигатель: 380-420V Y -3- 50Hz

Хладагент: R22

Тема: Предварительный расчет

Эксплуатационные характеристики

Применение: Охлаждение и кондиционирование

Хладагент	R22	Холодопроизв. компрессора	4,20 kW
Т расчетная	Т точки росы	Холодопроизв. испарителя	4,20 kW
Напряжение питания	50 Hz, 400 V	Потребляемая мощность	1,87 kW
Частота сети	50 Hz	Потребляемый ток (400 V)	3,58 A
Температура кипения	-10,0 °C	Коэффициент (COP/EER)	2,24
<i>Давление кипения (абс.)</i>	<i>3,54 bar</i>	Производительность конденсатора	6,08 kW
Температура конденсации	45,0 °C	Массовый расход	0,025 kg/s
<i>Давление конденсации (абс.)</i>	<i>17,29 bar</i>	Температура в конце сжатия	134,2 °C ¹⁾
Температура всас. газа	20 °C		
Переохлаждение (вне конденсатора)	0 K		
Полезный перегрев	100%		

1) Температура в конце сжатия является расчетным значением. Дополнительное охлаждение и тепловыделения здесь не учитываются. Возможны отклонения (особенно это касается режима шоковой заморозки) в сравнении с реально измеренными значениями.

Возможны изменения без предварительного уведомления

Кому: Промышленная Холодильная
Компания info@phk-holod.ru

От кого:

26.10.2022
стр. 1 из 8

VAP 11.12.0

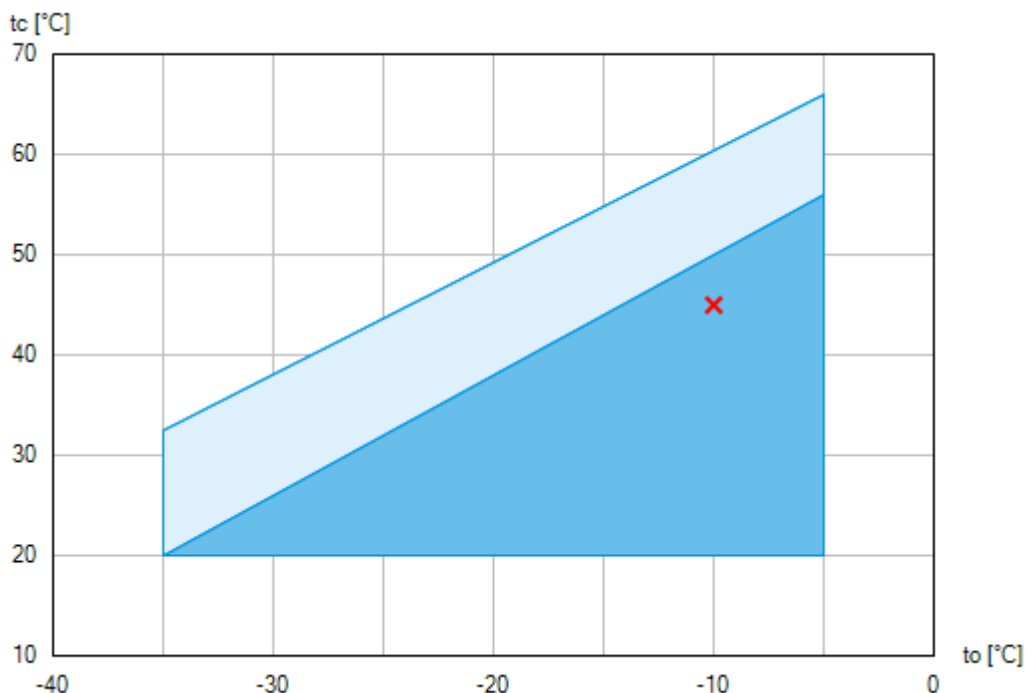
EX-HG12P/110-4



Двигатель: 380-420V Y -3- 50Hz

Хладагент: R22

Тема: Предварительный расчет

Пределы применения



-  Применение без ограничений
-  Уменьшенная температура всасываемого газа ($\Delta t_{oh} < 20K$)

По диаграммам границ применения определяется рабочий диапазон компрессоров. Необходимо учитывать значение выделенных участков. Не рекомендуется длительная работа в пограничных диапазонах. Axis values refer to dew point (saturated vapour line).

Возможны изменения без предварительного уведомления

Кому: Промышленная Холодильная
Компания info@phk-holod.ru

От кого:

26.10.2022
стр. 2 из 8

VAP 11.12.0

EX-HG12P/110-4

Двигатель: 380-420V Y -3- 50Hz

Хладагент: R22

Тема: Предварительный расчет

Технические характеристики

Число цилиндров / Ø цилиндра / ход поршня	2 / 45 mm / 34 mm
Объемная подача 50/60Гц (1450/1740 1/мин)	9,40 / 11,30 m ³ /h
Напряжение питания ¹⁾	380-420V Y -3- 50Hz
	440-480V Y -3- 60Hz
Макс. рабочий ток ²⁾	5,3 A
Макс. потребляемая мощность ²⁾	3,1 kW
Пусковой ток (с заблокированным ротором) ²⁾	25,0 A
Защита электродвигателя	INT69 EX2
Класс защиты: клем. коробка	IP 66
Вес	48 kg
Частотный диапазон ³⁾	30 -70 Hz
Макс. допустимое избыточное давление (LP/HP) ⁴⁾	19 / 28 bar
Присоединение линии всасывания SV	16 mm - 5/8 "
Присоединение линии нагнетания DV	12 mm - 1/2 "
Смазка	Масляный насос
Тип масла для R134a, R404A, R407A/C/F, R448A, R449A, R450A, R513A	BOCKlub E55
Тип масла для R22	BOCKlub A46
Заправка масла	0,8 Ltr.
Габаритные размеры длина / ширина / высота	412 / 265 / 296 mm
Уровень звуковой мощности L _{WA} ⁵⁾	68 db(A) @ -35/+40 °C
	67 db(A) @ -10/+45 °C
Уровень звукового давления L _{pA} ⁵⁾	56 db(A) @ -35/+40 °C
	55 db(A) @ -10/+45 °C

1) Допуск (± 10%) относительно среднего значения диапазонов напряжения. Другие напряжения и ток по запросу

Все данные основаны на среднеквадратичном значении напряжения

2) - Значение макс. потребляемой мощности действительно для исправной питающей сети.

- Пусковой ток (с заблокированным ротором)

- Part winding (PW) motors: Winding 1 / Winding 1+2
- Delta/Star (Δ/Y) motors: Δ / Y

- Учитывайте макс. рабочий ток и макс. потребляемую мощность для подбора контакторов, кабелей и автоматов защиты. Автоматы защиты: категория применения AC3.

3) Максимально допустимый рабочий ток компрессора (I_{max}) не должен быть превышен. Соблюдайте указания по применению преобразователей частоты компрессора (см. руководство по монтажу или программу выбора).

Возможны изменения без предварительного уведомления

Кому: Промышленная Холодильная
Компания info@phk-holod.ru

От кого:

26.10.2022
стр. 3 из 8

VAP 11.12.0

EX-HG12P/110-4

Двигатель: 380-420V Y -3- 50Hz

Хладагент: R22

Тема: Предварительный расчет

-
- 4) LP = низкое давление
HP = высокое давление
- 5) Declared dual-number noise emission values are in accordance with ISO 4871. The corresponding uncertainty to the sound power level is $K_{WA} = 2,5$ dB and to the sound pressure level is $K_{pA} = 2,5$ dB. The values are valid for 50 Hz with the refrigerant R404A at the standard rating points according to EN 12900.
- A-weighted sound power level L_{WA} (re 1 pW), in decibel. To determine the values, measurement methods of the ISO 3740 standard with accuracy class 2 or higher were used.
 - A-weighted sound pressure level L_{pA} (re 20 μ Pa), in decibel. The values are calculated from the sound power level in accordance with ISO 11203: $L_{pA} = L_{WA} - Q_2$ at a distance of $d = 1$ m to the reference box.

Возможны изменения без предварительного уведомления

Кому: Промышленная Холодильная
Компания info@phk-holod.ru

От кого:

26.10.2022
стр. 4 из 8

VAP 11.12.0

EX-HG12P/110-4

Двигатель: 380-420V Y -3- 50Hz

Хладагент: R22

Тема: Предварительный расчет

Эксплуатационные характеристики

Применение: Охлаждение и кондиционирование

T расчетная: T точки росы

Частота сети: 50 Hz

Напряжение: 400 V

Температура всас. газа: 20 °C

Переохлаждение (вне конденсатора): 0 K

tc [°C]		to [°C]									
		-5,0	-10,0	-15,0	-20,0						
20,0	Q [W]	7360	5990	4820	3820						
	P [kW]	1,28	1,28	1,25	1,19						
	I [A]	2,88	2,88	2,85	2,79						
25,0	Q [W]	6920	5620	4500	3550						
	P [kW]	1,45	1,42	1,36	1,28						
	I [A]	3,06	3,03	2,96	2,88						
30,0	Q [W]	6490	5260	4190	3280						
	P [kW]	1,61	1,55	1,46	1,36						
	I [A]	3,25	3,18	3,08	2,96						
35,0	Q [W]	6070	4900	3890	3010						
	P [kW]	1,76	1,67	1,55	1,42						
	I [A]	3,43	3,32	3,18	3,03						
40,0	Q [W]	5660	4550	3590	2750						
	P [kW]	1,89	1,77	1,63	1,48						
	I [A]	3,61	3,45	3,28	3,10						
45,0	Q [W]	5250	4200	3290	2500						
	P [kW]	2,02	1,87	1,71	1,54						
	I [A]	3,77	3,58	3,37	3,16						
50,0	Q [W]	4860	3870	3010							
	P [kW]	2,13	1,96	1,77							
	I [A]	3,93	3,69	3,45							
55,0	Q [W]	4480	3550								
	P [kW]	2,24	2,04								
	I [A]	4,08	3,80								

Уменьшенная температура всасываемого газа ($\Delta t_{oh} < 20K$)

- to Температура кипения
- tc Температура конденсации
- Q Холодопроизв. компрессора
- P Потребляемая мощность
- I Потребляемый ток

Возможны изменения без предварительного уведомления

Кому: Промышленная Холодильная
Компания info@phk-holod.ru

От кого:

26.10.2022
стр. 5 из 8

VAP 11.12.0

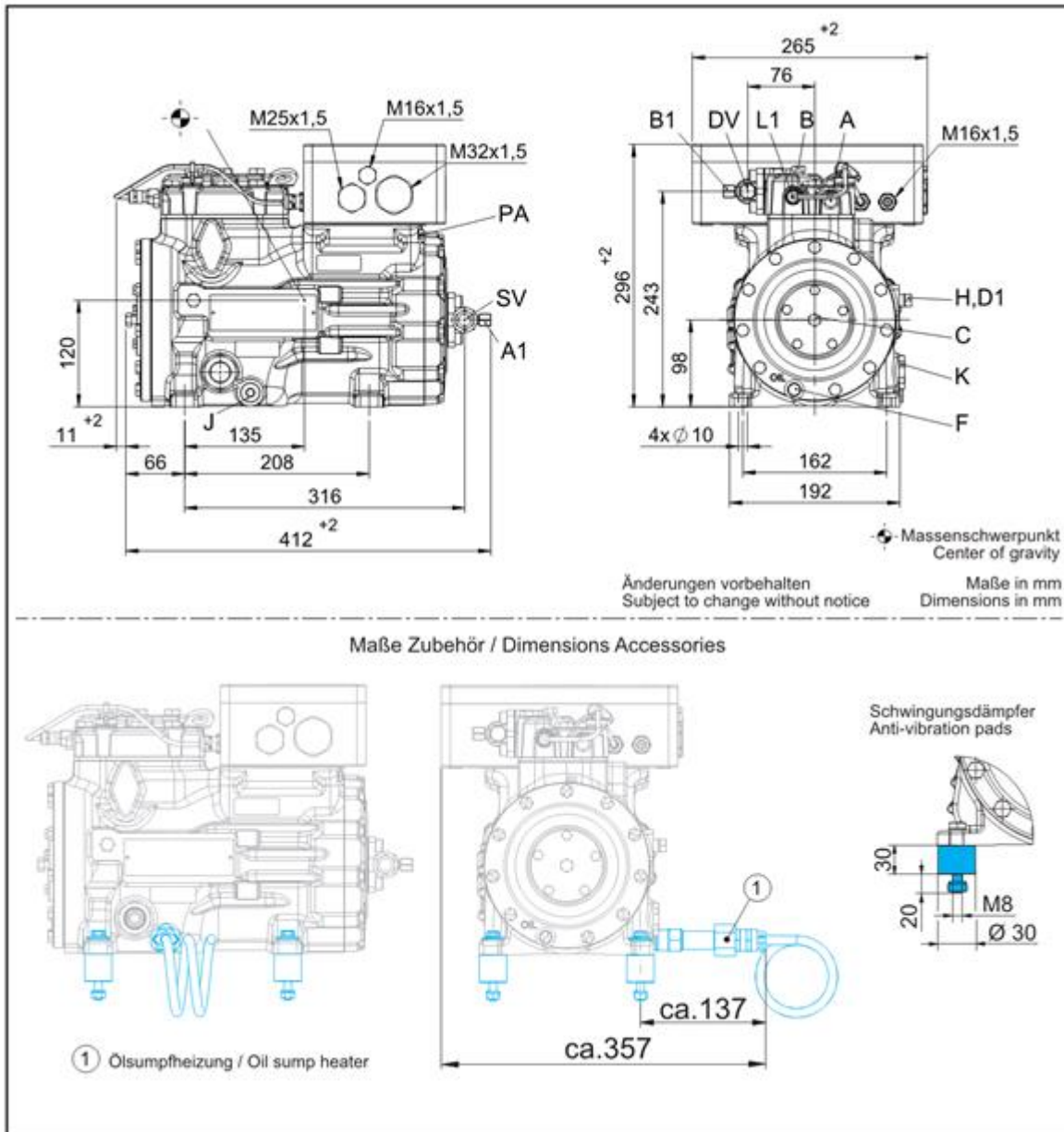
EX-HG12P/110-4

Двигатель: 380-420V Y -3- 50Hz

Хладагент: R22

Тема: Предварительный расчет

Размеры и подключения



Возможны изменения без предварительного уведомления

Кому: Промышленная Холодильная
Компания info@phk-holod.ru

От кого:

26.10.2022
стр. 6 из 8

VAP 11.12.0

EX-HG12P/110-4

Двигатель: 380-420V Y -3- 50Hz

Хладагент: R22

Тема: Предварительный расчет

SV	Запорный клапан на всасывании, труба \varnothing ¹⁾	16 mm - 5/8 "
DV	Запорный клапан на нагнетании, труба \varnothing ¹⁾	12 mm - 1/2 "
A	Подключение на всасывании, неблокируемое	1/8 " NPTF
A1	Подключение на всасывании, блокируемое	7/16 " UNF
B	Подключение на нагнетании, неблокируемое	1/8 " NPTF
B1	Подключение на нагнетании, блокируемое	7/16 " UNF
C	Подключение реле контроля масла OIL	1/8 " NPTF
D1	Возврат масла из маслоотделителя	1/4 " NPTF
F	Слив масла	M 8
H	Пробка для заливки масла	1/4 " NPTF
J	Подогреватель масла в картере	M 16 x 1,5
K	Смотровое стекло	1 1/8 " - 18 UNEF
L1	Защитный термостат на нагнетании	1/8 " NPTF
PA	Подключение выравнивания потенциалов	M6

1) Присоединение под пайку

Возможны изменения без предварительного уведомления

Кому: Промышленная Холодильная
Компания info@phk-holod.ru

От кого:

26.10.2022
стр. 7 из 8

VAP 11.12.0

EX-HG12P/110-4

Двигатель: 380-420V Y -3- 50Hz

Хладагент: R22

Тема: Предварительный расчет

BOCK colour the world
of tomorrow

Изображение



Возможны изменения без предварительного уведомления

Кому: Промышленная Холодильная
Компания info@phk-holod.ru

От кого:

26.10.2022
стр. 8 из 8

VAP 11.12.0