

EX-HG12P/75-4 S

Двигатель: 380-420V Y -3- 50Hz

Хладагент: R22

Тема: Предварительный расчет

Эксплуатационные характеристики

Применение: Охлаждение и кондиционирование

Хладагент	R22	Холодопроизв. компрессора	3,00 kW
Т расчетная	Т точки росы	Холодопроизв. испарителя	3,00 kW
Напряжение питания	50 Hz, 400 V	Потребляемая мощность	1,33 kW
Частота сети	50 Hz	Потребляемый ток (400 V)	2,93 A
Температура кипения	-10,0 °C	Коэффициент (COP/EER)	2,24
<i>Давление кипения (абс.)</i>	<i>3,54 bar</i>	Производительность конденсатора	4,34 kW
Температура конденсации	45,0 °C	Массовый расход	0,018 kg/s
<i>Давление конденсации (абс.)</i>	<i>17,29 bar</i>	Температура в конце сжатия	134,2 °C ¹⁾
Температура всас. газа	20 °C		
Переохлаждение (вне конденсатора)	0 K		
Полезный перегрев	100%		

1) Температура в конце сжатия является расчетным значением. Дополнительное охлаждение и тепловыделения здесь не учитываются. Возможны отклонения (особенно это касается режима шоковой заморозки) в сравнении с реально измеренными значениями.

Возможны изменения без предварительного уведомления

Кому: Промышленная Холодильная
Компания info@phk-holod.ru

От кого:

26.10.2022
стр. 1 из 8

VAP 11.12.0

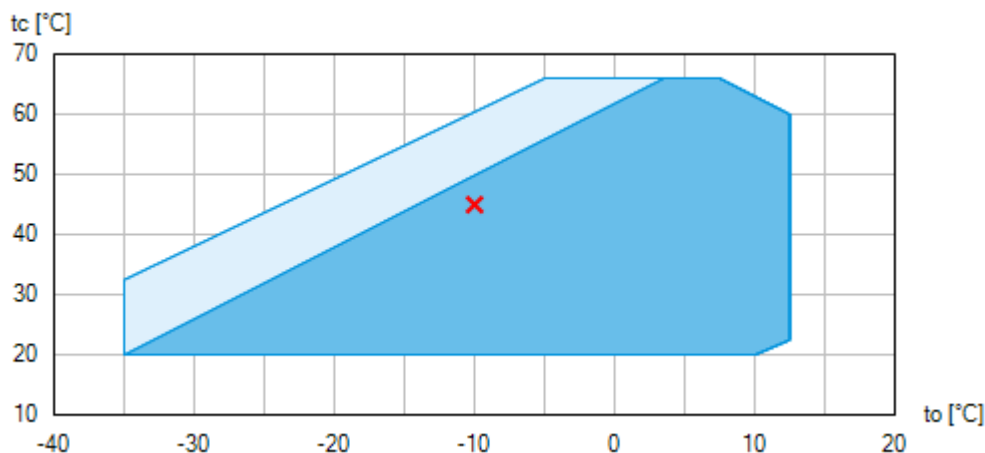
EX-HG12P/75-4 S



Двигатель: 380-420V Y -3- 50Hz

Хладагент: R22

Тема: Предварительный расчет

Пределы применения



-  Применение без ограничений
-  Уменьшенная температура всасываемого газа ($\Delta t_{oh} < 20K$)

По диаграммам границ применения определяется рабочий диапазон компрессоров. Необходимо учитывать значение выделенных участков. Не рекомендуется длительная работа в пограничных диапазонах. Axis values refer to dew point (saturated vapour line).

Возможны изменения без предварительного уведомления

Кому: Промышленная Холодильная
Компания info@phk-holod.ru

От кого:

26.10.2022
стр. 2 из 8

VAP 11.12.0

EX-HG12P/75-4 S

Двигатель: 380-420V Y -3- 50Hz

Хладагент: R22

Тема: Предварительный расчет

BOCK colour the world
of tomorrow

Технические характеристики

Число цилиндров / Ø цилиндра / ход поршня	2 / 38 mm / 34 mm
Объемная подача 50/60Гц (1450/1740 1/мин)	6,70 / 8,10 m ³ /h
Напряжение питания ¹⁾	380-420V Y -3- 50Hz
	440-480V Y -3- 60Hz
Макс. рабочий ток ²⁾	4,6 A
Макс. потребляемая мощность ²⁾	2,6 kW
Пусковой ток (с заблокированным ротором) ²⁾	25,0 A
Защита электродвигателя	INT69 EX2
Класс защиты: клем. коробка	IP 66
Вес	49 kg
Частотный диапазон ³⁾	30 -70 Hz
Макс. допустимое избыточное давление (LP/HP) ⁴⁾	19 / 28 bar
Присоединение линии всасывания SV	16 mm - 5/8 "
Присоединение линии нагнетания DV	12 mm - 1/2 "
Смазка	Масляный насос
Тип масла для R134a, R404A, R407A/C/F, R448A, R449A, R450A, R513A	BOCKlub E55
Тип масла для R22	BOCKlub A46
Заправка масла	0,8 Ltr.
Габаритные размеры длина / ширина / высота	412 / 265 / 296 mm
Уровень звуковой мощности L _{WA} ⁵⁾	67 db(A) @ -35/+40 °C
	67 db(A) @ -10/+45 °C
	66 db(A) @ +5/+50 °C
Уровень звукового давления L _{pA} ⁵⁾	55 db(A) @ -35/+40 °C
	55 db(A) @ -10/+45 °C
	54 db(A) @ +5/+50 °C

1) Допуск (± 10%) относительно среднего значения диапазонов напряжения. Другие напряжения и ток по запросу

Все данные основаны на среднеквадратичном значении напряжения

Возможны изменения без предварительного уведомления

Кому: Промышленная Холодильная
Компания info@phk-holod.ru

От кого:

26.10.2022
стр. 3 из 8

VAP 11.12.0

EX-HG12P/75-4 S

Двигатель: 380-420V Y -3- 50Hz

Хладагент: R22

Тема: Предварительный расчет

- 2) - Значение макс. потребляемой мощности действительно для исправной питающей сети.

- Пусковой ток (с заблокированным ротором)
 - Part winding (PW) motors: Winding 1 / Winding 1+2
 - Delta/Star (Δ/Y) motors: Δ / Y- Учитывайте макс. рабочий ток и макс. потребляемую мощность для подбора контакторов, кабелей и автоматов защиты. Автоматы защиты: категория применения AC3.
- 3) Максимально допустимый рабочий ток компрессора (I_{max}) не должен быть превышен. Соблюдайте указания по применению преобразователей частоты компрессора (см. руководство по монтажу или программу выбора).
- 4) LP = низкое давление
HP = высокое давление
- 5) Declared dual-number noise emission values are in accordance with ISO 4871. The corresponding uncertainty to the sound power level is $K_{WA} = 2,5$ dB and to the sound pressure level is $K_{pA} = 2,5$ dB. The values are valid for 50 Hz with the refrigerant R404A at the standard rating points according to EN 12900.
 - A-weighted sound power level L_{WA} (re 1 pW), in decibel. To determine the values, measurement methods of the ISO 3740 standard with accuracy class 2 or higher were used.
 - A-weighted sound pressure level L_{pA} (re 20 μ Pa), in decibel. The values are calculated from the sound power level in accordance with ISO 11203: $L_{pA} = L_{WA} - Q_2$ at a distance of $d = 1$ m to the reference box.

Возможны изменения без предварительного уведомления

Кому: Промышленная Холодильная
Компания info@phk-holod.ru

От кого:

26.10.2022
стр. 4 из 8

VAP 11.12.0

EX-HG12P/75-4 S

Двигатель: 380-420V Y -3- 50Hz

Хладагент: R22

Тема: Предварительный расчет

Эксплуатационные характеристики

Применение: Охлаждение и кондиционирование

T расчетная: T точки росы

Частота сети: 50 Hz

Напряжение: 400 V

Температура всас. газа: 20 °C

Переохлаждение (вне конденсатора): 0 K

tc [°C]		to [°C]									
		10,0	5,0	0,0	-5,0	-10,0	-15,0	-20,0			
20,0	Q [W]	9140	7660	6370	5250	4270	3440	2730			
	P [kW]	0,74	0,83	0,89	0,92	0,92	0,90	0,86			
	I [A]	2,41	2,47	2,52	2,54	2,54	2,52	2,49			
25,0	Q [W]	8640	7240	6010	4940	4010	3210	2530			
	P [kW]	0,94	1,00	1,03	1,03	1,01	0,97	0,92			
	I [A]	2,56	2,61	2,64	2,64	2,62	2,59	2,54			
30,0	Q [W]	8150	6820	5650	4630	3750	2990	2340			
	P [kW]	1,13	1,17	1,17	1,15	1,10	1,04	0,97			
	I [A]	2,73	2,76	2,77	2,74	2,70	2,65	2,58			
35,0	Q [W]	7670	6410	5300	4330	3490	2770	2150			
	P [kW]	1,32	1,32	1,30	1,25	1,19	1,11	1,01			
	I [A]	2,92	2,92	2,90	2,85	2,78	2,71	2,62			
40,0	Q [W]	7200	6000	4950	4040	3240	2560	1970			
	P [kW]	1,49	1,46	1,42	1,35	1,26	1,16	1,06			
	I [A]	3,10	3,08	3,02	2,95	2,86	2,76	2,66			
45,0	Q [W]	6740	5600	4610	3750	3000	2350	1790			
	P [kW]	1,65	1,60	1,53	1,44	1,33	1,22	1,09			
	I [A]	3,30	3,23	3,15	3,05	2,93	2,81	2,70			
50,0	Q [W]	6280	5210	4280	3470	2760	2150				
	P [kW]	1,80	1,72	1,63	1,52	1,40	1,26				
	I [A]	3,49	3,39	3,27	3,14	3,00	2,86				
55,0	Q [W]	5830	4830	3960	3200	2530					
	P [kW]	1,94	1,84	1,72	1,59	1,45					
	I [A]	3,67	3,54	3,39	3,23	3,06					

Уменьшенная температура всасываемого газа ($\Delta t_{oh} < 20K$)

to Температура кипения

tc Температура конденсации

Q Холодопроизв. компрессора

P Потребляемая мощность

I Потребляемый ток

Возможны изменения без предварительного уведомления

Кому: Промышленная Холодильная
Компания info@phk-holod.ru

От кого:

26.10.2022
стр. 5 из 8

VAP 11.12.0

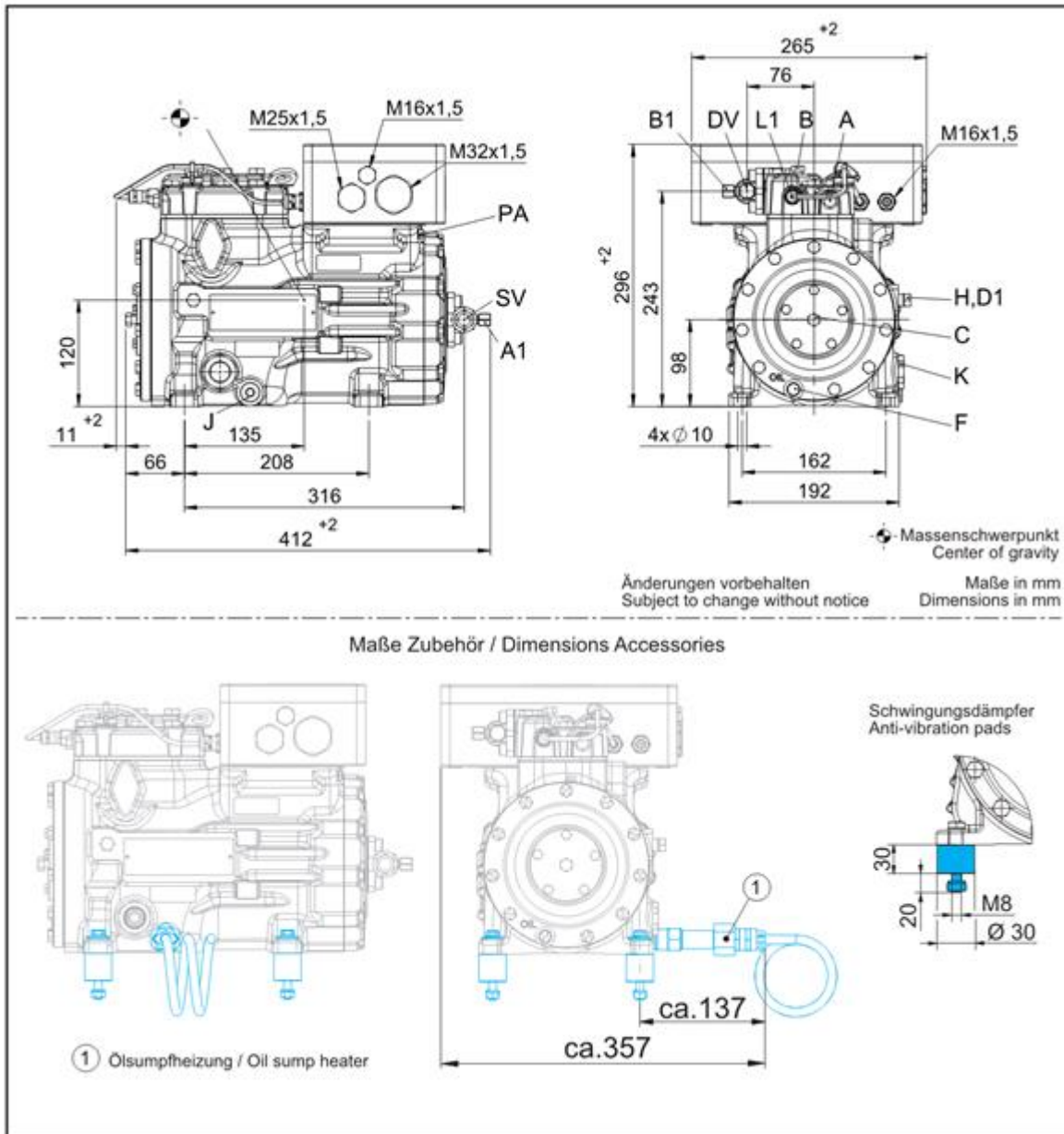
EX-HG12P/75-4 S

Двигатель: 380-420V Y -3- 50Hz

Хладагент: R22

Тема: Предварительный расчет

Размеры и подключения



Возможны изменения без предварительного уведомления

Кому: Промышленная Холодильная
Компания info@phk-holod.ru

От кого:

26.10.2022
стр. 6 из 8

VAP 11.12.0

EX-HG12P/75-4 S

Двигатель: 380-420V Y -3- 50Hz

Хладагент: R22

BOCK colour the world
of tomorrow

Тема: Предварительный расчет

SV	Запорный клапан на всасывании, труба \varnothing ¹⁾	16 mm - 5/8 "
DV	Запорный клапан на нагнетании, труба \varnothing ¹⁾	12 mm - 1/2 "
A	Подключение на всасывании, неблокируемое	1/8 " NPTF
A1	Подключение на всасывании, блокируемое	7/16 " UNF
B	Подключение на нагнетании, неблокируемое	1/8 " NPTF
B1	Подключение на нагнетании, блокируемое	7/16 " UNF
C	Подключение реле контроля масла OIL	1/8 " NPTF
D1	Возврат масла из маслоотделителя	1/4 " NPTF
F	Слив масла	M 8
H	Пробка для заливки масла	1/4 " NPTF
J	Подогреватель масла в картере	M 16 x 1,5
K	Смотровое стекло	1 1/8 " - 18 UNEF
L1	Защитный термостат на нагнетании	1/8 " NPTF
PA	Подключение выравнивания потенциалов	M6

1) Присоединение под пайку

Возможны изменения без предварительного уведомления

Кому: Промышленная Холодильная
Компания info@phk-holod.ru

От кого:

26.10.2022
стр. 7 из 8

VAP 11.12.0

EX-HG12P/75-4 S

Двигатель: 380-420V Y -3- 50Hz

Хладагент: R22

Тема: Предварительный расчет

BOCK colour the world
of tomorrow

Изображение



Возможны изменения без предварительного уведомления

Кому: Промышленная Холодильная
Компания info@phk-holod.ru

От кого:

26.10.2022
стр. 8 из 8

VAP 11.12.0