

## EX-HG34e/255-4

Двигатель: 380-420V Y -3- 50Hz

Хладагент: R22

Тема: Предварительный расчет

### Эксплуатационные характеристики

#### Применение: Охлаждение и кондиционирование

Хладагент	R22	Холодопроизв. компрессора	10,80 kW
Т расчетная	Т точки росы	Холодопроизв. испарителя	10,80 kW
Напряжение питания	50 Hz, 400 V	Потребляемая мощность	4,38 kW
Частота сети	50 Hz	Потребляемый ток (400 V)	7,48 A
Температура кипения	-10,0 °C	Коэффициент (COP/EER)	2,46
<i>Давление кипения (абс.)</i>	<i>3,54 bar</i>	Производительность конденсатора	15,20 kW
Температура конденсации	45,0 °C	Массовый расход	0,065 kg/s
<i>Давление конденсации (абс.)</i>	<i>17,29 bar</i>	Температура в конце сжатия	126,4 °C <sup>1)</sup>
Температура всас. газа	20 °C		
Переохлаждение (вне конденсатора)	0 K		
Полезный перегрев	100%		

1) Температура в конце сжатия является расчетным значением. Дополнительное охлаждение и тепловыделения здесь не учитываются. Возможны отклонения (особенно это касается режима шоковой заморозки) в сравнении с реально измеренными значениями.

Возможны изменения без предварительного уведомления

Кому: Промышленная Холодильная  
Компания info@phk-holod.ru

От кого:

26.10.2022  
стр. 1 из 8

VAP 11.12.0

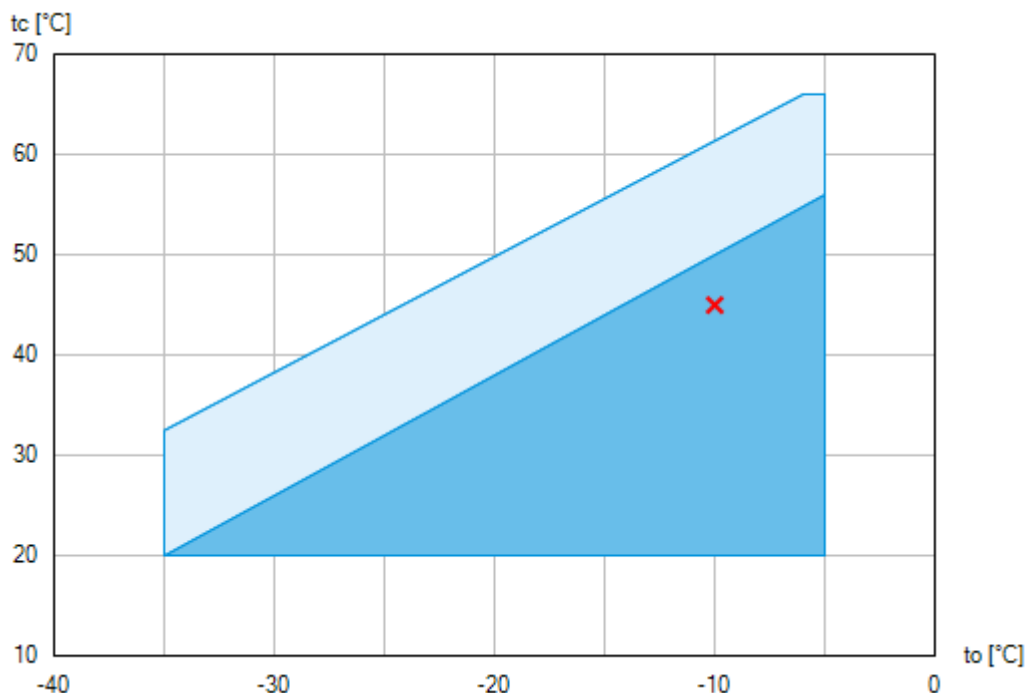
# EX-HG34e/255-4



Двигатель: 380-420V Y -3- 50Hz

Хладагент: R22

Тема: Предварительный расчет

## Пределы применения



-  Применение без ограничений
-  Уменьшенная температура всасываемого газа ( $\Delta t_{oh} < 20K$ )

По диаграммам границ применения определяется рабочий диапазон компрессоров. Необходимо учитывать значение выделенных участков. Не рекомендуется длительная работа в пограничных диапазонах. Axis values refer to dew point (saturated vapour line).

Возможны изменения без предварительного уведомления

Кому: Промышленная Холодильная  
Компания info@phk-holod.ru

От кого:

26.10.2022  
стр. 2 из 8

VAP 11.12.0

# EX-HG34e/255-4

Двигатель: 380-420V Y -3- 50Hz

Хладагент: R22

Тема: Предварительный расчет

## Технические характеристики

Число цилиндров / Ø цилиндра / ход поршня	4 / 45 mm / 40 mm
Объемная подача 50/60Гц (1450/1740 1/мин)	22,10 / 26,60 m <sup>3</sup> /h
Напряжение питания <sup>1)</sup>	380-420V Y -3- 50Hz
	440-480V Y -3- 60Hz
Макс. рабочий ток <sup>2)</sup>	9,8 A
Макс. потребляемая мощность <sup>2)</sup>	6,0 kW
Пусковой ток (с заблокированным ротором) <sup>2)</sup>	50,0 A
Защита электродвигателя	INT69 EX2
Класс защиты: клем. коробка	IP 66
Вес	92 kg
Частотный диапазон <sup>3)</sup>	25 - 70 Hz
Макс. допустимое избыточное давление (LP/HP) <sup>4)</sup>	19 / 28 bar
Присоединение линии всасывания SV	28 mm - 1 1/8 "
Присоединение линии нагнетания DV	22 mm - 7/8 "
Смазка	Масляный насос
Тип масла для R134a, R404A, R407A/C/F, R448A, R449A, R450A, R513A	BOCKlub E55
Тип масла для R22	BOCKlub A46
Заправка масла	1,3 Ltr.
Габаритные размеры длина / ширина / высота	535 / 288 / 334 mm
Уровень звуковой мощности L <sub>WA</sub> <sup>5)</sup>	70 db(A) @ -35/+40 °C
	67 db(A) @ -10/+45 °C
Уровень звукового давления L <sub>pA</sub> <sup>5)</sup>	57 db(A) @ -35/+40 °C
	55 db(A) @ -10/+45 °C

1) Допуск (± 10%) относительно среднего значения диапазонов напряжения. Другие напряжения и ток по запросу

Все данные основаны на среднеквадратичном значении напряжения

2) - Значение макс. потребляемой мощности действительно для исправной питающей сети.

- Пусковой ток (с заблокированным ротором)

- Part winding (PW) motors: Winding 1 / Winding 1+2
- Delta/Star (Δ/Y) motors: Δ / Y

- Учитывайте макс. рабочий ток и макс. потребляемую мощность для подбора контакторов, кабелей и автоматов защиты. Автоматы защиты: категория применения AC3.

3) Максимально допустимый рабочий ток компрессора (I<sub>max</sub>) не должен быть превышен. Соблюдайте указания по применению преобразователей частоты компрессора (см. руководство по монтажу или программу выбора).

Возможны изменения без предварительного уведомления

Кому: Промышленная Холодильная  
Компания info@phk-holod.ru

От кого:

26.10.2022  
стр. 3 из 8

VAP 11.12.0

## EX-HG34e/255-4

Двигатель: 380-420V Y -3- 50Hz

Хладагент: R22

Тема: Предварительный расчет

---

- 
- 4) LP = низкое давление  
HP = высокое давление
- 5) Declared dual-number noise emission values are in accordance with ISO 4871. The corresponding uncertainty to the sound power level is  $K_{WA} = 2,5$  dB and to the sound pressure level is  $K_{pA} = 2,5$  dB. The values are valid for 50 Hz with the refrigerant R404A at the standard rating points according to EN 12900.
- A-weighted sound power level  $L_{WA}$  (re 1 pW), in decibel. To determine the values, measurement methods of the ISO 3740 standard with accuracy class 2 or higher were used.
  - A-weighted sound pressure level  $L_{pA}$  (re 20  $\mu$ Pa), in decibel. The values are calculated from the sound power level in accordance with ISO 11203:  $L_{pA} = L_{WA} - Q_2$  at a distance of  $d = 1$  m to the reference box.

Возможны изменения без предварительного уведомления

---

Кому: Промышленная Холодильная  
Компания info@phk-holod.ru

От кого:

26.10.2022  
стр. 4 из 8

VAP 11.12.0

# EX-HG34e/255-4

Двигатель: 380-420V Y -3- 50Hz

Хладагент: R22

Тема: Предварительный расчет

## Эксплуатационные характеристики

Применение: Охлаждение и кондиционирование

T расчетная: T точки росы

Частота сети: 50 Hz

Напряжение: 400 V

Температура всас. газа: 20 °C

Переохлаждение (вне конденсатора): 0 K

tc [°C]		to [°C]									
		-5,0	-10,0	-15,0	-20,0						
20,0	Q [W]	18100	14700	11700	9260						
	P [kW]	3,13	3,04	2,90	2,71						
	I [A]	5,79	5,68	5,50	5,27						
25,0	Q [W]	17200	14000	11200	8880						
	P [kW]	3,48	3,34	3,14	2,91						
	I [A]	6,24	6,06	5,81	5,52						
30,0	Q [W]	16300	13200	10600	8440						
	P [kW]	3,82	3,62	3,37	3,10						
	I [A]	6,70	6,43	6,11	5,75						
35,0	Q [W]	15300	12400	9980	7940						
	P [kW]	4,15	3,89	3,59	3,27						
	I [A]	7,15	6,80	6,39	5,97						
40,0	Q [W]	14300	11600	9330	7410						
	P [kW]	4,46	4,14	3,79	3,42						
	I [A]	7,60	7,15	6,66	6,16						
45,0	Q [W]	13300	10800	8660	6840						
	P [kW]	4,76	4,38	3,97	3,54						
	I [A]	8,04	7,48	6,90	6,33						
50,0	Q [W]	12300	9970	7970							
	P [kW]	5,04	4,59	4,12							
	I [A]	8,45	7,79	7,12							
55,0	Q [W]	11400	9160	7290							
	P [kW]	5,30	4,78	4,25							
	I [A]	8,84	8,07	7,30							

Уменьшенная температура всасываемого газа ( $\Delta t_{oh} < 20K$ )

to Температура кипения

tc Температура конденсации

Q Холодопроизв. компрессора

P Потребляемая мощность

I Потребляемый ток

Возможны изменения без предварительного уведомления

Кому: Промышленная Холодильная  
Компания info@phk-holod.ru

От кого:

26.10.2022  
стр. 5 из 8

VAP 11.12.0

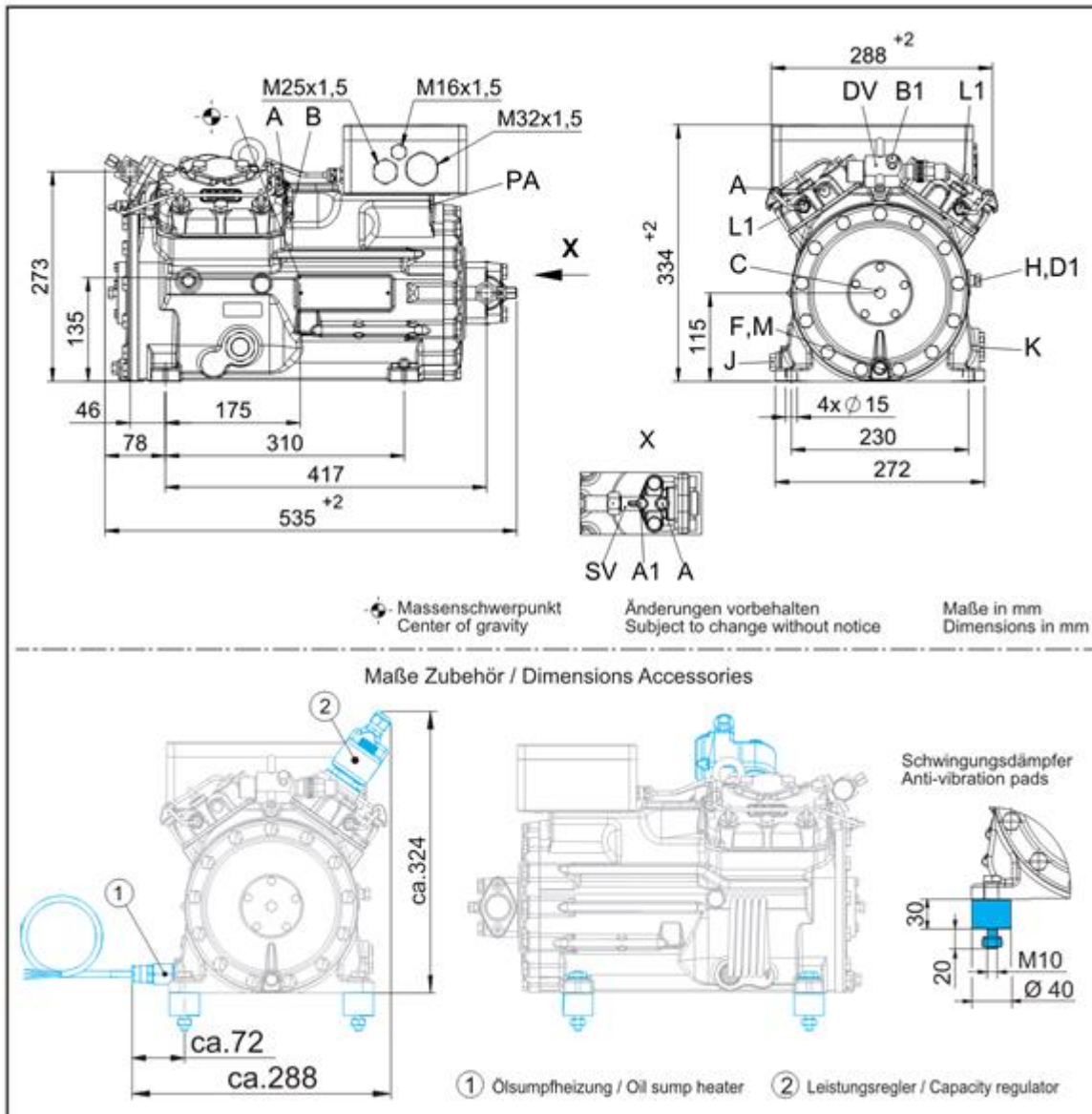
# EX-HG34e/255-4

Двигатель: 380-420V Y -3- 50Hz

Хладагент: R22

Тема: Предварительный расчет

## Размеры и подключения



Возможны изменения без предварительного уведомления

Кому: Промышленная Холодильная  
Компания info@phk-holod.ru

От кого:

26.10.2022  
стр. 6 из 8

VAP 11.12.0

## EX-HG34e/255-4

Двигатель: 380-420V Y -3- 50Hz

Хладагент: R22

Тема: Предварительный расчет

SV	Запорный клапан на всасывании, труба $\varnothing$ <sup>1)</sup>	28 mm - 1 1/8 "
DV	Запорный клапан на нагнетании, труба $\varnothing$ <sup>1)</sup>	22 mm - 7/8 "
A	Подключение на всасывании, неблокируемое	1/8 " NPTF
A1	Подключение на всасывании, блокируемое	7/16 " UNF
B	Подключение на нагнетании, неблокируемое	1/8 " NPTF
B1	Подключение на нагнетании, блокируемое	7/16 " UNF
C	Подключение реле контроля масла OIL	1/8 " NPTF
D1	Возврат масла из маслоотделителя	1/4 " NPTF
F	Слив масла	M 12 x 1.5
H	Пробка для заливки масла	1/4 " NPTF
J	Подогреватель масла в картере	M 22 x 1.5
K	Смотровое стекло	1 1/8 " - 18 UNEF
L1	Защитный термостат на нагнетании	1/8 " NPTF
M	Масляный фильтр	M 12 x 1.5
PA	Подключение выравнивания потенциалов	M6

1) Присоединение под пайку

Возможны изменения без предварительного уведомления

Кому: Промышленная Холодильная  
Компания info@phk-holod.ru

От кого:

26.10.2022  
стр. 7 из 8

VAP 11.12.0

## EX-HG34e/255-4

Двигатель: 380-420V Y -3- 50Hz

Хладагент: R22

Тема: Предварительный расчет

---

### Изображение



Возможны изменения без предварительного уведомления

Кому: Промышленная Холодильная  
Компания info@phk-holod.ru

От кого:

26.10.2022  
стр. 8 из 8

VAP 11.12.0