

EX-HG34e/315-4 S

Двигатель: 380-420V Y -3- 50Hz

Хладагент: R22

Тема: Предварительный расчет

Эксплуатационные характеристики

Применение: Охлаждение и кондиционирование

Хладагент	R22	Холодопроизв. компрессора	13,40 kW
T расчетная	T точки росы	Холодопроизв. испарителя	13,40 kW
Напряжение питания	50 Hz, 400 V	Потребляемая мощность	5,41 kW
Частота сети	50 Hz	Потребляемый ток (400 V)	9,75 A
Температура кипения	-10,0 °C	Коэффициент (COP/EER)	2,47
<i>Давление кипения (абс.)</i>	<i>3,54 bar</i>	Производительность конденсатора	18,80 kW
Температура конденсации	45,0 °C	Массовый расход	0,080 kg/s
<i>Давление конденсации (абс.)</i>	<i>17,29 bar</i>	Температура в конце сжатия	126,3 °C ¹⁾
Температура всас. газа	20 °C		
Переохлаждение (вне конденсатора)	0 K		
Полезный перегрев	100%		

1) Температура в конце сжатия является расчетным значением. Дополнительное охлаждение и тепловыделения здесь не учитываются. Возможны отклонения (особенно это касается режима шоковой заморозки) в сравнении с реально измеренными значениями.

Возможны изменения без предварительного уведомления

Кому: Промышленная Холодильная
Компания info@phk-holod.ru

От кого:

26.10.2022
стр. 1 из 8

VAP 11.12.0

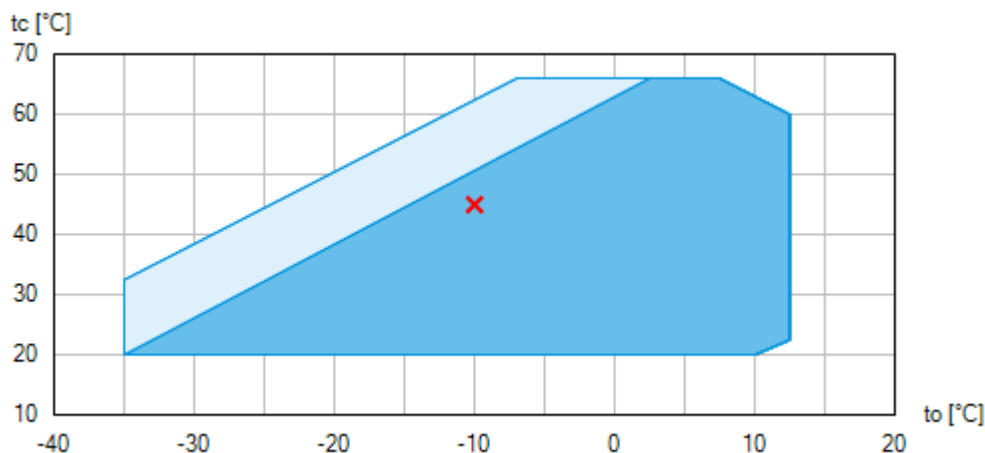
EX-HG34e/315-4 S



Двигатель: 380-420V Y -3- 50Hz

Хладагент: R22

Тема: Предварительный расчет

Пределы применения



-  Применение без ограничений
-  Уменьшенная температура всасываемого газа ($\Delta t_{oh} < 20K$)

По диаграммам границ применения определяется рабочий диапазон компрессоров. Необходимо учитывать значение выделенных участков. Не рекомендуется длительная работа в пограничных диапазонах. Axis values refer to dew point (saturated vapour line).

Возможны изменения без предварительного уведомления

Кому: Промышленная Холодильная
Компания info@phk-holod.ru

От кого:

26.10.2022
стр. 2 из 8

VAP 11.12.0

EX-HG34e/315-4 S

Двигатель: 380-420V Y -3- 50Hz

Хладагент: R22

Тема: Предварительный расчет

BOCK colour the world
of tomorrow

Технические характеристики

Число цилиндров / Ø цилиндра / ход поршня	4 / 50 mm / 40 mm
Объемная подача 50/60Гц (1450/1740 1/мин)	27,30 / 32,80 m ³ /h
Напряжение питания ¹⁾	380-420V Y -3- 50Hz
	440-480V Y -3- 60Hz
Макс. рабочий ток ²⁾	14,7 A
Макс. потребляемая мощность ²⁾	8,9 kW
Пусковой ток (с заблокированным ротором) ²⁾	76,0 A
Защита электродвигателя	INT69 EX2
Класс защиты: клем. коробка	IP 66
Вес	98 kg
Частотный диапазон ³⁾	25 - 70 Hz
Макс. допустимое избыточное давление (LP/HP) ⁴⁾	19 / 28 bar
Присоединение линии всасывания SV	28 mm - 1 1/8 "
Присоединение линии нагнетания DV	22 mm - 7/8 "
Смазка	Масляный насос
Тип масла для R134a, R404A, R407A/C/F, R448A, R449A, R450A, R513A	BOCKlub E55
Тип масла для R22	BOCKlub A46
Заправка масла	1,3 Ltr.
Габаритные размеры длина / ширина / высота	535 / 288 / 334 mm
Уровень звуковой мощности L _{WA} ⁵⁾	71 db(A) @ -35/+40 °C
	67 db(A) @ -10/+45 °C
	67 db(A) @ +5/+50 °C
Уровень звукового давления L _{pA} ⁵⁾	58 db(A) @ -35/+40 °C
	55 db(A) @ -10/+45 °C
	54 db(A) @ +5/+50 °C

1) Допуск (± 10%) относительно среднего значения диапазонов напряжения. Другие напряжения и ток по запросу

Все данные основаны на среднеквадратичном значении напряжения

Возможны изменения без предварительного уведомления

Кому: Промышленная Холодильная
Компания info@phk-holod.ru

От кого:

26.10.2022
стр. 3 из 8

VAP 11.12.0

EX-HG34e/315-4 S

Двигатель: 380-420V Y -3- 50Hz

Хладагент: R22

Тема: Предварительный расчет

- 2) - Значение макс. потребляемой мощности действительно для исправной питающей сети.

- Пусковой ток (с заблокированным ротором)
 - Part winding (PW) motors: Winding 1 / Winding 1+2
 - Delta/Star (Δ/Y) motors: Δ / Y- Учитывайте макс. рабочий ток и макс. потребляемую мощность для подбора контакторов, кабелей и автоматов защиты. Автоматы защиты: категория применения AC3.
- 3) Максимально допустимый рабочий ток компрессора (I_{max}) не должен быть превышен. Соблюдайте указания по применению преобразователей частоты компрессора (см. руководство по монтажу или программу выбора).
- 4) LP = низкое давление
HP = высокое давление
- 5) Declared dual-number noise emission values are in accordance with ISO 4871. The corresponding uncertainty to the sound power level is $K_{WA} = 2,5$ dB and to the sound pressure level is $K_{pA} = 2,5$ dB. The values are valid for 50 Hz with the refrigerant R404A at the standard rating points according to EN 12900.
 - A-weighted sound power level L_{WA} (re 1 pW), in decibel. To determine the values, measurement methods of the ISO 3740 standard with accuracy class 2 or higher were used.
 - A-weighted sound pressure level L_{pA} (re 20 μ Pa), in decibel. The values are calculated from the sound power level in accordance with ISO 11203: $L_{pA} = L_{WA} - Q_2$ at a distance of $d = 1$ m to the reference box.

Возможны изменения без предварительного уведомления

Кому: Промышленная Холодильная
Компания info@phk-holod.ru

От кого:

26.10.2022
стр. 4 из 8

VAP 11.12.0

EX-HG34e/315-4 S

Двигатель: 380-420V Y -3- 50Hz

Хладагент: R22

Тема: Предварительный расчет

Эксплуатационные характеристики

Применение: Охлаждение и кондиционирование

T расчетная: T точки росы

Частота сети: 50 Hz

Напряжение: 400 V

Температура всас. газа: 20 °C

Переохлаждение (вне конденсатора): 0 K

tc [°C]		to [°C]									
		10,0	5,0	0,0	-5,0	-10,0	-15,0	-20,0			
20,0	Q [W]	39400	32900	27200	22300	18100	14500	11500			
	P [kW]	3,48	3,73	3,85	3,86	3,76	3,59	3,35			
	I [A]	7,40	7,68	7,82	7,82	7,72	7,52	7,26			
25,0	Q [W]	37400	31300	25900	21200	17300	13900	11000			
	P [kW]	4,18	4,34	4,37	4,29	4,13	3,89	3,60			
	I [A]	8,20	8,39	8,43	8,34	8,14	7,86	7,53			
30,0	Q [W]	35300	29500	24500	20100	16400	13200	10500			
	P [kW]	4,87	4,93	4,87	4,72	4,48	4,17	3,83			
	I [A]	9,05	9,13	9,05	8,86	8,56	8,20	7,79			
35,0	Q [W]	33200	27800	23000	18900	15400	12400	9820			
	P [kW]	5,56	5,51	5,36	5,12	4,81	4,44	4,04			
	I [A]	9,94	9,89	9,69	9,37	8,97	8,52	8,03			
40,0	Q [W]	31100	26000	21600	17700	14400	11600	9160			
	P [kW]	6,23	6,09	5,84	5,51	5,12	4,68	4,22			
	I [A]	10,90	10,70	10,40	9,89	9,37	8,82	8,25			
45,0	Q [W]	29000	24200	20100	16500	13400	10800	8460			
	P [kW]	6,89	6,64	6,30	5,88	5,41	4,90	4,38			
	I [A]	11,80	11,50	11,00	10,40	9,75	9,10	8,44			
50,0	Q [W]	26900	22500	18600	15300	12400	9860	7740			
	P [kW]	7,53	7,18	6,74	6,23	5,68	5,10	4,51			
	I [A]	12,80	12,30	11,60	10,90	10,20	9,34	8,60			
55,0	Q [W]	24900	20700	17100	14000	11400	9010				
	P [kW]	8,16	7,70	7,16	6,56	5,92	5,27				
	I [A]	13,70	13,00	12,20	11,40	10,50	9,56				

Уменьшенная температура всасываемого газа ($\Delta t_{oh} < 20K$)

to Температура кипения

tc Температура конденсации

Q Холодопроизв. компрессора

P Потребляемая мощность

I Потребляемый ток

Возможны изменения без предварительного уведомления

Кому: Промышленная Холодильная
Компания info@phk-holod.ru

От кого:

26.10.2022
стр. 5 из 8

VAP 11.12.0

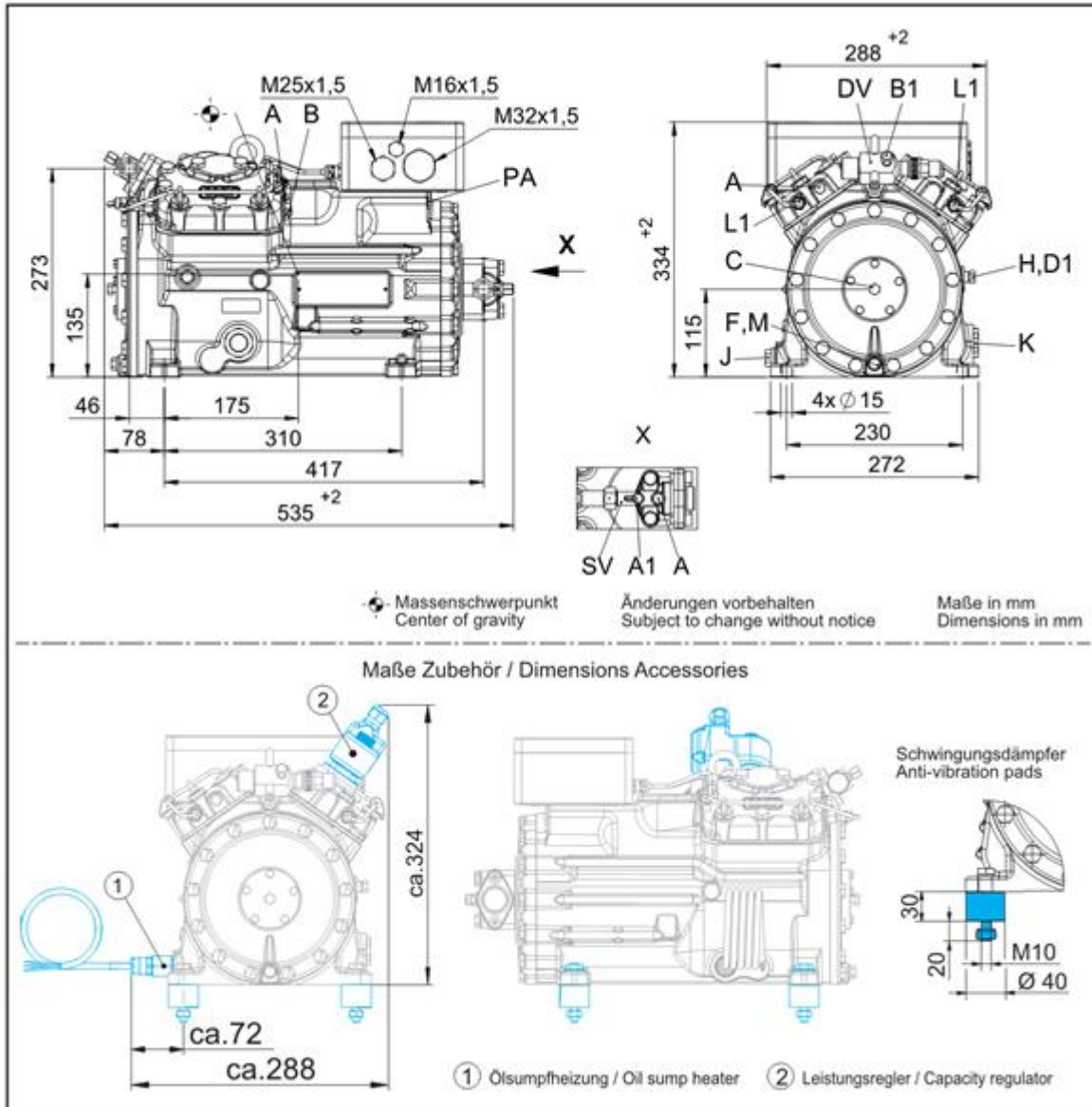
EX-HG34e/315-4 S

Двигатель: 380-420V Y -3- 50Hz

Хладагент: R22

Тема: Предварительный расчет

Размеры и подключения



Возможны изменения без предварительного уведомления

Кому: Промышленная Холодильная
Компания info@phk-holod.ru

От кого:

26.10.2022
стр. 6 из 8

VAP 11.12.0

EX-HG34e/315-4 S

Двигатель: 380-420V Y -3- 50Hz

Хладагент: R22

Тема: Предварительный расчет

SV	Запорный клапан на всасывании, труба \varnothing ¹⁾	28 mm - 1 1/8 "
DV	Запорный клапан на нагнетании, труба \varnothing ¹⁾	22 mm - 7/8 "
A	Подключение на всасывании, неблокируемое	1/8 " NPTF
A1	Подключение на всасывании, блокируемое	7/16 " UNF
B	Подключение на нагнетании, неблокируемое	1/8 " NPTF
B1	Подключение на нагнетании, блокируемое	7/16 " UNF
C	Подключение реле контроля масла OIL	1/8 " NPTF
D1	Возврат масла из маслоотделителя	1/4 " NPTF
F	Слив масла	M 12 x 1.5
H	Пробка для заливки масла	1/4 " NPTF
J	Подогреватель масла в картере	M 22 x 1.5
K	Смотровое стекло	1 1/8 " - 18 UNEF
L1	Защитный термостат на нагнетании	1/8 " NPTF
M	Масляный фильтр	M 12 x 1.5
PA	Подключение выравнивания потенциалов	M6

1) Присоединение под пайку

Возможны изменения без предварительного уведомления

Кому: Промышленная Холодильная
Компания info@phk-holod.ru

От кого:

26.10.2022
стр. 7 из 8

VAP 11.12.0

EX-HG34e/315-4 S

Двигатель: 380-420V Y -3- 50Hz

Хладагент: R22

Тема: Предварительный расчет

BOCK colour the world
of tomorrow

Изображение



Возможны изменения без предварительного уведомления

Кому: Промышленная Холодильная
Компания info@phk-holod.ru

От кого:

26.10.2022
стр. 8 из 8

VAP 11.12.0