

EX-HG44e/475-4

Двигатель: 380-420V Y/YY -3- 50Hz PW

Хладагент: R22

Тема: Предварительный расчет

Эксплуатационные характеристики

Применение: Охлаждение и кондиционирование

Хладагент	R22	Холодопроизв. компрессора	20,80 kW
Т расчетная	Т точки росы	Холодопроизв. испарителя	20,80 kW
Напряжение питания	50 Hz, 400 V	Потребляемая мощность	8,06 kW
Частота сети	50 Hz	Потребляемый ток (400 V)	14,30 A
Температура кипения	-10,0 °C	Коэффициент (COP/EER)	2,57
Давление кипения (абс.)	3,54 bar	Производительность конденсатора	28,80 kW
Температура конденсации	45,0 °C	Массовый расход	0,125 kg/s
Давление конденсации (абс.)	17,29 bar	Температура в конце сжатия	123,0 °C ¹⁾
Температура всас. газа	20 °C		
Переохлаждение (вне конденсатора)	0 K		
Полезный перегрев	100%		

Предварительные рабочие характеристики.

- ¹⁾ Температура в конце сжатия является расчетным значением. Дополнительное охлаждение и тепловыделения здесь не учитываются. Возможны отклонения (особенно это касается режима шоковой заморозки) в сравнении с реально измеренными значениями.

Возможны изменения без предварительного уведомления

Кому: Промышленная Холодильная
Компания info@phk-holod.ru

От кого:

26.10.2022
стр. 1 из 8

VAP 11.12.0

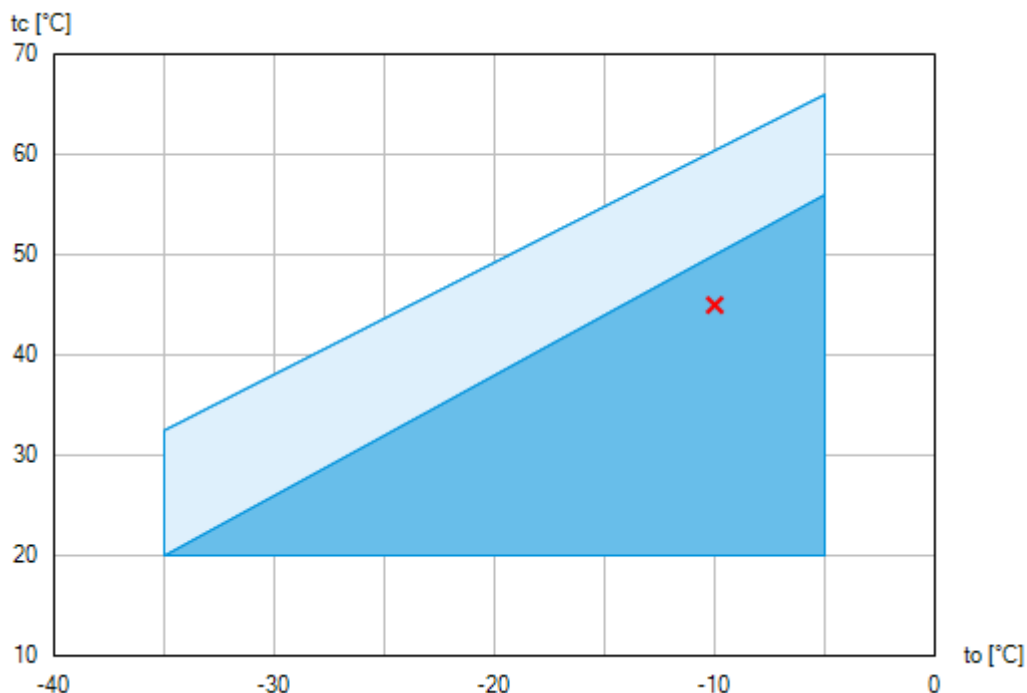
EX-HG44e/475-4



Двигатель: 380-420V Y/YY -3- 50Hz PW

Хладагент: R22

Тема: Предварительный расчет

Пределы применения



-  Применение без ограничений
-  Уменьшенная температура всасываемого газа ($\Delta t_{oh} < 20K$)

По диаграммам границ применения определяется рабочий диапазон компрессоров. Необходимо учитывать значение выделенных участков. Не рекомендуется длительная работа в пограничных диапазонах. Axis values refer to dew point (saturated vapour line).

Возможны изменения без предварительного уведомления

Кому: Промышленная Холодильная
Компания info@phk-holod.ru

От кого:

26.10.2022
стр. 2 из 8

VAP 11.12.0

EX-HG44e/475-4

Двигатель: 380-420V Y/YY -3- 50Hz PW

Хладагент: R22

Тема: Предварительный расчет

Технические характеристики

Число цилиндров / Ø цилиндра / ход поршня	4 / 55 mm / 50 mm
Объемная подача 50/60Гц (1450/1740 1/мин)	41,30 / 49,60 m ³ /h
Напряжение питания ¹⁾	380-420V Y/YY -3- 50Hz PW
	440-480V Y/YY -3- 60Hz PW
Соотношение обмоток ЭД	50% / 50%
Макс. рабочий ток ²⁾	19,0 A
Макс. потребляемая мощность ²⁾	11,0 kW
Пусковой ток (с заблокированным ротором) ²⁾	65,0 / 109,0 A
Защита электродвигателя	INT69 EX2
Класс защиты: клем. коробка	IP 66
Вес	164 kg
Частотный диапазон ³⁾	25 - 70 Hz
Макс. допустимое избыточное давление (LP/HP) ⁴⁾	19 / 28 bar
Присоединение линии всасывания SV	35 mm - 1 3/8 "
Присоединение линии нагнетания DV	28 mm - 1 1/8 "
Смазка	Масляный насос
Тип масла для R134a, R404A, R407A/C/F, R448A, R449A, R450A, R513A	BOCKlub E55
Тип масла для R22	BOCKlub A46
Заправка масла	2,7 Ltr.
Габаритные размеры длина / ширина / высота	649 / 382 / 424 mm
Уровень звуковой мощности L _{WA} ⁵⁾	77 db(A) @ -35/+40 °C
	76 db(A) @ -10/+45 °C
Уровень звукового давления L _{pA} ⁵⁾	64 db(A) @ -35/+40 °C
	63 db(A) @ -10/+45 °C

1) Допуск (± 10%) относительно среднего значения диапазонов напряжения. Другие напряжения и ток по запросу

Все данные основаны на среднеквадратичном значении напряжения

PW = отдельные обмотки, электродвигатель с отдельным пуском обмоток
(не требуется разгрузка пуска)

Возможны изменения без предварительного уведомления

Кому: Промышленная Холодильная
Компания info@phk-holod.ru

От кого:

26.10.2022
стр. 3 из 8

VAP 11.12.0

EX-HG44e/475-4

Двигатель: 380-420V Y/YY -3- 50Hz PW

Хладагент: R22

Тема: Предварительный расчет

- 2) - Значение макс. потребляемой мощности действительно для исправной питающей сети.
 - Пусковой ток (с заблокированным ротором)
 - Part winding (PW) motors: Winding 1 / Winding 1+2
 - Delta/Star (Δ/Y) motors: Δ / Y
 - Учитывайте макс. рабочий ток и макс. потребляемую мощность для подбора контакторов, кабелей и автоматов защиты. Автоматы защиты: категория применения AC3.
- 3) Максимально допустимый рабочий ток компрессора (I_{max}) не должен быть превышен. Соблюдайте указания по применению преобразователей частоты компрессора (см. руководство по монтажу или программу выбора).
- 4) LP = низкое давление
HP = высокое давление
- 5) Declared dual-number noise emission values are in accordance with ISO 4871. The corresponding uncertainty to the sound power level is $K_{WA} = 2,5$ dB and to the sound pressure level is $K_{pA} = 2,5$ dB. The values are valid for 50 Hz with the refrigerant R404A at the standard rating points according to EN 12900.
 - A-weighted sound power level L_{WA} (re 1 pW), in decibel. To determine the values, measurement methods of the ISO 3740 standard with accuracy class 2 or higher were used.
 - A-weighted sound pressure level L_{pA} (re 20 μ Pa), in decibel. The values are calculated from the sound power level in accordance with ISO 11203: $L_{pA} = L_{WA} - Q_2$ at a distance of $d = 1$ m to the reference box.

Возможны изменения без предварительного уведомления

Кому: Промышленная Холодильная
Компания info@phk-holod.ru

От кого:

26.10.2022
стр. 4 из 8

VAP 11.12.0

EX-HG44e/475-4

Двигатель: 380-420V Y/YY -3- 50Hz PW

Хладагент: R22

Тема: Предварительный расчет

Эксплуатационные характеристики

Применение: Охлаждение и кондиционирование

T расчетная: T точки росы

Частота сети: 50 Hz

Напряжение: 400 V

Температура всас. газа: 20 °C

Переохлаждение (вне конденсатора): 0 K

tc [°C]		to [°C]									
		-5,0	-10,0	-15,0	-20,0						
20,0	Q [W]	34200	28000	22800	18200						
	P [kW]	5,75	5,64	5,40	5,08						
	I [A]	11,30	11,20	10,90	10,60						
25,0	Q [W]	32500	26600	21500	17200						
	P [kW]	6,40	6,17	5,84	5,41						
	I [A]	12,10	11,80	11,40	10,90						
30,0	Q [W]	30800	25100	20300	16100						
	P [kW]	7,02	6,68	6,25	5,73						
	I [A]	12,90	12,50	11,90	11,30						
35,0	Q [W]	29100	23700	19000	15000						
	P [kW]	7,62	7,17	6,63	6,02						
	I [A]	13,70	13,10	12,40	11,70						
40,0	Q [W]	27400	22200	17800	14000						
	P [kW]	8,19	7,63	6,99	6,29						
	I [A]	14,50	13,70	12,90	12,00						
45,0	Q [W]	25700	20800	16600	12900						
	P [kW]	8,73	8,06	7,32	6,52						
	I [A]	15,20	14,30	13,30	12,30						
50,0	Q [W]	24000	19300	15300							
	P [kW]	9,24	8,46	7,62							
	I [A]	15,90	14,80	13,70							
55,0	Q [W]	22300	17900								
	P [kW]	9,71	8,83								
	I [A]	16,60	15,40								

Предварительные рабочие характеристики.



Уменьшенная температура всасываемого газа ($\Delta t_{oh} < 20K$)

- to Температура кипения
- tc Температура конденсации
- Q Холодопроизв. компрессора
- P Потребляемая мощность
- I Потребляемый ток

Возможны изменения без предварительного уведомления

Кому: Промышленная Холодильная
Компания info@phk-holod.ru

От кого:

26.10.2022
стр. 5 из 8

VAP 11.12.0

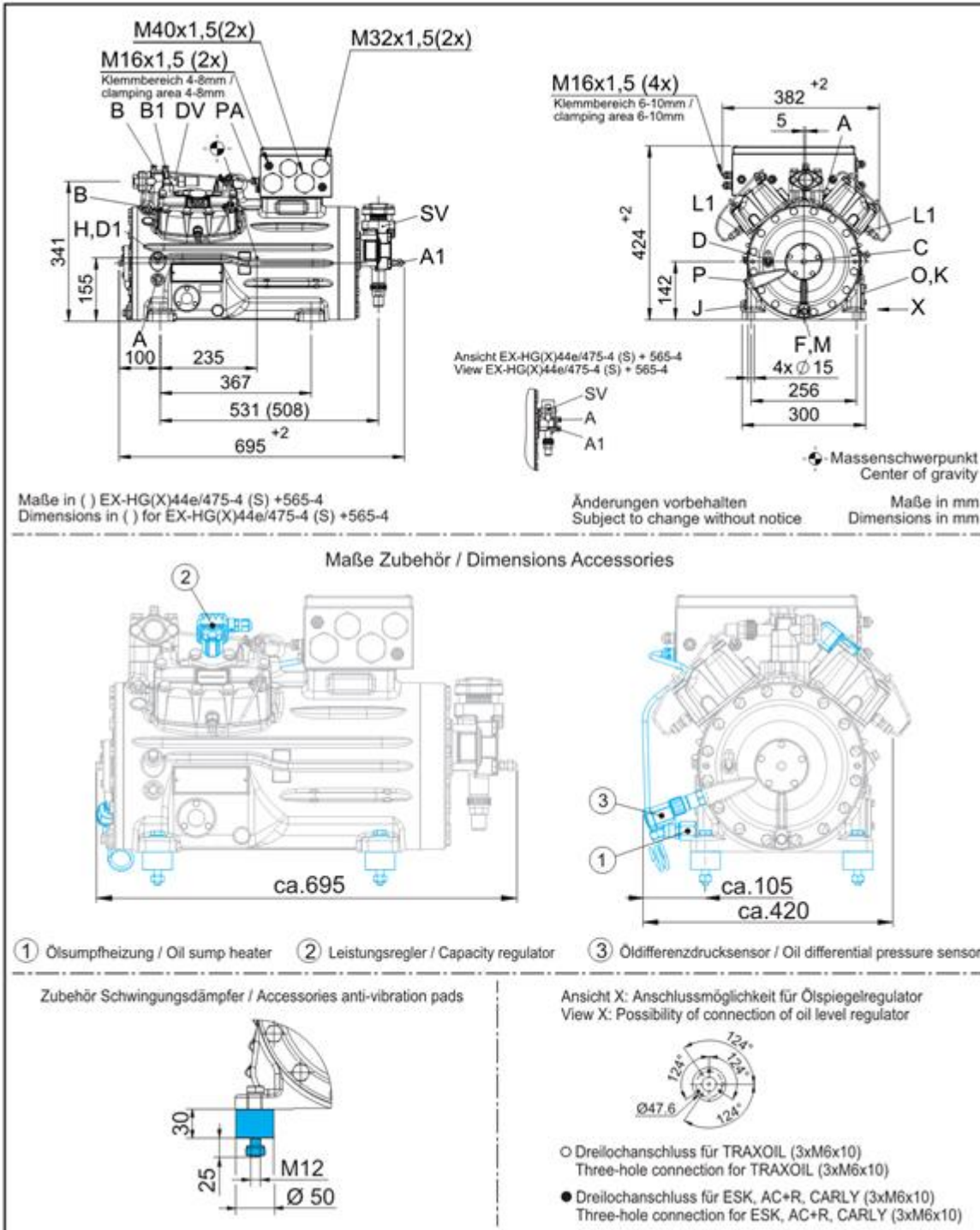
EX-HG44e/475-4

Двигатель: 380-420V Y/YY -3- 50Hz PW

Хладагент: R22

Тема: Предварительный расчет

Размеры и подключения



Возможны изменения без предварительного уведомления

Кому: Промышленная Холодильная
Компания info@phk-holod.ru

От кого:

26.10.2022
стр. 6 из 8

VAP 11.12.0

EX-HG44e/475-4

Двигатель: 380-420V Y/YY -3- 50Hz PW

Хладагент: R22

Тема: Предварительный расчет

SV	Запорный клапан на всасывании, труба \varnothing ¹⁾	35 mm - 1 3/8 "
DV	Запорный клапан на нагнетании, труба \varnothing ¹⁾	28 mm - 1 1/8 "
A	Подключение на всасывании, неблокируемое	1/8 " NPTF
A1	Подключение на всасывании, блокируемое	7/16 " UNF
B	Подключение на нагнетании, неблокируемое	1/8 " NPTF
B1	Подключение на нагнетании, блокируемое	7/16 " UNF
C	Подключение реле контроля масла OIL	1/8 " NPTF
D	Подключение реле контроля масла LP ²⁾	7/16 " UNF
D1	Возврат масла из маслоотделителя	1/4 " NPTF
F	Слив масла	M 12 x 1.5
H	Пробка для заливки масла	1/4 " NPTF
J	Подогреватель масла в картере ²⁾	M 22 x 1.5
K	Смотровое стекло	3 x M 6
L1	Защитный термостат на нагнетании	1/8 " NPTF
M	Масляный фильтр	M 12 x 1.5
O	Подключение регулятора уровня масла ²⁾	3 x M 6
P	Подключение дифференциального реле контроля масла	M 20 x 1.5
PA	Подключение выравнивания потенциалов	M 8

1) Присоединение под пайку

2) Эксплуатация этих компонентов допускается только с соответствующим типом защиты

Возможны изменения без предварительного уведомления

Кому: Промышленная Холодильная
Компания info@phk-holod.ru

От кого:

26.10.2022
стр. 7 из 8

VAP 11.12.0

EX-HG44e/475-4

Двигатель: 380-420V Y/YY -3- 50Hz PW

Хладагент: R22

Тема: Предварительный расчет

BOCK colour the world
of tomorrow

Изображение



Возможны изменения без предварительного уведомления

Кому: Промышленная Холодильная
Компания info@phk-holod.ru

От кого:

26.10.2022
стр. 8 из 8

VAP 11.12.0