

EX-HG44e/475-4 S

Двигатель: 380-420V Y/Y -3- 50Hz PW

Хладагент: R22

Тема: Предварительный расчет

Эксплуатационные характеристики

Применение: Охлаждение и кондиционирование

Хладагент	R22	Холодопроизв. компрессора	20,90 kW
Т расчетная	Т точки росы	Холодопроизв. испарителя	20,90 kW
Напряжение питания	50 Hz, 400 V	Потребляемая мощность	8,09 kW
Частота сети	50 Hz	Потребляемый ток (400 V)	16,00 A
Температура кипения	-10,0 °C	Коэффициент (COP/EER)	2,58
Давление кипения (абс.)	3,54 bar	Производительность конденсатора	29,00 kW
Температура конденсации	45,0 °C	Массовый расход	0,126 kg/s
Давление конденсации (абс.)	17,29 bar	Температура в конце сжатия	122,7 °C ¹⁾
Температура всас. газа	20 °C		
Переохлаждение (вне конденсатора)	0 K		
Полезный перегрев	100%		

Предварительные рабочие характеристики.

- ¹⁾ Температура в конце сжатия является расчетным значением. Дополнительное охлаждение и тепловыделения здесь не учитываются. Возможны отклонения (особенно это касается режима шоковой заморозки) в сравнении с реально измеренными значениями.

Возможны изменения без предварительного уведомления

Кому: Промышленная Холодильная
Компания info@phk-holod.ru

От кого:

26.10.2022
стр. 1 из 8

VAP 11.12.0

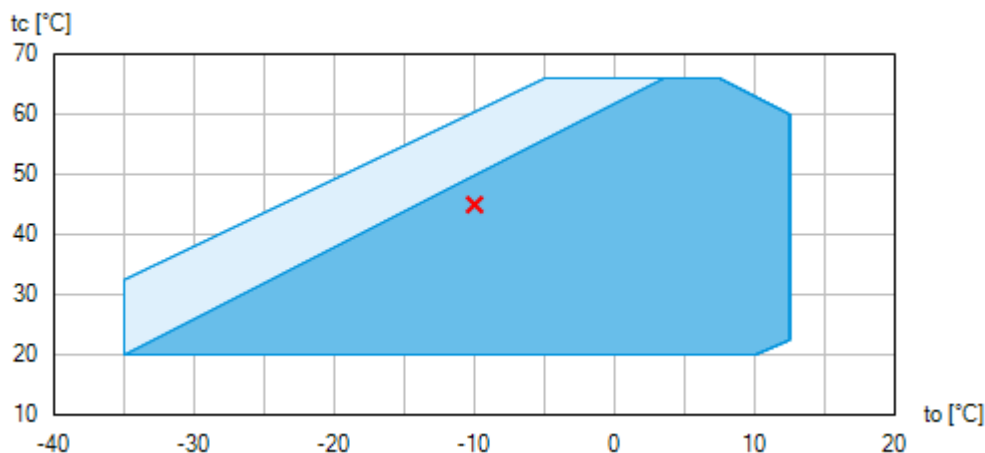
EX-HG44e/475-4 S



Двигатель: 380-420V Y/YY -3- 50Hz PW

Хладагент: R22

Тема: Предварительный расчет

Пределы применения



-  Применение без ограничений
-  Уменьшенная температура всасываемого газа ($\Delta t_{oh} < 20K$)

По диаграммам границ применения определяется рабочий диапазон компрессоров. Необходимо учитывать значение выделенных участков. Не рекомендуется длительная работа в пограничных диапазонах. Axis values refer to dew point (saturated vapour line).

Возможны изменения без предварительного уведомления

Кому: Промышленная Холодильная
Компания info@phk-holod.ru

От кого:

26.10.2022
стр. 2 из 8

VAP 11.12.0

EX-HG44e/475-4 S

Двигатель: 380-420V Y/YU -3- 50Hz PW

Хладагент: R22

Тема: Предварительный расчет

BOCK colour the world
of tomorrow

Технические характеристики

Число цилиндров / Ø цилиндра / ход поршня	4 / 55 mm / 50 mm
Объемная подача 50/60Гц (1450/1740 1/мин)	41,30 / 49,60 m ³ /h
Напряжение питания ¹⁾	380-420V Y/YU -3- 50Hz PW
	440-480V Y/YU -3- 60Hz PW
Соотношение обмоток ЭД	50% / 50%
Макс. рабочий ток ²⁾	23,0 A
Макс. потребляемая мощность ²⁾	13,1 kW
Пусковой ток (с заблокированным ротором) ²⁾	87,0 / 149,0 A
Защита электродвигателя	INT69 EX2
Класс защиты: клем. коробка	IP 66
Вес	168 kg
Частотный диапазон ³⁾	25 - 70 Hz
Макс. допустимое избыточное давление (LP/HP) ⁴⁾	19 / 28 bar
Присоединение линии всасывания SV	35 mm - 1 3/8 "
Присоединение линии нагнетания DV	28 mm - 1 1/8 "
Смазка	Масляный насос
Тип масла для R134a, R404A, R407A/C/F, R448A, R449A, R450A, R513A	BOCKlub E55
Тип масла для R22	BOCKlub A46
Заправка масла	2,7 Ltr.
Габаритные размеры длина / ширина / высота	649 / 382 / 424 mm
Уровень звуковой мощности L _{WA} ⁵⁾	77 db(A) @ -35/+40 °C
	76 db(A) @ -10/+45 °C
	75 db(A) @ +5/+50 °C
Уровень звукового давления L _{pA} ⁵⁾	64 db(A) @ -35/+40 °C
	63 db(A) @ -10/+45 °C
	62 db(A) @ +5/+50 °C

1) Допуск (± 10%) относительно среднего значения диапазонов напряжения. Другие напряжения и ток по запросу

Все данные основаны на среднеквадратичном значении напряжения

PW = отдельные обмотки, электродвигатель с отдельным пуском обмоток
(не требуется разгрузка пуска)

Возможны изменения без предварительного уведомления

Кому: Промышленная Холодильная
Компания info@phk-holod.ru

От кого:

26.10.2022
стр. 3 из 8

VAP 11.12.0

EX-HG44e/475-4 S

Двигатель: 380-420V Y/YY -3- 50Hz PW

Хладагент: R22

Тема: Предварительный расчет

- 2) - Значение макс. потребляемой мощности действительно для исправной питающей сети.

- Пусковой ток (с заблокированным ротором)
 - Part winding (PW) motors: Winding 1 / Winding 1+2
 - Delta/Star (Δ/Y) motors: Δ / Y- Учитывайте макс. рабочий ток и макс. потребляемую мощность для подбора контакторов, кабелей и автоматов защиты.
Автоматы защиты: категория применения AC3.
- 3) Максимально допустимый рабочий ток компрессора (I_{max}) не должен быть превышен. Соблюдайте указания по применению преобразователей частоты компрессора (см. руководство по монтажу или программу выбора).
- 4) LP = низкое давление
HP = высокое давление
- 5) Declared dual-number noise emission values are in accordance with ISO 4871. The corresponding uncertainty to the sound power level is $K_{WA} = 2,5$ dB and to the sound pressure level is $K_{pA} = 2,5$ dB. The values are valid for 50 Hz with the refrigerant R404A at the standard rating points according to EN 12900.
 - A-weighted sound power level L_{WA} (re 1 pW), in decibel. To determine the values, measurement methods of the ISO 3740 standard with accuracy class 2 or higher were used.
 - A-weighted sound pressure level L_{pA} (re 20 μ Pa), in decibel. The values are calculated from the sound power level in accordance with ISO 11203: $L_{pA} = L_{WA} - Q_2$ at a distance of $d = 1$ m to the reference box.

Возможны изменения без предварительного уведомления

Кому: Промышленная Холодильная
Компания info@phk-holod.ru

От кого:

26.10.2022
стр. 4 из 8

VAP 11.12.0

EX-HG44e/475-4 S

Двигатель: 380-420V Y/YY -3- 50Hz PW

Хладагент: R22

Тема: Предварительный расчет

Эксплуатационные характеристики

Применение: Охлаждение и кондиционирование

T расчетная: T точки росы

Частота сети: 50 Hz

Напряжение: 400 V

Температура всас. газа: 20 °C

Переохлаждение (вне конденсатора): 0 K

tc [°C]		to [°C]									
		10,0	5,0	0,0	-5,0	-10,0	-15,0	-20,0			
20,0	Q [W]	58800	49500	41400	34300	28200	22900	18300			
	P [kW]	5,28	5,63	5,81	5,82	5,71	5,48	5,15			
	I [A]	13,00	13,30	13,50	13,50	13,40	13,20	12,80			
25,0	Q [W]	56200	47300	39500	32600	26700	21600	17200			
	P [kW]	6,29	6,51	6,56	6,46	6,24	5,90	5,49			
	I [A]	14,00	14,20	14,30	14,20	13,90	13,60	13,20			
30,0	Q [W]	53600	45000	37500	31000	25300	20400	16200			
	P [kW]	7,27	7,36	7,29	7,07	6,74	6,31	5,80			
	I [A]	15,10	15,20	15,10	14,80	14,50	14,00	13,50			
35,0	Q [W]	50900	42700	35500	29300	23800	19100	15100			
	P [kW]	8,23	8,18	7,99	7,66	7,22	6,69	6,09			
	I [A]	16,20	16,10	15,90	15,50	15,00	14,40	13,80			
40,0	Q [W]	48300	40500	33600	27600	22400	17900	14000			
	P [kW]	9,15	8,97	8,66	8,21	7,67	7,04	6,35			
	I [A]	17,30	17,10	16,70	16,20	15,50	14,80	14,10			
45,0	Q [W]	45700	38200	31600	25900	20900	16600	13000			
	P [kW]	10,00	9,73	9,29	8,74	8,09	7,36	6,59			
	I [A]	18,40	18,00	17,50	16,80	16,00	15,20	14,30			
50,0	Q [W]	43100	35900	29600	24200	19500	15400				
	P [kW]	10,80	10,40	9,90	9,23	8,48	7,66				
	I [A]	19,50	19,00	18,20	17,40	16,50	15,50				
55,0	Q [W]	40400	33600	27600	22400	18000					
	P [kW]	11,70	11,10	10,40	9,69	8,84					
	I [A]	20,70	19,90	19,00	18,00	16,90					

Предварительные рабочие характеристики.



Уменьшенная температура всасываемого газа ($\Delta t_{oh} < 20K$)

- to Температура кипения
- tc Температура конденсации
- Q Холодопроизв. компрессора
- P Потребляемая мощность
- I Потребляемый ток

Возможны изменения без предварительного уведомления

Кому: Промышленная Холодильная
Компания info@phk-holod.ru

От кого:

26.10.2022
стр. 5 из 8

VAP 11.12.0

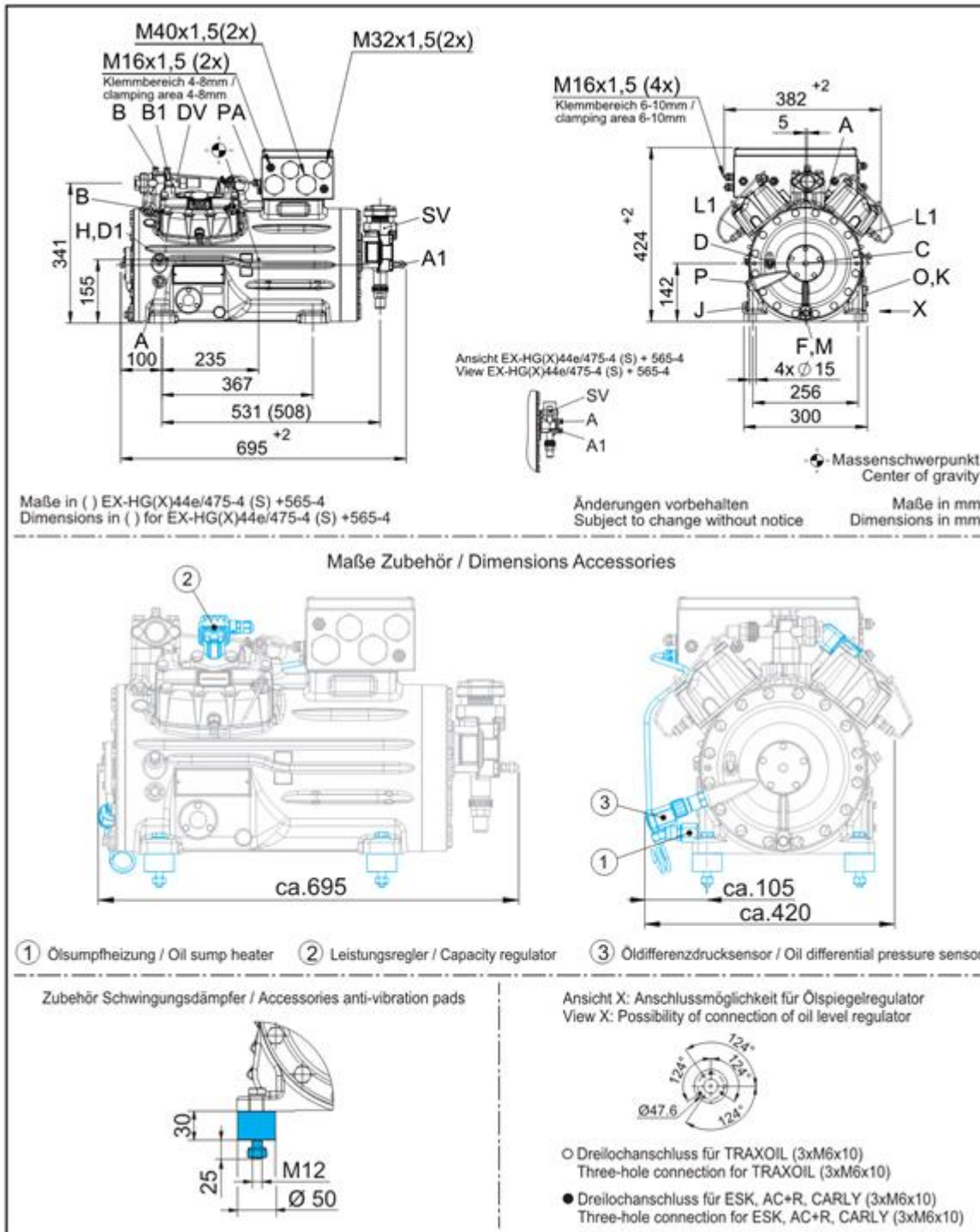
EX-HG44e/475-4 S

Двигатель: 380-420V Y/YY -3- 50Hz PW

Хладагент: R22

Тема: Предварительный расчет

Размеры и подключения



Возможны изменения без предварительного уведомления

Кому: Промышленная Холодильная
Компания info@phk-holod.ru

От кого:

26.10.2022
стр. 6 из 8

VAP 11.12.0

EX-HG44e/475-4 S

Двигатель: 380-420V Y/YY -3- 50Hz PW

Хладагент: R22

BOCK colour the world
of tomorrow

Тема: Предварительный расчет

SV	Запорный клапан на всасывании, труба \varnothing ¹⁾	35 mm - 1 3/8 "
DV	Запорный клапан на нагнетании, труба \varnothing ¹⁾	28 mm - 1 1/8 "
A	Подключение на всасывании, неблокируемое	1/8 " NPTF
A1	Подключение на всасывании, блокируемое	7/16 " UNF
B	Подключение на нагнетании, неблокируемое	1/8 " NPTF
B1	Подключение на нагнетании, блокируемое	7/16 " UNF
C	Подключение реле контроля масла OIL	1/8 " NPTF
D	Подключение реле контроля масла LP ²⁾	7/16 " UNF
D1	Возврат масла из маслоотделителя	1/4 " NPTF
F	Слив масла	M 12 x 1.5
H	Пробка для заливки масла	1/4 " NPTF
J	Подогреватель масла в картере ²⁾	M 22 x 1.5
K	Смотровое стекло	3 x M 6
L1	Защитный термостат на нагнетании	1/8 " NPTF
M	Масляный фильтр	M 12 x 1.5
O	Подключение регулятора уровня масла ²⁾	3 x M 6
P	Подключение дифференциального реле контроля масла	M 20 x 1.5
PA	Подключение выравнивания потенциалов	M 8

1) Присоединение под пайку

2) Эксплуатация этих компонентов допускается только с соответствующим типом защиты

Возможны изменения без предварительного уведомления

Кому: Промышленная Холодильная
Компания info@phk-holod.ru

От кого:

26.10.2022
стр. 7 из 8

VAP 11.12.0

EX-HG44e/475-4 S

Двигатель: 380-420V Y/YY -3- 50Hz PW

Хладагент: R22

Тема: Предварительный расчет

Изображение



Возможны изменения без предварительного уведомления

Кому: Промышленная Холодильная
Компания info@phk-holod.ru

От кого:

26.10.2022
стр. 8 из 8

VAP 11.12.0