

EX-HG44e/665-4 S

Двигатель: 380-420V Y/Y -3- 50Hz PW

Хладагент: R22

Тема: Предварительный расчет

Эксплуатационные характеристики

Применение: Охлаждение и кондиционирование

Хладагент	R22	Холодопроизв. компрессора	29,00 kW
Т расчетная	Т точки росы	Холодопроизв. испарителя	29,00 kW
Напряжение питания	50 Hz, 400 V	Потребляемая мощность	11,20 kW
Частота сети	50 Hz	Потребляемый ток (400 V)	20,30 A
Температура кипения	-10,0 °C	Коэффициент (COP/EER)	2,57
Давление кипения (абс.)	3,54 bar	Производительность конденсатора	40,20 kW
Температура конденсации	45,0 °C	Массовый расход	0,174 kg/s
Давление конденсации (абс.)	17,29 bar	Температура в конце сжатия	123,0 °C ¹⁾
Температура всас. газа	20 °C		
Переохлаждение (вне конденсатора)	0 K		
Полезный перегрев	100%		

Предварительные рабочие характеристики.

- ¹⁾ Температура в конце сжатия является расчетным значением. Дополнительное охлаждение и тепловыделения здесь не учитываются. Возможны отклонения (особенно это касается режима шоковой заморозки) в сравнении с реально измеренными значениями.

Возможны изменения без предварительного уведомления

Кому: Промышленная Холодильная
Компания info@phk-holod.ru

От кого:

26.10.2022
стр. 1 из 8

VAP 11.12.0

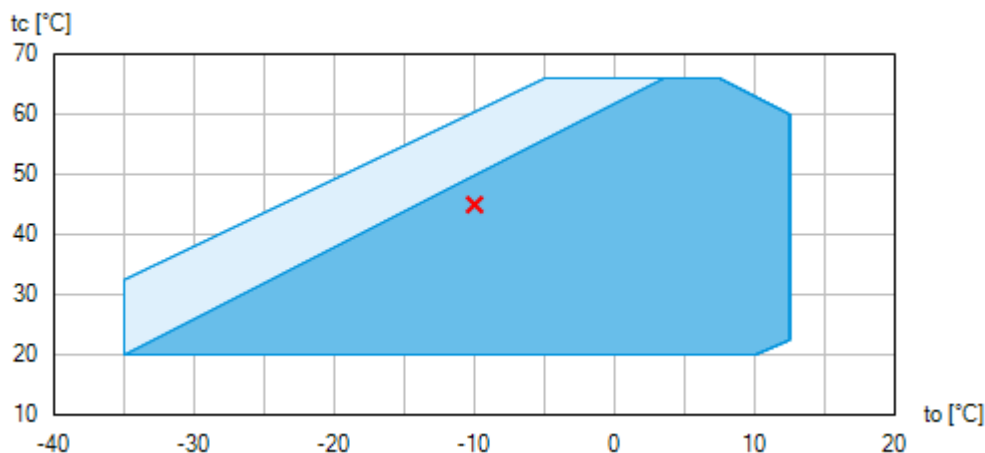
EX-HG44e/665-4 S



Двигатель: 380-420V Y/Y -3- 50Hz PW

Хладагент: R22

Тема: Предварительный расчет

Пределы применения



-  Применение без ограничений
-  Уменьшенная температура всасываемого газа ($\Delta t_{oh} < 20K$)

По диаграммам границ применения определяется рабочий диапазон компрессоров. Необходимо учитывать значение выделенных участков. Не рекомендуется длительная работа в пограничных диапазонах. Axis values refer to dew point (saturated vapour line).

Возможны изменения без предварительного уведомления

Кому: Промышленная Холодильная
Компания info@phk-holod.ru

От кого:

26.10.2022
стр. 2 из 8

VAP 11.12.0

EX-HG44e/665-4 S

Двигатель: 380-420V Y/YU -3- 50Hz PW

Хладагент: R22

Тема: Предварительный расчет

Технические характеристики

Число цилиндров / Ø цилиндра / ход поршня	4 / 65 mm / 50 mm
Объемная подача 50/60Гц (1450/1740 1/мин)	57,70 / 69,20 m ³ /h
Напряжение питания ¹⁾	380-420V Y/YU -3- 50Hz PW
	440-480V Y/YU -3- 60Hz PW
Соотношение обмоток ЭД	50% / 50%
Макс. рабочий ток ²⁾	30,0 A
Макс. потребляемая мощность ²⁾	18,3 kW
Пусковой ток (с заблокированным ротором) ²⁾	101,0 / 174,0 A
Защита электродвигателя	INT69 EX2
Класс защиты: клем. коробка	IP 66
Вес	168 kg
Частотный диапазон ³⁾	25 - 70 Hz
Макс. допустимое избыточное давление (LP/HP) ⁴⁾	19 / 28 bar
Присоединение линии всасывания SV	42 mm - 1 5/8 "
Присоединение линии нагнетания DV	28 mm - 1 1/8 "
Смазка	Масляный насос
Тип масла для R134a, R404A, R407A/C/F, R448A, R449A, R450A, R513A	BOCKlub E55
Тип масла для R22	BOCKlub A46
Заправка масла	2,7 Ltr.
Габаритные размеры длина / ширина / высота	695 / 382 / 424 mm
Уровень звуковой мощности L _{WA} ⁵⁾	78 db(A) @ -35/+40 °C
	77 db(A) @ -10/+45 °C
	76 db(A) @ +5/+50 °C
Уровень звукового давления L _{pA} ⁵⁾	65 db(A) @ -35/+40 °C
	64 db(A) @ -10/+45 °C
	63 db(A) @ +5/+50 °C

1) Допуск (± 10%) относительно среднего значения диапазонов напряжения. Другие напряжения и ток по запросу

Все данные основаны на среднеквадратичном значении напряжения

PW = отдельные обмотки, электродвигатель с отдельным пуском обмоток
(не требуется разгрузка пуска)

Возможны изменения без предварительного уведомления

Кому: Промышленная Холодильная
Компания info@phk-holod.ru

От кого:

26.10.2022
стр. 3 из 8

VAP 11.12.0

EX-HG44e/665-4 S

Двигатель: 380-420V Y/YY -3- 50Hz PW

Хладагент: R22

Тема: Предварительный расчет

- 2) - Значение макс. потребляемой мощности действительно для исправной питающей сети.
 - Пусковой ток (с заблокированным ротором)
 - Part winding (PW) motors: Winding 1 / Winding 1+2
 - Delta/Star (Δ/Y) motors: Δ / Y
 - Учитывайте макс. рабочий ток и макс. потребляемую мощность для подбора контакторов, кабелей и автоматов защиты. Автоматы защиты: категория применения AC3.
- 3) Максимально допустимый рабочий ток компрессора (I_{max}) не должен быть превышен. Соблюдайте указания по применению преобразователей частоты компрессора (см. руководство по монтажу или программу выбора).
- 4) LP = низкое давление
HP = высокое давление
- 5) Declared dual-number noise emission values are in accordance with ISO 4871. The corresponding uncertainty to the sound power level is $K_{WA} = 2,5$ dB and to the sound pressure level is $K_{pA} = 2,5$ dB. The values are valid for 50 Hz with the refrigerant R404A at the standard rating points according to EN 12900.
 - A-weighted sound power level L_{WA} (re 1 pW), in decibel. To determine the values, measurement methods of the ISO 3740 standard with accuracy class 2 or higher were used.
 - A-weighted sound pressure level L_{pA} (re 20 μ Pa), in decibel. The values are calculated from the sound power level in accordance with ISO 11203: $L_{pA} = L_{WA} - Q_2$ at a distance of $d = 1$ m to the reference box.

Возможны изменения без предварительного уведомления

Кому: Промышленная Холодильная
Компания info@phk-holod.ru

От кого:

26.10.2022
стр. 4 из 8

VAP 11.12.0

EX-HG44e/665-4 S

Двигатель: 380-420V Y/YY -3- 50Hz PW

Хладагент: R22

Тема: Предварительный расчет

Эксплуатационные характеристики

Применение: Охлаждение и кондиционирование

T расчетная: T точки росы

Частота сети: 50 Hz

Напряжение: 400 V

Температура всас. газа: 20 °C

Переохлаждение (вне конденсатора): 0 K

tc [°C]		to [°C]									
		10,0	5,0	0,0	-5,0	-10,0	-15,0	-20,0			
20,0	Q [W]	81800	69000	57600	47800	39200	31800	25400			
	P [kW]	7,29	7,79	8,04	8,06	7,90	7,58	7,12			
	I [A]	15,80	16,30	16,60	16,60	16,40	16,10	15,60			
25,0	Q [W]	78200	65800	54900	45400	37100	30000	23900			
	P [kW]	8,72	9,03	9,10	8,96	8,64	8,18	7,59			
	I [A]	17,30	17,70	17,70	17,60	17,20	16,70	16,10			
30,0	Q [W]	74500	62600	52100	43000	35100	28300	22400			
	P [kW]	10,10	10,20	10,10	9,82	9,35	8,74	8,03			
	I [A]	18,90	19,10	18,90	18,60	18,00	17,30	16,60			
35,0	Q [W]	70800	59400	49300	40600	33100	26500	20900			
	P [kW]	11,40	11,30	11,10	10,60	10,00	9,28	8,43			
	I [A]	20,60	20,50	20,20	19,60	18,80	18,00	17,00			
40,0	Q [W]	67100	56200	46600	38200	31000	24800	19400			
	P [kW]	12,70	12,50	12,00	11,40	10,60	9,77	8,80			
	I [A]	22,30	22,00	21,40	20,60	19,60	18,50	17,40			
45,0	Q [W]	63400	52900	43800	35800	29000	23000	17900			
	P [kW]	13,90	13,50	12,90	12,10	11,20	10,20	9,13			
	I [A]	24,00	23,40	22,60	21,50	20,30	19,10	17,80			
50,0	Q [W]	59700	49700	41000	33400	26900	21300				
	P [kW]	15,20	14,50	13,80	12,80	11,80	10,60				
	I [A]	25,70	24,80	23,70	22,40	21,00	19,60				
55,0	Q [W]	56000	46500	38200	31100	24900					
	P [kW]	16,30	15,50	14,60	13,50	12,30					
	I [A]	27,40	26,20	24,90	23,30	21,70					

Предварительные рабочие характеристики.



Уменьшенная температура всасываемого газа ($\Delta t_{oh} < 20K$)

- to Температура кипения
- tc Температура конденсации
- Q Холодопроизв. компрессора
- P Потребляемая мощность
- I Потребляемый ток

Возможны изменения без предварительного уведомления

Кому: Промышленная Холодильная
Компания info@phk-holod.ru

От кого:

26.10.2022
стр. 5 из 8

VAP 11.12.0

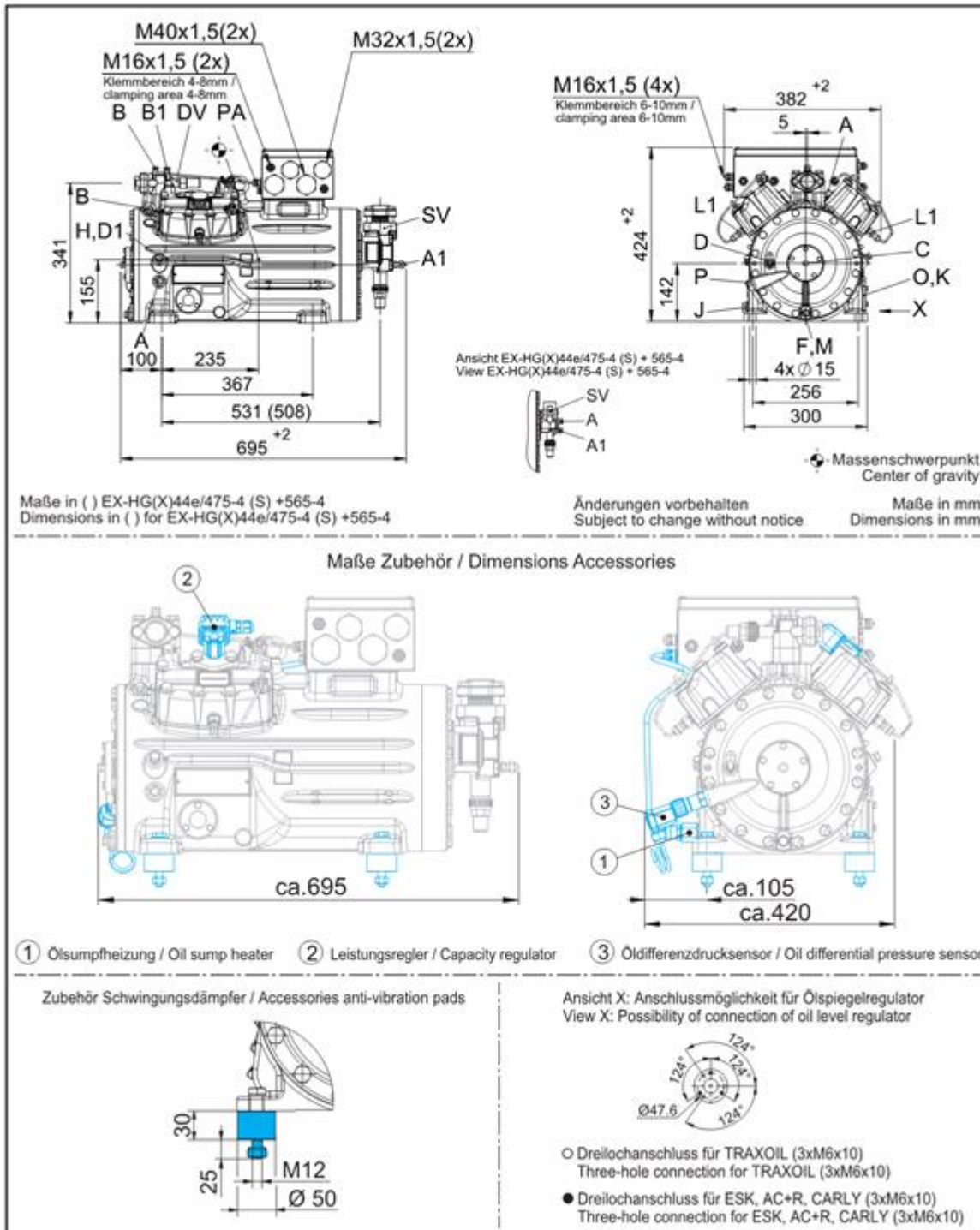
EX-HG44e/665-4 S

Двигатель: 380-420V Y/YY -3- 50Hz PW

Хладагент: R22

Тема: Предварительный расчет

Размеры и подключения



Возможны изменения без предварительного уведомления

Кому: Промышленная Холодильная
 Компания info@phk-holod.ru

От кого:

26.10.2022
 стр. 6 из 8

VAP 11.12.0

EX-HG44e/665-4 S

Двигатель: 380-420V Y/YY -3- 50Hz PW

Хладагент: R22

BOCK colour the world
of tomorrow

Тема: Предварительный расчет

SV	Запорный клапан на всасывании, труба \varnothing ¹⁾	42 mm - 1 5/8 "
DV	Запорный клапан на нагнетании, труба \varnothing ¹⁾	28 mm - 1 1/8 "
A	Подключение на всасывании, неблокируемое	1/8 " NPTF
A1	Подключение на всасывании, блокируемое	7/16 " UNF
B	Подключение на нагнетании, неблокируемое	1/8 " NPTF
B1	Подключение на нагнетании, блокируемое	7/16 " UNF
C	Подключение реле контроля масла OIL	1/8 " NPTF
D	Подключение реле контроля масла LP ²⁾	7/16 " UNF
D1	Возврат масла из маслоотделителя	1/4 " NPTF
F	Слив масла	M 12 x 1.5
H	Пробка для заливки масла	1/4 " NPTF
J	Подогреватель масла в картере ²⁾	M 22 x 1.5
K	Смотровое стекло	3 x M 6
L1	Защитный термостат на нагнетании	1/8 " NPTF
M	Масляный фильтр	M 12 x 1.5
O	Подключение регулятора уровня масла ²⁾	3 x M 6
P	Подключение дифференциального реле контроля масла	M 20 x 1.5
PA	Подключение выравнивания потенциалов	M 8

1) Присоединение под пайку

2) Эксплуатация этих компонентов допускается только с соответствующим типом защиты

Возможны изменения без предварительного уведомления

Кому: Промышленная Холодильная
Компания info@phk-holod.ru

От кого:

26.10.2022
стр. 7 из 8

VAP 11.12.0

EX-HG44e/665-4 S

Двигатель: 380-420V Y/YY -3- 50Hz PW

Хладагент: R22

Тема: Предварительный расчет

BOCK colour the world
of tomorrow

Изображение



Возможны изменения без предварительного уведомления

Кому: Промышленная Холодильная
Компания info@phk-holod.ru

От кого:

26.10.2022
стр. 8 из 8

VAP 11.12.0