

EX-HG56e/850-4

Двигатель: 380-420V Y/YY -3- 50Hz PW

Хладагент: R22

Тема: Предварительный расчет

Эксплуатационные характеристики

Применение: Охлаждение и кондиционирование

Хладагент	R22	Холодопроизв. компрессора	37,30 kW
Т расчетная	Т точки росы	Холодопроизв. испарителя	37,30 kW
Напряжение питания	50 Hz, 400 V	Потребляемая мощность	14,40 kW
Частота сети	50 Hz	Потребляемый ток (400 V)	24,60 A
Температура кипения	-10,0 °C	Коэффициент (COP/EER)	2,59
Давление кипения (абс.)	3,54 bar	Производительность конденсатора	51,70 kW
Температура конденсации	45,0 °C	Массовый расход	0,224 kg/s
Давление конденсации (абс.)	17,29 bar	Температура в конце сжатия	122,4 °C ¹⁾
Температура всас. газа	20 °C		
Переохлаждение (вне конденсатора)	0 K		
Полезный перегрев	100%		

Предварительные рабочие характеристики.

- ¹⁾ Температура в конце сжатия является расчетным значением. Дополнительное охлаждение и тепловыделения здесь не учитываются. Возможны отклонения (особенно это касается режима шоковой заморозки) в сравнении с реально измеренными значениями.

Возможны изменения без предварительного уведомления

Кому: Промышленная Холодильная
Компания info@phk-holod.ru

От кого:

26.10.2022
стр. 1 из 8

VAP 11.12.0

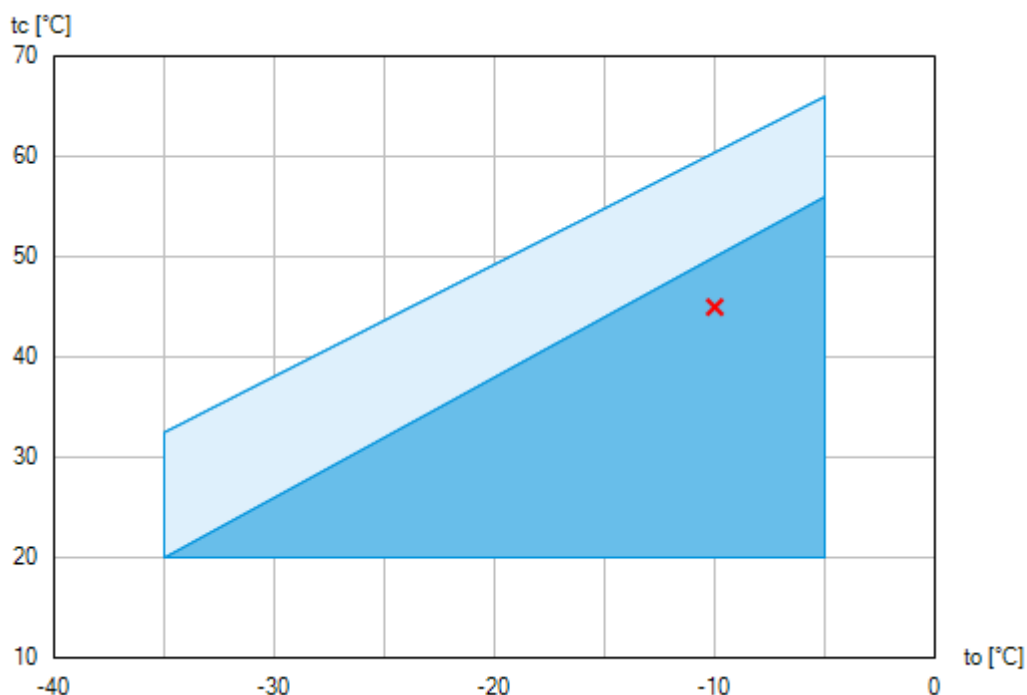
EX-HG56e/850-4



Двигатель: 380-420V Y/YY -3- 50Hz PW

Хладагент: R22

Тема: Предварительный расчет

Пределы применения



-  Применение без ограничений
-  Уменьшенная температура всасываемого газа ($\Delta t_{oh} < 20K$)

По диаграммам границ применения определяется рабочий диапазон компрессоров. Необходимо учитывать значение выделенных участков. Не рекомендуется длительная работа в пограничных диапазонах. Axis values refer to dew point (saturated vapour line).

Возможны изменения без предварительного уведомления

Кому: Промышленная Холодильная
Компания info@phk-holod.ru

От кого:

26.10.2022
стр. 2 из 8

VAP 11.12.0

EX-HG56e/850-4

Двигатель: 380-420V Y/YU -3- 50Hz PW

Хладагент: R22

Тема: Предварительный расчет

Технические характеристики

Число цилиндров / Ø цилиндра / ход поршня	6 / 60 mm / 50 mm
Объемная подача 50/60Гц (1450/1740 1/мин)	73,80 / 88,60 m ³ /h
Напряжение питания ¹⁾	380-420V Y/YU -3- 50Hz PW
	440-480V Y/YU -3- 60Hz PW
Соотношение обмоток ЭД	50% / 50%
Макс. рабочий ток ²⁾	32,6 A
Макс. потребляемая мощность ²⁾	19,7 kW
Пусковой ток (с заблокированным ротором) ²⁾	101,0 / 174,0 A
Защита электродвигателя	INT69 EX2
Класс защиты: клем. коробка	IP 66
Вес	204 kg
Частотный диапазон ³⁾	25 - 70 Hz
Макс. допустимое избыточное давление (LP/HP) ⁴⁾	19 / 28 bar
Присоединение линии всасывания SV	54 mm - 2 1/8 "
Присоединение линии нагнетания DV	35 mm - 1 3/8 "
Смазка	Масляный насос
Тип масла для R134a, R404A, R407A/C/F, R448A, R449A, R450A, R513A	BOCKlub E55
Тип масла для R22	BOCKlub A46
Заправка масла	3,2 Ltr.
Подогреватель масла в картере	230 V - 1 - 50/60 Hz, 180 W
Габаритные размеры длина / ширина / высота	740 / 440 / 429 mm
Уровень звуковой мощности L _{WA} ⁵⁾	83 db(A) @ -35/+40 °C
	79 db(A) @ -10/+45 °C
Уровень звукового давления L _{pA} ⁵⁾	69 db(A) @ -35/+40 °C
	66 db(A) @ -10/+45 °C

1) Допуск (± 10%) относительно среднего значения диапазонов напряжения. Другие напряжения и ток по запросу

Все данные основаны на среднеквадратичном значении напряжения

PW = отдельные обмотки, электродвигатель с отдельным пуском обмоток
(не требуется разгрузка пуска)

Возможны изменения без предварительного уведомления

Кому: Промышленная Холодильная
Компания info@phk-holod.ru

От кого:

26.10.2022
стр. 3 из 8

VAP 11.12.0

EX-HG56e/850-4

Двигатель: 380-420V Y/YY -3- 50Hz PW

Хладагент: R22

Тема: Предварительный расчет

- 2) - Значение макс. потребляемой мощности действительно для исправной питающей сети.
 - Пусковой ток (с заблокированным ротором)
 - Part winding (PW) motors: Winding 1 / Winding 1+2
 - Delta/Star (Δ/Y) motors: Δ / Y
 - Учитывайте макс. рабочий ток и макс. потребляемую мощность для подбора контакторов, кабелей и автоматов защиты. Автоматы защиты: категория применения AC3.
- 3) Максимально допустимый рабочий ток компрессора (I_{max}) не должен быть превышен. Соблюдайте указания по применению преобразователей частоты компрессора (см. руководство по монтажу или программу выбора).
- 4) LP = низкое давление
HP = высокое давление
- 5) Declared dual-number noise emission values are in accordance with ISO 4871. The corresponding uncertainty to the sound power level is $K_{WA} = 2,5$ dB and to the sound pressure level is $K_{pA} = 2,5$ dB. The values are valid for 50 Hz with the refrigerant R404A at the standard rating points according to EN 12900.
 - A-weighted sound power level L_{WA} (re 1 pW), in decibel. To determine the values, measurement methods of the ISO 3740 standard with accuracy class 2 or higher were used.
 - A-weighted sound pressure level L_{pA} (re 20 μ Pa), in decibel. The values are calculated from the sound power level in accordance with ISO 11203: $L_{pA} = L_{WA} - Q_2$ at a distance of $d = 1$ m to the reference box.

Возможны изменения без предварительного уведомления

Кому: Промышленная Холодильная
Компания info@phk-holod.ru

От кого:

26.10.2022
стр. 4 из 8

VAP 11.12.0

EX-HG56e/850-4

Двигатель: 380-420V Y/YY -3- 50Hz PW

Хладагент: R22

Тема: Предварительный расчет

Эксплуатационные характеристики

Применение: Охлаждение и кондиционирование

T расчетная: T точки росы

Частота сети: 50 Hz

Напряжение: 400 V

Температура всас. газа: 20 °C

Переохлаждение (вне конденсатора): 0 K

tc [°C]		to [°C]									
		-5,0	-10,0	-15,0	-20,0						
20,0	Q [W]	61100	50200	40800	32700						
	P [kW]	10,20	10,00	9,64	9,05						
	I [A]	19,10	18,90	18,40	17,70						
25,0	Q [W]	58100	47600	38600	30800						
	P [kW]	11,40	11,00	10,40	9,66						
	I [A]	20,60	20,10	19,30	18,40						
30,0	Q [W]	55000	45000	36400	29000						
	P [kW]	12,50	11,90	11,10	10,20						
	I [A]	22,00	21,20	20,20	19,10						
35,0	Q [W]	52000	42500	34200	27100						
	P [kW]	13,60	12,80	11,80	10,70						
	I [A]	23,50	22,40	21,10	19,70						
40,0	Q [W]	49000	39900	32000	25200						
	P [kW]	14,60	13,60	12,40	11,20						
	I [A]	24,90	23,50	21,90	20,30						
45,0	Q [W]	46000	37300	29800	23400						
	P [kW]	15,50	14,40	13,00	11,60						
	I [A]	26,30	24,60	22,70	20,80						
50,0	Q [W]	43000	34800	27600							
	P [kW]	16,50	15,10	13,60							
	I [A]	27,60	25,60	23,50							
55,0	Q [W]	40000	32200								
	P [kW]	17,30	15,70								
	I [A]	28,90	26,60								

Предварительные рабочие характеристики.



Уменьшенная температура всасываемого газа ($\Delta t_{oh} < 20K$)

- to Температура кипения
- tc Температура конденсации
- Q Холодопроизв. компрессора
- P Потребляемая мощность
- I Потребляемый ток

Возможны изменения без предварительного уведомления

Кому: Промышленная Холодильная
Компания info@phk-holod.ru

От кого:

26.10.2022
стр. 5 из 8

VAP 11.12.0

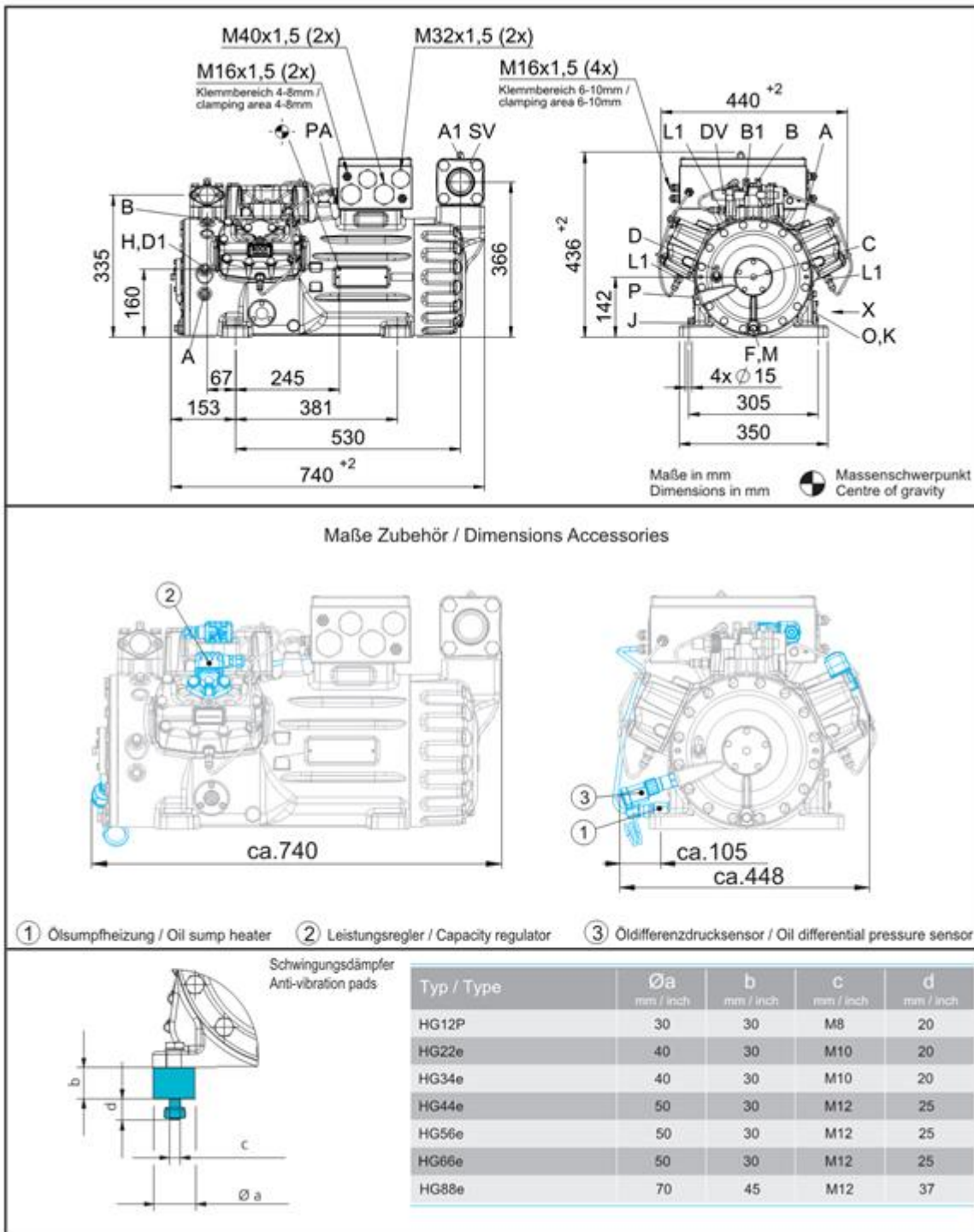
EX-HG56e/850-4

Двигатель: 380-420V Y/YY -3- 50Hz PW

Хладагент: R22

Тема: Предварительный расчет

Размеры и подключения



Возможны изменения без предварительного уведомления

Кому: Промышленная Холодильная
Компания info@phk-holod.ru

От кого:

26.10.2022
стр. 6 из 8

VAP 11.12.0

EX-HG56e/850-4

Двигатель: 380-420V Y/YY -3- 50Hz PW

Хладагент: R22

Тема: Предварительный расчет

SV	Запорный клапан на всасывании, труба \varnothing ¹⁾	54 mm - 2 1/8 "
DV	Запорный клапан на нагнетании, труба \varnothing ¹⁾	35 mm - 1 3/8 "
A	Подключение на всасывании, неблокируемое	1/8 " NPTF
A1	Подключение на всасывании, блокируемое	7/16 " UNF
B	Подключение на нагнетании, неблокируемое	1/8 " NPTF
B1	Подключение на нагнетании, блокируемое	7/16 " UNF
C	Подключение реле контроля масла OIL	1/8 " NPTF
D	Подключение реле контроля масла LP ²⁾	7/16 " UNF
D1	Возврат масла из маслоотделителя	1/4 " NPTF
F	Слив масла	M 12 x 1.5
H	Пробка для заливки масла	1/4 " NPTF
J	Подогреватель масла в картере ²⁾	M 22 x 1.5
K	Смотровое стекло	3 x M 6
L1	Защитный термостат на нагнетании	1/8 " NPTF
M	Масляный фильтр	M 12 x 1.5
O	Подключение регулятора уровня масла ²⁾	3 x M 6
P	Подключение дифференциального реле контроля масла	M 20 x 1.5
PA	Подключение выравнивания потенциалов	M 8

1) Присоединение под пайку

2) Эксплуатация этих компонентов допускается только с соответствующим типом защиты

Возможны изменения без предварительного уведомления

Кому: Промышленная Холодильная
Компания info@phk-holod.ru

От кого:

26.10.2022
стр. 7 из 8

VAP 11.12.0

EX-HG56e/850-4

Двигатель: 380-420V Y/YY -3- 50Hz PW

Хладагент: R22

Тема: Предварительный расчет

Изображение



Возможны изменения без предварительного уведомления

Кому: Промышленная Холодильная
Компания info@phk-holod.ru

От кого:

26.10.2022
стр. 8 из 8

VAP 11.12.0