

# EX-HG88e/2735-4 S 3G

Двигатель: 380-420V Y/Y -3- 50Hz PW

Хладагент: R22

Тема: Предварительный расчет

## Эксплуатационные характеристики

### Применение: Охлаждение и кондиционирование

Хладагент	R22	Холодопроизв. компрессора	128,00 kW
Т расчетная	Т точки росы	Холодопроизв. испарителя	128,00 kW
Напряжение питания	50 Hz, 400 V	Потребляемая мощность	48,40 kW
Частота сети	50 Hz	Потребляемый ток (400 V)	88,70 A
Температура кипения	-10,0 °C	Коэффициент (COP/EER)	2,63
Давление кипения (абс.)	3,54 bar	Производительность конденсатора	176,00 kW
Температура конденсации	45,0 °C	Массовый расход	0,766 kg/s
Давление конденсации (абс.)	17,29 bar	Температура в конце сжатия	121,3 °C <sup>1)</sup>
Температура всас. газа	20 °C		
Переохлаждение (вне конденсатора)	0 K		
Полезный перегрев	100%		

*Предварительные рабочие характеристики.*

- <sup>1)</sup> Температура в конце сжатия является расчетным значением. Дополнительное охлаждение и тепловыделения здесь не учитываются. Возможны отклонения (особенно это касается режима шоковой заморозки) в сравнении с реально измеренными значениями.

Возможны изменения без предварительного уведомления

Кому: Промышленная Холодильная  
Компания info@phk-holod.ru

От кого:

26.10.2022  
стр. 1 из 9

VAP 11.12.0

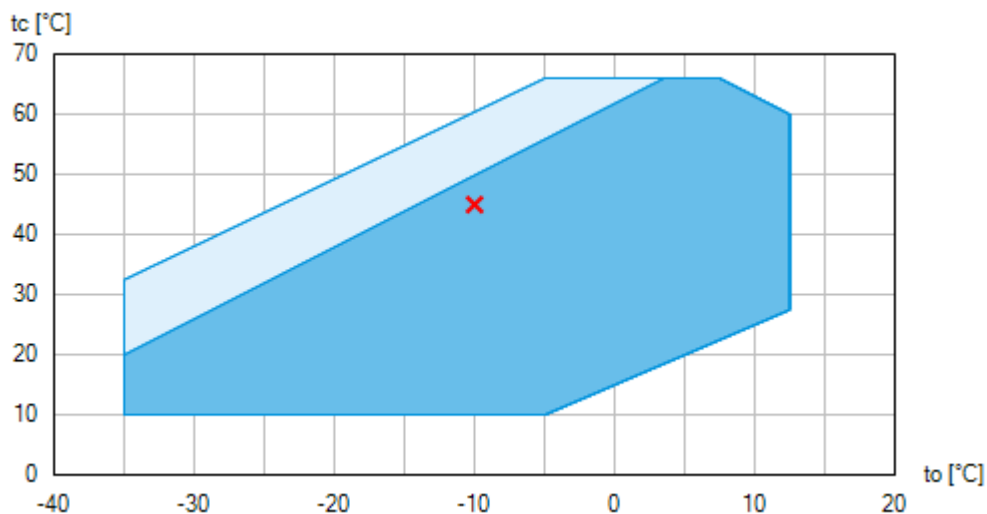
# EX-HG88e/2735-4 S 3G



Двигатель: 380-420V Y/YY -3- 50Hz PW

Хладагент: R22

Тема: Предварительный расчет

## Пределы применения



-  Применение без ограничений
-  Уменьшенная температура всасываемого газа ( $\Delta t_{oh} < 20K$ )

По диаграммам границ применения определяется рабочий диапазон компрессоров. Необходимо учитывать значение выделенных участков. Не рекомендуется длительная работа в пограничных диапазонах. Axis values refer to dew point (saturated vapour line).

Возможны изменения без предварительного уведомления

Кому: Промышленная Холодильная  
Компания info@phk-holod.ru

От кого:

26.10.2022  
стр. 2 из 9

VAP 11.12.0

# EX-HG88e/2735-4 S 3G

Двигатель: 380-420V Y/Y -3- 50Hz PW

Хладагент: R22

Тема: Предварительный расчет

**BOCK** colour the world  
of tomorrow

## Технические характеристики

Число цилиндров / Ø цилиндра / ход поршня	8 / 80 mm / 68 mm
Объемная подача 50/60Гц (1450/1740 1/мин)	237,90 / 285,50 m³/h
Напряжение питания <sup>1)</sup>	380-420V Y/Y -3- 50Hz PW
	440-480V Y/Y -3- 60Hz PW
Соотношение обмоток ЭД	50% / 50%
Макс. рабочий ток <sup>2)</sup>	136,0 A
Макс. потребляемая мощность <sup>2)</sup>	80,0 kW
Пусковой ток (с заблокированным ротором) <sup>2)</sup>	447,0 / 657,0 A
Защита электродвигателя	INT69 EX2
Класс защиты: клем. коробка	IP 65
Вес	466 kg
Частотный диапазон <sup>3)</sup>	25 - 60 Hz
Макс. допустимое избыточное давление (LP/HP) <sup>4)</sup>	19 / 28 bar
Присоединение линии всасывания SV	76 mm - 3 1/8 "
Присоединение линии нагнетания DV	54 mm - 2 1/8 "
Смазка	Масляный насос
Тип масла для R134a, R404A, R407A/C/F, R448A, R449A, R450A, R513A	BOCKlub E55
Тип масла для R22	BOCKlub A46
Заправка масла	9,6 Ltr.
Подогреватель масла в картере	230 V - 1 - 50/60 Hz, 240 W
Габаритные размеры длина / ширина / высота	943 / 648 / 655 mm
Уровень звуковой мощности L <sub>WA</sub> <sup>5)</sup>	89 db(A) @ -35/+40°C
	86 db(A) @ -10/+45°C
	87 db(A) @ +5/+50°C
Уровень звукового давления L <sub>pA</sub> <sup>5)</sup>	75 db(A) @ -35/+40°C
	72 db(A) @ -10/+45°C
	73 db(A) @ +5/+50°C

Возможны изменения без предварительного уведомления

Кому: Промышленная Холодильная  
Компания info@phk-holod.ru

От кого:

26.10.2022  
стр. 3 из 9

VAP 11.12.0

# EX-HG88e/2735-4 S 3G

Двигатель: 380-420V Y/YY -3- 50Hz PW

Хладагент: R22

## Тема: Предварительный расчет

---

- 1) Допуск ( $\pm 10\%$ ) относительно среднего значения диапазонов напряжения. Другие напряжения и ток по запросу  
  
Все данные основаны на среднеквадратичном значении напряжения  
  
PW = отдельные обмотки, электродвигатель с отдельным пуском обмоток (не требуется разгрузка пуска)
- 2) - Значение макс. потребляемой мощности действительно для исправной питающей сети.  
  
- Пусковой ток (с заблокированным ротором)
  - Part winding (PW) motors: Winding 1 / Winding 1+2
  - Delta/Star ( $\Delta/Y$ ) motors:  $\Delta / Y$- Учитывайте макс. рабочий ток и макс. потребляемую мощность для подбора контакторов, кабелей и автоматов защиты. Автоматы защиты: категория применения AC3.
- 3) Максимально допустимый рабочий ток компрессора ( $I_{max}$ ) не должен быть превышен. Соблюдайте указания по применению преобразователей частоты компрессора (см. руководство по монтажу или программу выбора).
- 4) LP = низкое давление  
HP = высокое давление
- 5) Declared dual-number noise emission values are in accordance with ISO 4871. The corresponding uncertainty to the sound power level is  $K_{WA} = 2,5$  dB and to the sound pressure level is  $K_{pA} = 2,5$  dB. The values are valid for 50 Hz with the refrigerant R404A at the standard rating points according to EN 12900.
  - A-weighted sound power level  $L_{WA}$  (re 1 pW), in decibel. To determine the values, measurement methods of the ISO 3740 standard with accuracy class 2 or higher were used.
  - A-weighted sound pressure level  $L_{pA}$  (re 20  $\mu$ Pa), in decibel. The values are calculated from the sound power level in accordance with ISO 11203:  $L_{pA} = L_{WA} - Q_2$  at a distance of  $d = 1$  m to the reference box.

Возможны изменения без предварительного уведомления

---

Кому: Промышленная Холодильная  
Компания info@phk-holod.ru

От кого:

26.10.2022  
стр. 4 из 9

VAP 11.12.0

# EX-HG88e/2735-4 S 3G

Двигатель: 380-420V Y/YY -3- 50Hz PW

Хладагент: R22

Тема: Предварительный расчет

**BOCK** colour the world  
of tomorrow

## Эксплуатационные характеристики

Применение: Охлаждение и кондиционирование

T расчетная: T точки росы

Частота сети: 50 Hz

Напряжение: 400 V

Температура всас. газа: 20 °C

Переохлаждение (вне конденсатора): 0 K

tc [°C]		to [°C]									
		5,0	0,0	-5,0	-10,0	-15,0	-20,0	-25,0	-30,0	-35,0	-40,0
10,0	Q [W]			220000	182000	148000	120000	95100	74800	58100	
	P [kW]			27,20	27,90	27,80	27,00	25,60	23,70	21,40	
	I [A]			64,90	65,60	65,50	64,70	63,50	61,90	60,10	
15,0	Q [W]		255000	212000	175000	143000	115000	90700	70900	54500	
	P [kW]		30,60	31,40	31,30	30,60	29,10	27,20	24,90	22,20	
	I [A]		68,10	68,90	68,90	68,10	66,80	65,00	62,90	60,80	
20,0	Q [W]	292000	245000	204000	168000	137000	110000	86200	66900	50800	
	P [kW]	34,50	35,40	35,40	34,60	33,20	31,20	28,80	26,00	22,90	
	I [A]	72,10	73,10	73,10	72,30	70,80	68,70	66,40	63,90	61,30	
25,0	Q [W]	281000	235000	196000	161000	130000	104000	81500	62800	47100	
	P [kW]	39,90	40,00	39,20	37,80	35,70	33,10	30,20	26,90	23,50	
	I [A]	78,20	78,30	77,40	75,70	73,40	70,70	67,70	64,70	61,80	
30,0	Q [W]	269000	225000	186000	153000	124000	98100	76700	58600	43400	
	P [kW]	45,20	44,40	42,90	40,70	38,00	34,90	31,40	27,80	24,00	
	I [A]	84,60	83,60	81,70	79,10	76,00	72,50	69,00	65,50	62,20	
35,0	Q [W]	256000	214000	177000	145000	117000	92300	71800	54400		
	P [kW]	50,20	48,60	46,30	43,50	40,10	36,50	32,50	28,50		
	I [A]	91,10	89,00	86,00	82,40	78,40	74,30	70,10	66,10		
40,0	Q [W]	243000	202000	167000	136000	110000	86300	66800			
	P [kW]	55,00	52,60	49,50	46,00	42,10	37,90	33,50			
	I [A]	97,70	94,30	90,20	85,70	80,80	75,90	71,10			
45,0	Q [W]	229000	191000	157000	128000	102000	80300				
	P [kW]	59,50	56,30	52,60	48,40	43,90	39,10				
	I [A]	105,00	99,60	94,30	88,70	82,90	77,30				
50,0	Q [W]	215000	179000	147000	119000	94600					
	P [kW]	63,80	59,80	55,30	50,50	45,40					
	I [A]	111,00	105,00	98,20	91,50	84,90					
55,0	Q [W]	201000	166000	136000	110000						
	P [kW]	67,80	63,00	57,90	52,40						
	I [A]	117,00	110,00	102,00	94,10						
60,0	Q [W]	186000	153000	125000	101000						
	P [kW]	71,50	66,00	60,20	54,10						
	I [A]	123,00	114,00	106,00	96,50						

Предварительные рабочие характеристики.



Уменьшенная температура всасываемого газа ( $\Delta t_{oh} < 20K$ )

Возможны изменения без предварительного уведомления

Кому: Промышленная Холодильная  
Компания info@phk-holod.ru

От кого:

26.10.2022  
стр. 5 из 9

VAP 11.12.0

# EX-HG88e/2735-4 S 3G

Двигатель: 380-420V Y/YY -3- 50Hz PW

Хладагент: R22

**Тема: Предварительный расчет**

---

**BOCK** colour the world  
of tomorrow

*t<sub>0</sub>* Температура кипения  
*t<sub>c</sub>* Температура конденсации  
*Q* Холодопроизв. компрессора  
*P* Потребляемая мощность  
*I* Потребляемый ток

Возможны изменения без предварительного уведомления

---

Кому: Промышленная Холодильная  
Компания [info@phk-holod.ru](mailto:info@phk-holod.ru)

От кого:

26.10.2022  
стр. 6 из 9

VAP 11.12.0

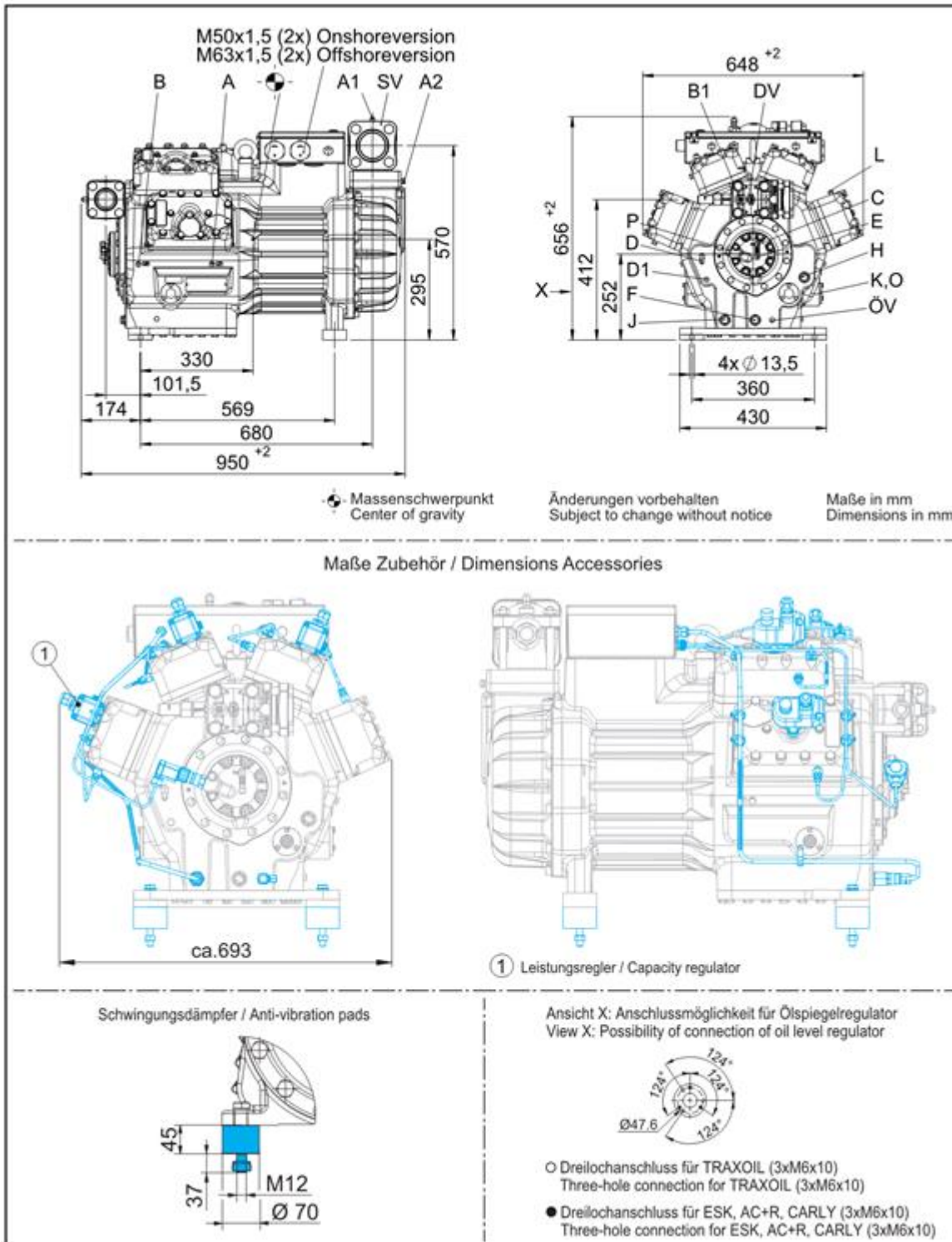
# EX-HG88e/2735-4 S 3G

Двигатель: 380-420V Y/YY -3- 50Hz PW

Хладагент: R22

Тема: Предварительный расчет

## Размеры и подключения



Возможны изменения без предварительного уведомления

Кому: Промышленная Холодильная  
Компания info@phk-holod.ru

От кого:

26.10.2022  
стр. 7 из 9

VAP 11.12.0

# EX-HG88e/2735-4 S 3G

Двигатель: 380-420V Y/YY -3- 50Hz PW

Хладагент: R22

**BOCK** colour the world  
of tomorrow

## Тема: Предварительный расчет

SV	Запорный клапан на всасывании, труба $\varnothing$ <sup>1)</sup>	76 mm - 3 1/8 "
DV	Запорный клапан на нагнетании, труба $\varnothing$ <sup>1)</sup>	54 mm - 2 1/8 "
A	Подключение на всасывании, неблокируемое	1/8 " NPTF
A1	Подключение на всасывании, блокируемое	7/16 " UNF
A2	Подключение на всасывании, неблокируемое	1/4 " NPTF
B	Подключение на нагнетании, неблокируемое	1/8 " NPTF
B1	Подключение на нагнетании, блокируемое	7/16 " UNF
C	Подключение реле контроля масла OIL <sup>2)</sup>	7/16 " UNF
D	Подключение реле контроля масла LP <sup>2)</sup>	7/16 " UNF
D1	Возврат масла из маслоотделителя	1/4 " NPTF
E	Подключение манометра для измерения давления масла	7/16 " UNF
F	Слив масла	M 22 x 1.5
H	Пробка для заливки масла	M 22 x 1.5
J	Подогреватель масла в картере	M 22 x 1.5
K	Смотровое стекло	3 x M 6
L	Подключение защитного термостата на нагнетании	1/8 " NPTF
O	Подключение регулятора уровня масла <sup>2)</sup>	3 x M 6
ÖV	Подключение масляного сервисного вентиля	1/4 " NPTF
P	Подключение дифференциального реле контроля масла INT250 <sup>2)</sup>	M 20 x 1.5

1) Присоединение под пайку

2) Эксплуатация этих компонентов допускается только с соответствующим типом защиты

Возможны изменения без предварительного уведомления

Кому: Промышленная Холодильная  
Компания info@phk-holod.ru

От кого:

26.10.2022  
стр. 8 из 9

VAP 11.12.0



## EX-HG88e/2735-4 S 3G

Двигатель: 380-420V Y/YY -3- 50Hz PW

Хладагент: R22

Тема: Предварительный расчет

---

**BOCK** colour the world  
of tomorrow

### Изображение



Возможны изменения без предварительного уведомления

Кому: Промышленная Холодильная  
Компания info@phk-holod.ru

От кого:

26.10.2022  
стр. 9 из 9

VAP 11.12.0