

# EX-HG88e/3235-4 S 3G

Двигатель: 380-420V Y/Y -3- 50Hz PW

Хладагент: R22

Тема: Предварительный расчет

## Эксплуатационные характеристики

### Применение: Охлаждение и кондиционирование

Хладагент	R22	Холодопроизв. компрессора	151,00 kW
Т расчетная	Т точки росы	Холодопроизв. испарителя	151,00 kW
Напряжение питания	50 Hz, 400 V	Потребляемая мощность	56,80 kW
Частота сети	50 Hz	Потребляемый ток (400 V)	107,00 A
Температура кипения	-10,0 °C	Коэффициент (COP/EER)	2,64
Давление кипения (абс.)	3,54 bar	Производительность конденсатора	207,00 kW
Температура конденсации	45,0 °C	Массовый расход	0,903 kg/s
Давление конденсации (абс.)	17,29 bar	Температура в конце сжатия	121,0 °C <sup>1)</sup>
Температура всас. газа	20 °C		
Переохлаждение (вне конденсатора)	0 K		
Полезный перегрев	100%		

*Предварительные рабочие характеристики.*

- <sup>1)</sup> Температура в конце сжатия является расчетным значением. Дополнительное охлаждение и тепловыделения здесь не учитываются. Возможны отклонения (особенно это касается режима шоковой заморозки) в сравнении с реально измеренными значениями.

Возможны изменения без предварительного уведомления

Кому: Промышленная Холодильная  
Компания info@phk-holod.ru

От кого:

26.10.2022  
стр. 1 из 9

VAP 11.12.0

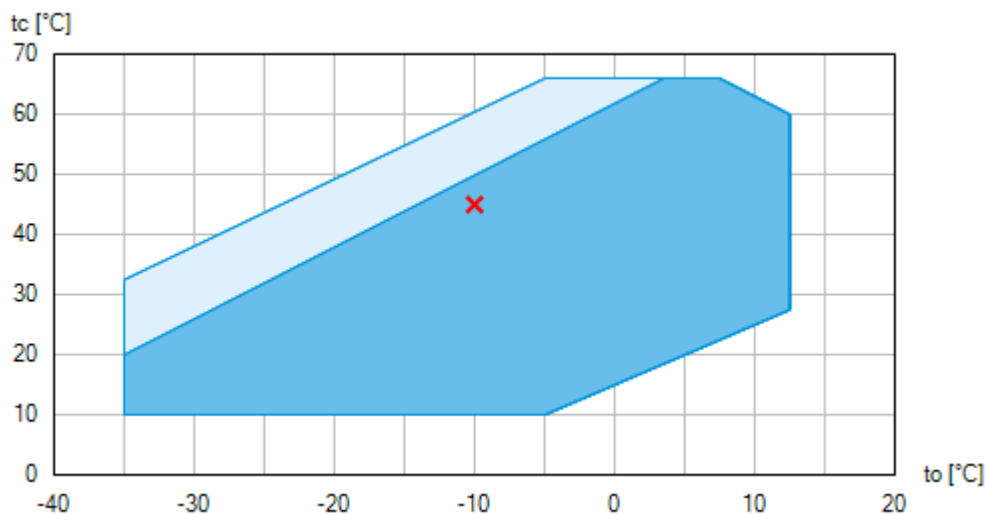
# EX-HG88e/3235-4 S 3G



Двигатель: 380-420V Y/YY -3- 50Hz PW

Хладагент: R22

Тема: Предварительный расчет

## Пределы применения



-  Применение без ограничений
-  Уменьшенная температура всасываемого газа ( $\Delta t_{oh} < 20K$ )

По диаграммам границ применения определяется рабочий диапазон компрессоров. Необходимо учитывать значение выделенных участков. Не рекомендуется длительная работа в пограничных диапазонах. Axis values refer to dew point (saturated vapour line).

Возможны изменения без предварительного уведомления

Кому: Промышленная Холодильная  
Компания info@phk-holod.ru

От кого:

26.10.2022  
стр. 2 из 9

VAP 11.12.0

# EX-HG88e/3235-4 S 3G

Двигатель: 380-420V Y/YY -3- 50Hz PW

Хладагент: R22

Тема: Предварительный расчет

## Технические характеристики

Число цилиндров / Ø цилиндра / ход поршня	8 / 87 mm / 68 mm
Объемная подача 50/60Гц (1450/1740 1/мин)	281,30 / 337,60 m <sup>3</sup> /h
Напряжение питания <sup>1)</sup>	380-420V Y/YY -3- 50Hz PW
	440-480V Y/YY -3- 60Hz PW
Соотношение обмоток ЭД	50% / 50%
Макс. рабочий ток <sup>2)</sup>	162,0 A
Макс. потребляемая мощность <sup>2)</sup>	93,9 kW
Пусковой ток (с заблокированным ротором) <sup>2)</sup>	538,0 / 791,0 A
Защита электродвигателя	INT69 EX2
Класс защиты: клем. коробка	IP 65
Вес	468 kg
Частотный диапазон <sup>3)</sup>	25 - 60 Hz
Макс. допустимое избыточное давление (LP/HP) <sup>4)</sup>	19 / 28 bar
Присоединение линии всасывания SV	76 mm - 3 1/8 "
Присоединение линии нагнетания DV	54 mm - 2 1/8 "
Смазка	Масляный насос
Тип масла для R134a, R404A, R407A/C/F, R448A, R449A, R450A, R513A	BOCKlub E55
Тип масла для R22	BOCKlub A46
Заправка масла	9,6 Ltr.
Подогреватель масла в картере	230 V - 1 - 50/60 Hz, 240 W
Габаритные размеры длина / ширина / высота	943 / 648 / 655 mm
Уровень звуковой мощности L <sub>WA</sub> <sup>5)</sup>	90 db(A) @ -35/+40°C
	86 db(A) @ -10/+45°C
	86 db(A) @ +5/+50°C
Уровень звукового давления L <sub>pA</sub> <sup>5)</sup>	76 db(A) @ -35/+40°C
	72 db(A) @ -10/+45°C
	72 db(A) @ +5/+50°C

Возможны изменения без предварительного уведомления

Кому: Промышленная Холодильная  
Компания info@phk-holod.ru

От кого:

26.10.2022  
стр. 3 из 9

VAP 11.12.0

# EX-HG88e/3235-4 S 3G

Двигатель: 380-420V Y/YY -3- 50Hz PW

Хладагент: R22

## Тема: Предварительный расчет

- 1) Допуск ( $\pm 10\%$ ) относительно среднего значения диапазонов напряжения. Другие напряжения и ток по запросу  
  
Все данные основаны на среднеквадратичном значении напряжения  
  
PW = отдельные обмотки, электродвигатель с отдельным пуском обмоток (не требуется разгрузка пуска)
- 2) - Значение макс. потребляемой мощности действительно для исправной питающей сети.  
  
- Пусковой ток (с заблокированным ротором)
  - Part winding (PW) motors: Winding 1 / Winding 1+2
  - Delta/Star ( $\Delta/Y$ ) motors:  $\Delta / Y$- Учитывайте макс. рабочий ток и макс. потребляемую мощность для подбора контакторов, кабелей и автоматов защиты. Автоматы защиты: категория применения AC3.
- 3) Максимально допустимый рабочий ток компрессора ( $I_{max}$ ) не должен быть превышен. Соблюдайте указания по применению преобразователей частоты компрессора (см. руководство по монтажу или программу выбора).
- 4) LP = низкое давление  
HP = высокое давление
- 5) Declared dual-number noise emission values are in accordance with ISO 4871. The corresponding uncertainty to the sound power level is  $K_{WA} = 2,5$  dB and to the sound pressure level is  $K_{pA} = 2,5$  dB. The values are valid for 50 Hz with the refrigerant R404A at the standard rating points according to EN 12900.
  - A-weighted sound power level  $L_{WA}$  (re 1 pW), in decibel. To determine the values, measurement methods of the ISO 3740 standard with accuracy class 2 or higher were used.
  - A-weighted sound pressure level  $L_{pA}$  (re 20  $\mu$ Pa), in decibel. The values are calculated from the sound power level in accordance with ISO 11203:  $L_{pA} = L_{WA} - Q_2$  at a distance of  $d = 1$  m to the reference box.

Возможны изменения без предварительного уведомления

Кому: Промышленная Холодильная  
Компания info@phk-holod.ru

От кого:

26.10.2022  
стр. 4 из 9

VAP 11.12.0

# EX-HG88e/3235-4 S 3G

Двигатель: 380-420V Y/YY -3- 50Hz PW

Хладагент: R22

Тема: Предварительный расчет

## Эксплуатационные характеристики

Применение: Охлаждение и кондиционирование

T расчетная: T точки росы

Частота сети: 50 Hz

Напряжение: 400 V

Температура всас. газа: 20 °C

Переохлаждение (вне конденсатора): 0 K

tc [°C]		to [°C]									
		5,0	0,0	-5,0	-10,0	-15,0	-20,0	-25,0	-30,0	-35,0	-40,0
10,0	Q [W]			260000	214000	175000	141000	113000	88200	68500	
	P [kW]			32,10	32,90	32,70	31,80	30,10	27,90	25,20	
	I [A]			78,70	79,40	79,30	78,40	77,00	75,20	73,10	
15,0	Q [W]		301000	251000	207000	168000	135000	107000	83600	64200	
	P [kW]		36,10	37,00	36,90	36,00	34,30	32,10	29,30	26,20	
	I [A]		82,40	83,30	83,30	82,30	80,80	78,70	76,30	73,80	
20,0	Q [W]	345000	290000	241000	198000	161000	129000	102000	78800	59800	
	P [kW]	40,70	41,70	41,70	40,80	39,10	36,80	33,90	30,60	27,00	
	I [A]	87,00	88,20	88,20	87,20	85,40	83,10	80,30	77,40	74,40	
25,0	Q [W]	332000	278000	231000	189000	154000	123000	96000	73900	55400	
	P [kW]	47,10	47,10	46,20	44,50	42,00	39,00	35,50	31,70	27,70	
	I [A]	94,10	94,20	93,10	91,20	88,50	85,30	81,90	78,30	75,00	
30,0	Q [W]	317000	266000	220000	180000	146000	116000	90300	68900	51000	
	P [kW]	53,20	52,30	50,50	47,90	44,70	41,00	37,00	32,60	28,20	
	I [A]	102,00	101,00	98,20	95,10	91,40	87,40	83,30	79,20	75,40	
35,0	Q [W]	302000	252000	209000	171000	138000	109000	84400	63900		
	P [kW]	59,10	57,20	54,50	51,10	47,20	42,90	38,20	33,40		
	I [A]	110,00	107,00	104,00	99,00	94,30	89,40	84,50	79,90		
40,0	Q [W]	286000	239000	197000	161000	129000	102000	78500			
	P [kW]	64,70	61,80	58,30	54,10	49,50	44,50	39,30			
	I [A]	117,00	113,00	109,00	103,00	97,00	91,20	85,60			
45,0	Q [W]	270000	225000	185000	151000	121000	94400				
	P [kW]	70,00	66,20	61,80	56,80	51,50	45,90				
	I [A]	125,00	119,00	113,00	107,00	99,40	92,80				
50,0	Q [W]	254000	210000	173000	140000	112000					
	P [kW]	75,00	70,30	65,00	59,30	53,30					
	I [A]	132,00	125,00	118,00	110,00	102,00					
55,0	Q [W]	236000	196000	160000	129000						
	P [kW]	79,60	74,00	68,00	61,50						
	I [A]	139,00	131,00	122,00	113,00						
60,0	Q [W]	219000	181000	147000	119000						
	P [kW]	84,00	77,50	70,60	63,40						
	I [A]	146,00	136,00	126,00	115,00						

Предварительные рабочие характеристики.



Уменьшенная температура всасываемого газа ( $\Delta t_{oh} < 20K$ )

Возможны изменения без предварительного уведомления

Кому: Промышленная Холодильная  
Компания info@phk-holod.ru

От кого:

26.10.2022  
стр. 5 из 9

VAP 11.12.0

# EX-HG88e/3235-4 S 3G

Двигатель: 380-420V Y/YY -3- 50Hz PW

Хладагент: R22

**Тема: Предварительный расчет**

---

**BOCK** colour the world  
of tomorrow

*t<sub>0</sub>* Температура кипения  
*t<sub>c</sub>* Температура конденсации  
*Q* Холодопроизв. компрессора  
*P* Потребляемая мощность  
*I* Потребляемый ток

Возможны изменения без предварительного уведомления

---

Кому: Промышленная Холодильная  
Компания [info@phk-holod.ru](mailto:info@phk-holod.ru)

От кого:

26.10.2022  
стр. 6 из 9

VAP 11.12.0

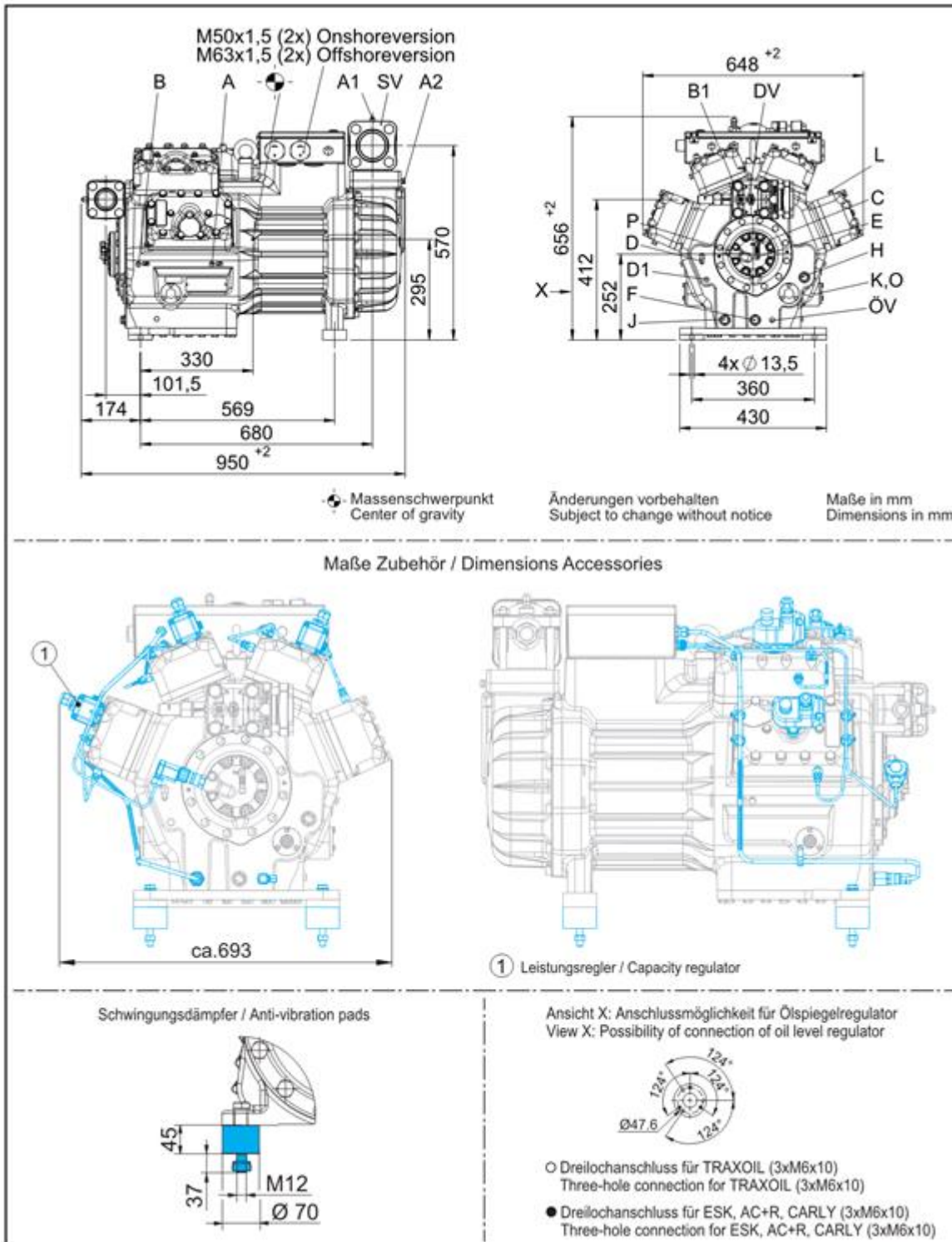
# EX-HG88e/3235-4 S 3G

Двигатель: 380-420V Y/YY -3- 50Hz PW

Хладагент: R22

Тема: Предварительный расчет

## Размеры и подключения



Возможны изменения без предварительного уведомления

Кому: Промышленная Холодильная  
Компания info@phk-holod.ru

От кого:

26.10.2022  
стр. 7 из 9

VAP 11.12.0

# EX-HG88e/3235-4 S 3G

Двигатель: 380-420V Y/YY -3- 50Hz PW

Хладагент: R22

**BOCK** colour the world  
of tomorrow

## Тема: Предварительный расчет

SV	Запорный клапан на всасывании, труба $\varnothing$ <sup>1)</sup>	76 mm - 3 1/8 "
DV	Запорный клапан на нагнетании, труба $\varnothing$ <sup>1)</sup>	54 mm - 2 1/8 "
A	Подключение на всасывании, неблокируемое	1/8 " NPTF
A1	Подключение на всасывании, блокируемое	7/16 " UNF
A2	Подключение на всасывании, неблокируемое	1/4 " NPTF
B	Подключение на нагнетании, неблокируемое	1/8 " NPTF
B1	Подключение на нагнетании, блокируемое	7/16 " UNF
C	Подключение реле контроля масла OIL <sup>2)</sup>	7/16 " UNF
D	Подключение реле контроля масла LP <sup>2)</sup>	7/16 " UNF
D1	Возврат масла из маслоотделителя	1/4 " NPTF
E	Подключение манометра для измерения давления масла	7/16 " UNF
F	Слив масла	M 22 x 1.5
H	Пробка для заливки масла	M 22 x 1.5
J	Подогреватель масла в картере	M 22 x 1.5
K	Смотровое стекло	3 x M 6
L	Подключение защитного термостата на нагнетании	1/8 " NPTF
O	Подключение регулятора уровня масла <sup>2)</sup>	3 x M 6
ÖV	Подключение масляного сервисного вентиля	1/4 " NPTF
P	Подключение дифференциального реле контроля масла INT250 <sup>2)</sup>	M 20 x 1.5

1) Присоединение под пайку

2) Эксплуатация этих компонентов допускается только с соответствующим типом защиты

Возможны изменения без предварительного уведомления

Кому: Промышленная Холодильная  
Компания info@phk-holod.ru

От кого:

26.10.2022  
стр. 8 из 9

VAP 11.12.0



## EX-HG88e/3235-4 S 3G

Двигатель: 380-420V Y/YY -3- 50Hz PW

Хладагент: R22

Тема: Предварительный расчет

---

**BOCK** colour the world  
of tomorrow

### Изображение



Возможны изменения без предварительного уведомления

Кому: Промышленная Холодильная  
Компания info@phk-holod.ru

От кого:

26.10.2022  
стр. 9 из 9

VAP 11.12.0