

HA34P/215-4

Двигатель: 220-240V Δ / 380-420V Y -3- 50Hz

Хладагент: R22

Тема: Предварительный расчет

Эксплуатационные характеристики

Применение: Охлаждение и кондиционирование

Хладагент	R22	Холодопроизв. компрессора	2,43 kW
T расчетная	T точки росы	Холодопроизв. испарителя	2,43 kW
Напряжение питания	50 Hz, 400 V	Потребляемая мощность	1,67 kW
Частота сети	50 Hz	Потребляемый ток (400 V)	4,13 A
Температура кипения	-35,0 °C	Коэффициент (COP/EER)	1,45
<i>Давление кипения (абс.)</i>	<i>1,32 bar</i>	Производительность конденсатора	3,85 kW
Температура конденсации	40,0 °C	Массовый расход	0,014 kg/s
<i>Давление конденсации (абс.)</i>	<i>15,33 bar</i>		
Температура всас. газа	20 °C		
Переохлаждение (вне конденсатора)	0 K		
Полезный перегрев	100%		

Возможны изменения без предварительного уведомления

Кому: Промышленная Холодильная
Компания info@phk-holod.ru

От кого:

26.10.2022
стр. 1 из 7

VAP 11.12.0

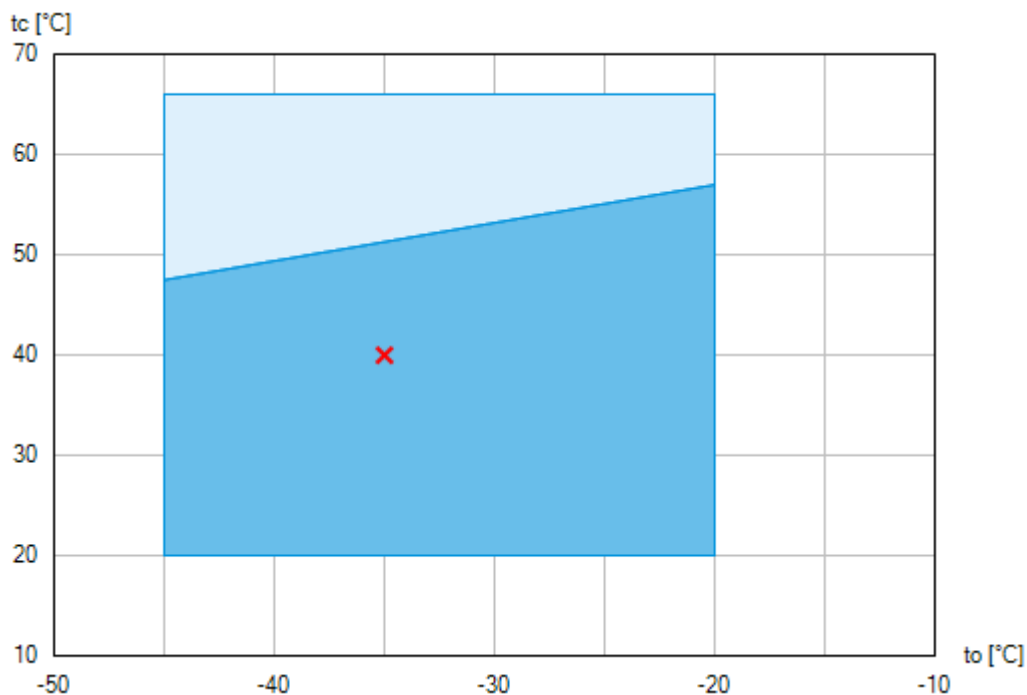
HA34P/215-4



Двигатель: 220-240V Δ / 380-420V Y -3- 50Hz

Хладагент: R22

Тема: Предварительный расчет

Пределы применения



-  Применение без ограничений
-  Уменьшенная температура всасываемого газа ($\Delta t_{oh} < 20K$)

По диаграммам границ применения определяется рабочий диапазон компрессоров. Необходимо учитывать значение выделенных участков. Не рекомендуется длительная работа в пограничных диапазонах. Axis values refer to dew point (saturated vapour line).

Возможны изменения без предварительного уведомления

Кому: Промышленная Холодильная
Компания info@phk-holod.ru

От кого:

26.10.2022
стр. 2 из 7

VAP 11.12.0

HA34P/215-4

Двигатель: 220-240V Δ / 380-420V Y -3- 50Hz

Хладагент: R22

Тема: Предварительный расчет

Технические характеристики

Число цилиндров / Ø цилиндра / ход поршня	4 / 41,5 mm / 40 mm
Объемная подача 50/60Гц (1450/1740 1/мин)	18,80 / 22,60 m ³ /h
Напряжение питания ¹⁾	220-240V Δ / 380-420V Y -3- 50Hz
	265-290V Δ / 440-480V Y -3- 60Hz
Макс. рабочий ток ²⁾	12,1 / 7,0 A
Макс. потребляемая мощность ²⁾	4,0 kW
Пусковой ток (с заблокированным ротором) ²⁾	87,0 / 50,0 A
Защита электродвигателя	INT69 G
Класс защиты: клем. коробка / вентилятор HA	IP 66 / IP 44
Напряжение вентилятора обдува HA	230 V - 1 - 50/60 Hz, 72 W
Вес	98 kg
Макс. допустимое избыточное давление (LP/HP) ³⁾	19 / 28 bar
Присоединение линии всасывания SV	22 mm - 7/8 "
Присоединение линии нагнетания DV	16 mm - 5/8 "
Смазка	Масляный насос
Тип масла для R134a, R404A, R407A/C/F, R448A, R449A, R450A, R513A	BOCKlub E55
Тип масла для R22	BOCKlub A46
Заправка масла	1,3 Ltr.
Габаритные размеры длина / ширина / высота	575 / 300 / 350 mm

1) Допуск ($\pm 10\%$) относительно среднего значения диапазонов напряжения. Другие напряжения и ток по запросу

Все данные основаны на среднеквадратичном значении напряжения

2) - Значение макс. потребляемой мощности действительно для исправной питающей сети.

- Пусковой ток (с заблокированным ротором)

- Part winding (PW) motors: Winding 1 / Winding 1+2
- Delta/Star (Δ/Y) motors: Δ / Y

- Учитывайте макс. рабочий ток и макс. потребляемую мощность для подбора контакторов, кабелей и автоматов защиты.
Автоматы защиты: категория применения AC3.

3) LP = низкое давление
HP = высокое давление

Возможны изменения без предварительного уведомления

Кому: Промышленная Холодильная
Компания info@phk-holod.ru

От кого:

26.10.2022
стр. 3 из 7

VAP 11.12.0

HA34P/215-4

Двигатель: 220-240V Δ / 380-420V Y -3- 50Hz

Хладагент: R22

Тема: Предварительный расчет

Эксплуатационные характеристики

Применение: Охлаждение и кондиционирование

T расчетная: T точки росы

Частота сети: 50 Hz

Напряжение: 400 V

Температура всас. газа: 20 °C

Переохлаждение (вне конденсатора): 0 K

tc [°C]		to [°C]									
		-15,0	-20,0	-25,0	-30,0	-35,0	-40,0				
20,0	Q [W]		7600	5890	4450	3230	2230				
	P [kW]		2,12	1,86	1,59	1,32	1,04				
	I [A]		4,60	4,33	4,06	3,80	3,56				
25,0	Q [W]		7070	5460	4100	2960	2020				
	P [kW]		2,39	2,08	1,77	1,45	1,12				
	I [A]		4,90	4,56	4,23	3,92	3,63				
30,0	Q [W]		6580	5080	3810	2740	1850				
	P [kW]		2,59	2,25	1,90	1,54	1,17				
	I [A]		5,14	4,74	4,36	4,01	3,68				
35,0	Q [W]		6150	4750	3560	2560	1730				
	P [kW]		2,74	2,37	1,99	1,61	1,22				
	I [A]		5,31	4,88	4,46	4,07	3,72				
40,0	Q [W]		5770	4460	3360	2430	1650				
	P [kW]		2,85	2,46	2,07	1,67	1,27				
	I [A]		5,45	4,98	4,54	4,13	3,76				
45,0	Q [W]		5450	4240	3210	2350	1620				
	P [kW]		2,94	2,54	2,14	1,74	1,34				
	I [A]		5,55	5,08	4,63	4,21	3,83				
50,0	Q [W]		5190	4070	3120	2320	1650				
	P [kW]		3,02	2,63	2,23	1,84	1,45				
	I [A]		5,65	5,18	4,73	4,31	3,93				
55,0	Q [W]		4980	3960	3090	2350	1720				
	P [kW]		3,11	2,73	2,36	1,98	1,62				
	I [A]		5,77	5,30	4,86	4,46	4,08				

 Уменьшенная температура всасываемого газа ($\Delta t_{oh} < 20K$)

to Температура кипения

tc Температура конденсации

Q Холодопроизв. компрессора

P Потребляемая мощность

I Потребляемый ток

Возможны изменения без предварительного уведомления

Кому: Промышленная Холодильная
Компания info@phk-holod.ru

От кого:

26.10.2022
стр. 4 из 7

VAP 11.12.0

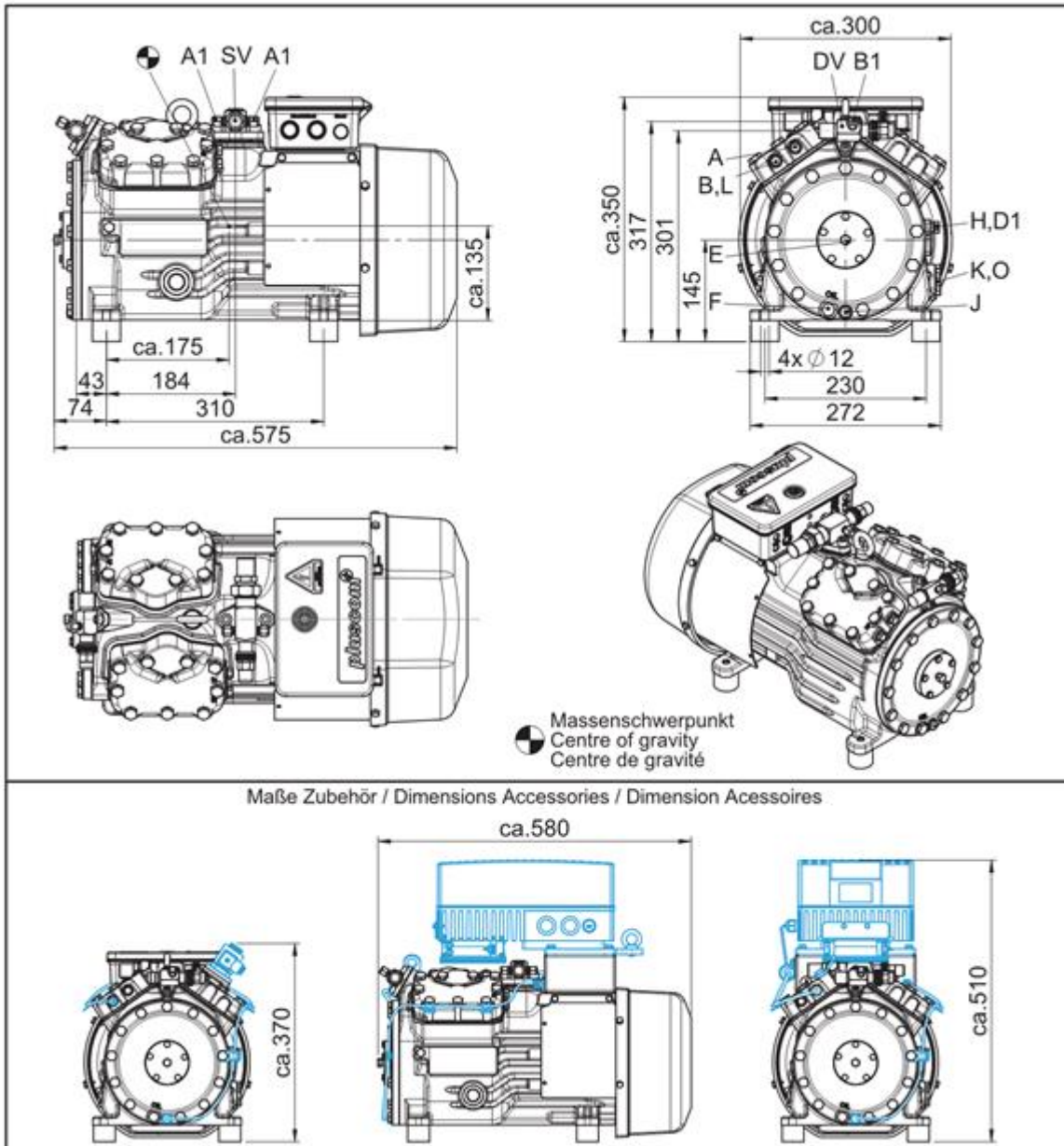
HA34P/215-4

Двигатель: 220-240V Δ / 380-420V Y -3- 50Hz

Хладагент: R22

Тема: Предварительный расчет

Размеры и подключения



Возможны изменения без предварительного уведомления

Кому: Промышленная Холодильная
Компания info@phk-holod.ru

От кого:

26.10.2022
стр. 5 из 7

VAP 11.12.0

HA34P/215-4

Двигатель: 220-240V Δ / 380-420V Y -3- 50Hz

Хладагент: R22

Тема: Предварительный расчет

SV	Запорный клапан на всасывании, труба \varnothing ¹⁾	22 mm - 7/8 "
DV	Запорный клапан на нагнетании, труба \varnothing ¹⁾	16 mm - 5/8 "
A	Подключение на всасывании, неблокируемое	1/8 " NPTF
A1	Подключение на всасывании, блокируемое	7/16 " UNF
B	Подключение на нагнетании, неблокируемое	1/8 " NPTF
B1	Подключение на нагнетании, блокируемое	7/16 " UNF
D1	Возврат масла из маслоотделителя	1/4 " NPTF
E	Подключение манометра для измерения давления масла	1/8 " NPTF
F	Слив масла	M 10
H	Пробка для заливки масла	1/4 " NPTF
J	Подогреватель масла в картере	3/8 " NPTF
K	Смотровое стекло	1 1/8 " - 18 UNEF
L	Подключение защитного термостата на нагнетании	1/8 " NPTF
O	Подключение регулятора уровня масла	1 1/8 " - 18 UNEF

1) Присоединение под пайку

Возможны изменения без предварительного уведомления

Кому: Промышленная Холодильная
Компания info@phk-holod.ru

От кого:

26.10.2022
стр. 6 из 7

VAP 11.12.0

HA34P/215-4

Двигатель: 220-240V Δ / 380-420V Y -3- 50Hz

Хладагент: R22

Тема: Предварительный расчет

BOCK colour the world
of tomorrow

Изображение



Возможны изменения без предварительного уведомления

Кому: Промышленная Холодильная
Компания info@phk-holod.ru

От кого:

26.10.2022
стр. 7 из 7

VAP 11.12.0