

HA34P/315-4

Двигатель: 220-240V Δ / 380-420V Y -3- 50Hz

Хладагент: R22

Тема: Предварительный расчет

Эксплуатационные характеристики

Применение: Охлаждение и кондиционирование

Хладагент	R22	Холодопроизв. компрессора	3,52 kW
Т расчетная	Т точки росы	Холодопроизв. испарителя	3,52 kW
Напряжение питания	50 Hz, 400 V	Потребляемая мощность	2,42 kW
Частота сети	50 Hz	Потребляемый ток (400 V)	5,59 A
Температура кипения	-35,0 °C	Коэффициент (COP/EER)	1,45
<i>Давление кипения (абс.)</i>	<i>1,32 bar</i>	Производительность конденсатора	5,59 kW
Температура конденсации	40,0 °C	Массовый расход	0,020 kg/s
<i>Давление конденсации (абс.)</i>	<i>15,33 bar</i>		
Температура всас. газа	20 °C		
Переохлаждение (вне конденсатора)	0 K		
Полезный перегрев	100%		

Возможны изменения без предварительного уведомления

Кому: Промышленная Холодильная
Компания info@phk-holod.ru

От кого:

26.10.2022
стр. 1 из 7

VAP 11.12.0

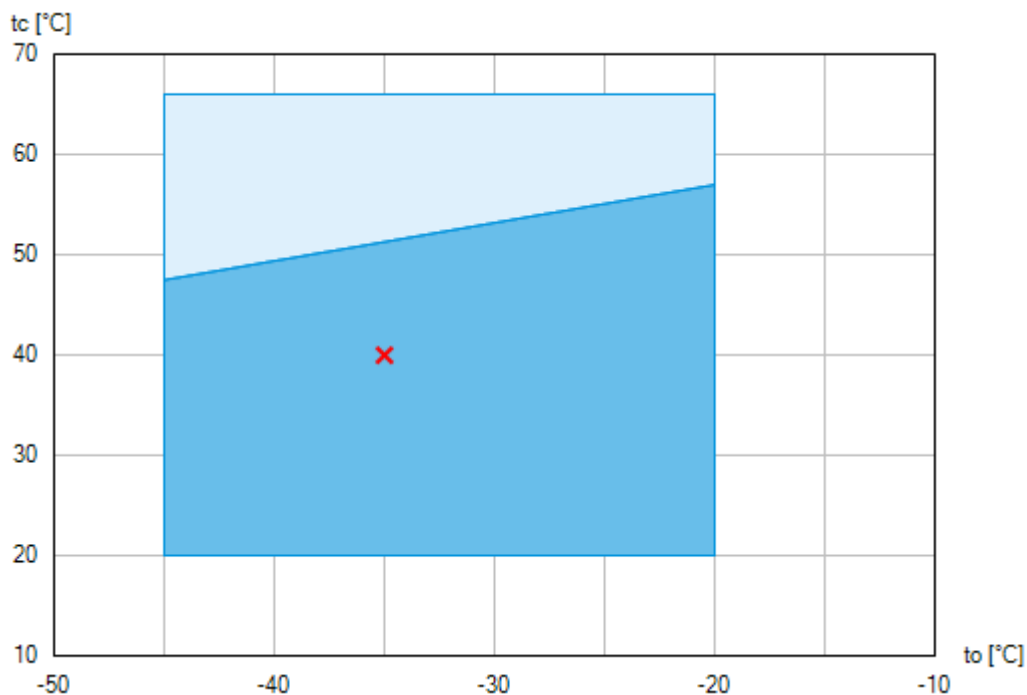
HA34P/315-4



Двигатель: 220-240V Δ / 380-420V Y -3- 50Hz

Хладагент: R22

Тема: Предварительный расчет

Пределы применения



-  Применение без ограничений
-  Уменьшенная температура всасываемого газа ($\Delta t_{oh} < 20K$)

По диаграммам границ применения определяется рабочий диапазон компрессоров. Необходимо учитывать значение выделенных участков. Не рекомендуется длительная работа в пограничных диапазонах. Axis values refer to dew point (saturated vapour line).

Возможны изменения без предварительного уведомления

Кому: Промышленная Холодильная
Компания info@phk-holod.ru

От кого:

26.10.2022
стр. 2 из 7

VAP 11.12.0

HA34P/315-4

Двигатель: 220-240V Δ / 380-420V Y -3- 50Hz

Хладагент: R22

Тема: Предварительный расчет

Технические характеристики

Число цилиндров / Ø цилиндра / ход поршня	4 / 50 mm / 40 mm
Объемная подача 50/60Гц (1450/1740 1/мин)	27,30 / 32,80 m ³ /h
Напряжение питания ¹⁾	220-240V Δ / 380-420V Y -3- 50Hz
	265-290V Δ / 440-480V Y -3- 60Hz
Макс. рабочий ток ²⁾	17,1 / 9,9 A
Макс. потребляемая мощность ²⁾	5,8 kW
Пусковой ток (с заблокированным ротором) ²⁾	111,0 / 64,0 A
Защита электродвигателя	INT69 G
Класс защиты: клем. коробка / вентилятор HA	IP 66 / IP 44
Напряжение вентилятора обдува HA	230 V - 1 - 50/60 Hz, 72 W
Вес	100 kg
Макс. допустимое избыточное давление (LP/HP) ³⁾	19 / 28 bar
Присоединение линии всасывания SV	22 mm - 7/8 "
Присоединение линии нагнетания DV	16 mm - 5/8 "
Смазка	Масляный насос
Тип масла для R134a, R404A, R407A/C/F, R448A, R449A, R450A, R513A	BOCKlub E55
Тип масла для R22	BOCKlub A46
Заправка масла	1,3 Ltr.
Габаритные размеры длина / ширина / высота	575 / 300 / 350 mm

1) Допуск ($\pm 10\%$) относительно среднего значения диапазонов напряжения. Другие напряжения и ток по запросу

Все данные основаны на среднеквадратичном значении напряжения

2) - Значение макс. потребляемой мощности действительно для исправной питающей сети.

- Пусковой ток (с заблокированным ротором)

- Part winding (PW) motors: Winding 1 / Winding 1+2
- Delta/Star (Δ/Y) motors: Δ / Y

- Учитывайте макс. рабочий ток и макс. потребляемую мощность для подбора контакторов, кабелей и автоматов защиты. Автоматы защиты: категория применения AC3.

3) LP = низкое давление
HP = высокое давление

Возможны изменения без предварительного уведомления

Кому: Промышленная Холодильная
Компания info@phk-holod.ru

От кого:

26.10.2022
стр. 3 из 7

VAP 11.12.0

HA34P/315-4

Двигатель: 220-240V Δ / 380-420V Y -3- 50Hz

Хладагент: R22

Тема: Предварительный расчет

Эксплуатационные характеристики

Применение: Охлаждение и кондиционирование

T расчетная: T точки росы

Частота сети: 50 Hz

Напряжение: 400 V

Температура всас. газа: 20 °C

Переохлаждение (вне конденсатора): 0 K

tc [°C]		to [°C]									
		-15,0	-20,0	-25,0	-30,0	-35,0	-40,0				
20,0	Q [W]		11100	8550	6450	4690	3230				
	P [kW]		3,07	2,70	2,32	1,91	1,50				
	I [A]		6,31	5,89	5,48	5,08	4,70				
25,0	Q [W]		10300	7930	5950	4300	2930				
	P [kW]		3,47	3,03	2,57	2,10	1,62				
	I [A]		6,78	6,26	5,75	5,26	4,81				
30,0	Q [W]		9550	7370	5520	3970	2680				
	P [kW]		3,77	3,27	2,75	2,23	1,71				
	I [A]		7,14	6,53	5,95	5,40	4,88				
35,0	Q [W]		8920	6890	5160	3710	2510				
	P [kW]		3,98	3,44	2,89	2,33	1,77				
	I [A]		7,41	6,74	6,10	5,50	4,95				
40,0	Q [W]		8370	6480	4870	3520	2390				
	P [kW]		4,14	3,58	3,00	2,42	1,85				
	I [A]		7,61	6,90	6,23	5,59	5,02				
45,0	Q [W]		7910	6150	4660	3410	2350				
	P [kW]		4,27	3,69	3,11	2,53	1,95				
	I [A]		7,77	7,04	6,35	5,71	5,12				
50,0	Q [W]		7530	5900	4530	3370	2390				
	P [kW]		4,39	3,82	3,25	2,68	2,11				
	I [A]		7,92	7,20	6,51	5,86	5,27				
55,0	Q [W]		7230	5740	4480	3410	2500				
	P [kW]		4,51	3,97	3,42	2,88	2,35				
	I [A]		8,09	7,39	6,72	6,09	5,52				

Уменьшенная температура всасываемого газа ($\Delta t_{oh} < 20K$)

to Температура кипения

tc Температура конденсации

Q Холодопроизв. компрессора

P Потребляемая мощность

I Потребляемый ток

Возможны изменения без предварительного уведомления

Кому: Промышленная Холодильная
Компания info@phk-holod.ru

От кого:

26.10.2022
стр. 4 из 7

VAP 11.12.0

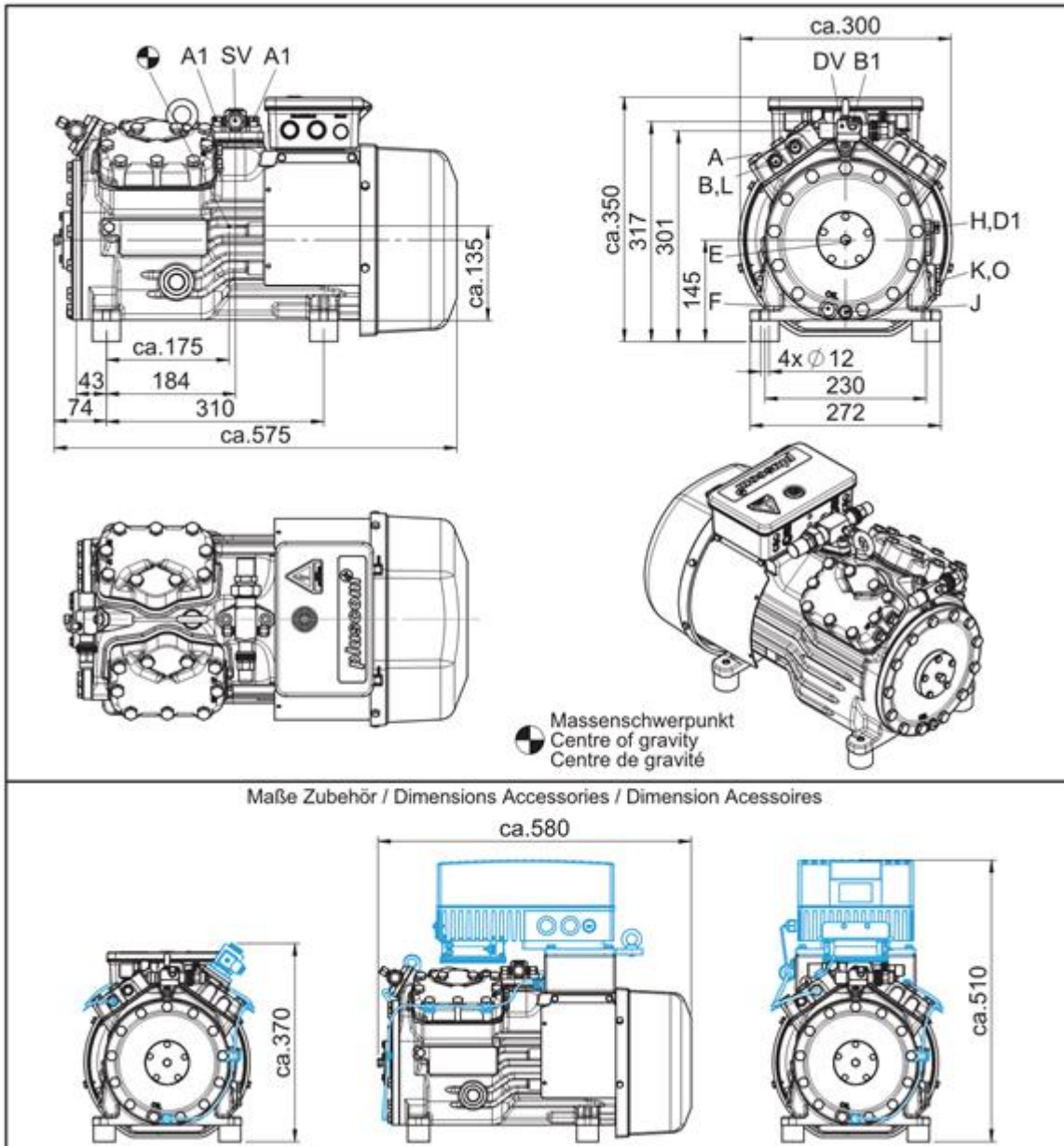
HA34P/315-4

Двигатель: 220-240V Δ / 380-420V Y -3- 50Hz

Хладагент: R22

Тема: Предварительный расчет

Размеры и подключения



Возможны изменения без предварительного уведомления

Кому: Промышленная Холодильная
Компания info@phk-holod.ru

От кого:

26.10.2022
стр. 5 из 7

VAP 11.12.0

HA34P/315-4

Двигатель: 220-240V Δ / 380-420V Y -3- 50Hz

Хладагент: R22

Тема: Предварительный расчет

SV	Запорный клапан на всасывании, труба \varnothing ¹⁾	22 mm - 7/8 "
DV	Запорный клапан на нагнетании, труба \varnothing ¹⁾	16 mm - 5/8 "
A	Подключение на всасывании, неблокируемое	1/8 " NPTF
A1	Подключение на всасывании, блокируемое	7/16 " UNF
B	Подключение на нагнетании, неблокируемое	1/8 " NPTF
B1	Подключение на нагнетании, блокируемое	7/16 " UNF
D1	Возврат масла из маслоотделителя	1/4 " NPTF
E	Подключение манометра для измерения давления масла	1/8 " NPTF
F	Слив масла	M 10
H	Пробка для заливки масла	1/4 " NPTF
J	Подогреватель масла в картере	3/8 " NPTF
K	Смотровое стекло	1 1/8 " - 18 UNEF
L	Подключение защитного термостата на нагнетании	1/8 " NPTF
O	Подключение регулятора уровня масла	1 1/8 " - 18 UNEF

1) Присоединение под пайку

Возможны изменения без предварительного уведомления

Кому: Промышленная Холодильная
Компания info@phk-holod.ru

От кого:

26.10.2022
стр. 6 из 7

VAP 11.12.0

HA34P/315-4

Двигатель: 220-240V Δ / 380-420V Y -3- 50Hz

Хладагент: R22

Тема: Предварительный расчет

BOCK colour the world
of tomorrow

Изображение



Возможны изменения без предварительного уведомления

Кому: Промышленная Холодильная
Компания info@phk-holod.ru

От кого:

26.10.2022
стр. 7 из 7

VAP 11.12.0