

## HA34P/380-4

Двигатель: 220-240V Δ / 380-420V Y -3- 50Hz

Хладагент: R22

Тема: Предварительный расчет

### Эксплуатационные характеристики

#### Применение: Охлаждение и кондиционирование

Хладагент	R22	Холодопроизв. компрессора	4,26 kW
Т расчетная	Т точки росы	Холодопроизв. испарителя	4,26 kW
Напряжение питания	50 Hz, 400 V	Потребляемая мощность	2,93 kW
Частота сети	50 Hz	Потребляемый ток (400 V)	6,15 A
Температура кипения	-35,0 °C	Коэффициент (COP/EER)	1,45
<i>Давление кипения (абс.)</i>	<i>1,32 bar</i>	Производительность конденсатора	6,76 kW
Температура конденсации	40,0 °C	Массовый расход	0,024 kg/s
<i>Давление конденсации (абс.)</i>	<i>15,33 bar</i>		
Температура всас. газа	20 °C		
Переохлаждение (вне конденсатора)	0 K		
Полезный перегрев	100%		

Возможны изменения без предварительного уведомления

Кому: Промышленная Холодильная  
Компания info@phk-holod.ru

От кого:

26.10.2022  
стр. 1 из 7

VAP 11.12.0

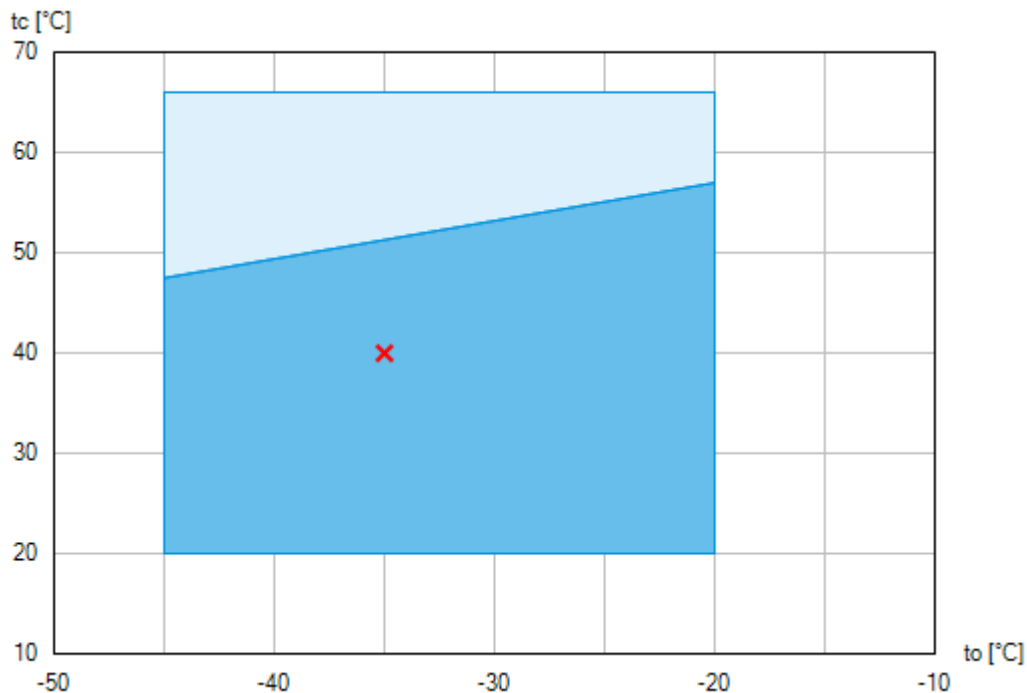
# HA34P/380-4



Двигатель: 220-240V Δ / 380-420V Y -3- 50Hz

Хладагент: R22

Тема: Предварительный расчет

## Пределы применения



-  Применение без ограничений
-  Уменьшенная температура всасываемого газа ( $\Delta t_{oh} < 20K$ )

По диаграммам границ применения определяется рабочий диапазон компрессоров. Необходимо учитывать значение выделенных участков. Не рекомендуется длительная работа в пограничных диапазонах. Axis values refer to dew point (saturated vapour line).

Возможны изменения без предварительного уведомления

Кому: Промышленная Холодильная  
Компания info@phk-holod.ru

От кого:

26.10.2022  
стр. 2 из 7

VAP 11.12.0

# HA34P/380-4

Двигатель: 220-240V Δ / 380-420V Y -3- 50Hz

Хладагент: R22

Тема: Предварительный расчет

## Технические характеристики

Число цилиндров / Ø цилиндра / ход поршня	4 / 55 mm / 40 mm
Объемная подача 50/60Гц (1450/1740 1/мин)	33,10 / 39,70 m³/h
Напряжение питания <sup>1)</sup>	220-240V Δ / 380-420V Y -3- 50Hz
	265-290V Δ / 440-480V Y -3- 60Hz
Макс. рабочий ток <sup>2)</sup>	20,2 / 11,7 A
Макс. потребляемая мощность <sup>2)</sup>	7,0 kW
Пусковой ток (с заблокированным ротором) <sup>2)</sup>	111,0 / 64,0 A
Защита электродвигателя	INT69 G
Класс защиты: клем. коробка / вентилятор HA	IP 66 / IP 44
Напряжение вентилятора обдува HA	230 V - 1 - 50/60 Hz, 72 W
Вес	100 kg
Макс. допустимое избыточное давление (LP/HP) <sup>3)</sup>	19 / 28 bar
Присоединение линии всасывания SV	22 mm - 7/8 "
Присоединение линии нагнетания DV	16 mm - 5/8 "
Смазка	Масляный насос
Тип масла для R134a, R404A, R407A/C/F, R448A, R449A, R450A, R513A	BOCKlub E55
Тип масла для R22	BOCKlub A46
Заправка масла	1,3 Ltr.
Габаритные размеры длина / ширина / высота	575 / 300 / 350 mm

1) Допуск ( $\pm 10\%$ ) относительно среднего значения диапазонов напряжения. Другие напряжения и ток по запросу

Все данные основаны на среднеквадратичном значении напряжения

2) - Значение макс. потребляемой мощности действительно для исправной питающей сети.

- Пусковой ток (с заблокированным ротором)

- Part winding (PW) motors: Winding 1 / Winding 1+2
- Delta/Star ( $\Delta/Y$ ) motors:  $\Delta$  / Y

- Учитывайте макс. рабочий ток и макс. потребляемую мощность для подбора контакторов, кабелей и автоматов защиты. Автоматы защиты: категория применения AC3.

3) LP = низкое давление  
HP = высокое давление

Возможны изменения без предварительного уведомления

Кому: Промышленная Холодильная  
Компания info@phk-holod.ru

От кого:

26.10.2022  
стр. 3 из 7

VAP 11.12.0

# HA34P/380-4

Двигатель: 220-240V Δ / 380-420V Y -3- 50Hz

Хладагент: R22

Тема: Предварительный расчет

## Эксплуатационные характеристики

Применение: Охлаждение и кондиционирование

T расчетная: T точки росы

Частота сети: 50 Hz

Напряжение: 400 V

Температура всас. газа: 20 °C

Переохлаждение (вне конденсатора): 0 K

tc [°C]		to [°C]									
		-15,0	-20,0	-25,0	-30,0	-35,0	-40,0				
20,0	Q [W]		13400	10400	7810	5680	3910				
	P [kW]		3,72	3,27	2,80	2,32	1,82				
	I [A]		7,08	6,54	6,00	5,48	4,99				
25,0	Q [W]		12500	9590	7200	5200	3540				
	P [kW]		4,20	3,67	3,11	2,54	1,97				
	I [A]		7,69	7,01	6,35	5,72	5,13				
30,0	Q [W]		11600	8920	6680	4810	3250				
	P [kW]		4,56	3,95	3,33	2,70	2,07				
	I [A]		8,15	7,37	6,61	5,89	5,23				
35,0	Q [W]		10800	8330	6240	4490	3030				
	P [kW]		4,82	4,17	3,50	2,82	2,15				
	I [A]		8,50	7,64	6,81	6,03	5,31				
40,0	Q [W]		10200	7840	5900	4260	2900				
	P [kW]		5,02	4,33	3,63	2,93	2,24				
	I [A]		8,77	7,85	6,97	6,15	5,40				
45,0	Q [W]		9570	7440	5640	4120	2850				
	P [kW]		5,17	4,47	3,77	3,06	2,36				
	I [A]		8,98	8,03	7,14	6,30	5,53				
50,0	Q [W]		9110	7140	5480	4080	2890				
	P [kW]		5,31	4,62	3,93	3,24	2,56				
	I [A]		9,17	8,23	7,34	6,50	5,73				
55,0	Q [W]		8750	6950	5420	4130	3020				
	P [kW]		5,46	4,80	4,14	3,49	2,84				
	I [A]		9,39	8,48	7,61	6,80	6,05				

Уменьшенная температура всасываемого газа ( $\Delta t_{oh} < 20K$ )

to Температура кипения

tc Температура конденсации

Q Холодопроизв. компрессора

P Потребляемая мощность

I Потребляемый ток

Возможны изменения без предварительного уведомления

Кому: Промышленная Холодильная  
Компания info@phk-holod.ru

От кого:

26.10.2022  
стр. 4 из 7

VAP 11.12.0

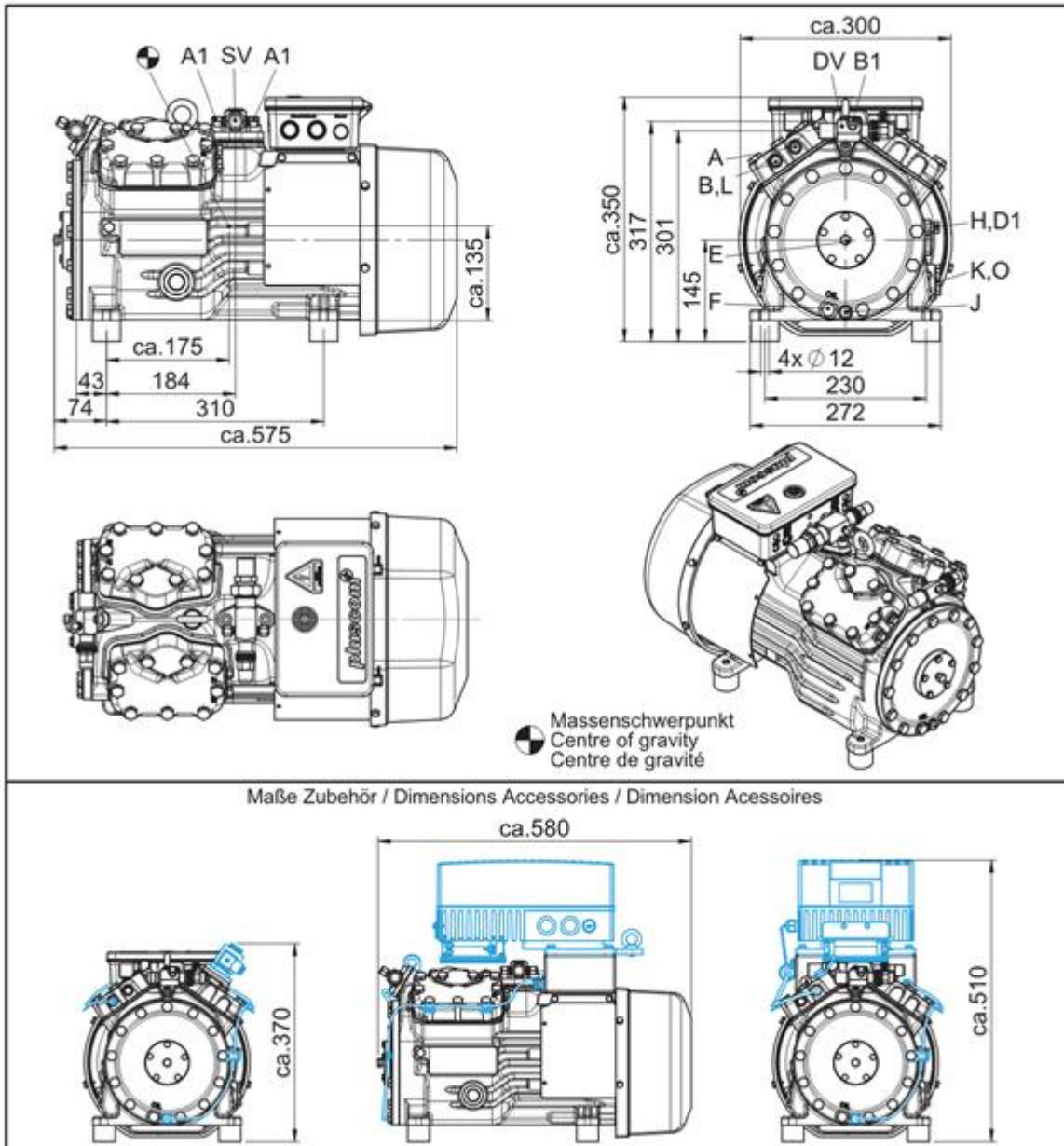
# HA34P/380-4

Двигатель: 220-240V Δ / 380-420V Y -3- 50Hz

Хладагент: R22

Тема: Предварительный расчет

## Размеры и подключения



Возможны изменения без предварительного уведомления

Кому: Промышленная Холодильная  
Компания info@phk-holod.ru

От кого:

26.10.2022  
стр. 5 из 7

VAP 11.12.0

## HA34P/380-4

Двигатель: 220-240V Δ / 380-420V Y -3- 50Hz

Хладагент: R22

Тема: Предварительный расчет

SV	Запорный клапан на всасывании, труба $\varnothing$ <sup>1)</sup>	22 mm - 7/8 "
DV	Запорный клапан на нагнетании, труба $\varnothing$ <sup>1)</sup>	16 mm - 5/8 "
A	Подключение на всасывании, неблокируемое	1/8 " NPTF
A1	Подключение на всасывании, блокируемое	7/16 " UNF
B	Подключение на нагнетании, неблокируемое	1/8 " NPTF
B1	Подключение на нагнетании, блокируемое	7/16 " UNF
D1	Возврат масла из маслоотделителя	1/4 " NPTF
E	Подключение манометра для измерения давления масла	1/8 " NPTF
F	Слив масла	M 10
H	Пробка для заливки масла	1/4 " NPTF
J	Подогреватель масла в картере	3/8 " NPTF
K	Смотровое стекло	1 1/8 " - 18 UNEF
L	Подключение защитного термостата на нагнетании	1/8 " NPTF
O	Подключение регулятора уровня масла	1 1/8 " - 18 UNEF

1) Присоединение под пайку

Возможны изменения без предварительного уведомления

Кому: Промышленная Холодильная  
Компания info@phk-holod.ru

От кого:

26.10.2022  
стр. 6 из 7

VAP 11.12.0

## HA34P/380-4

Двигатель: 220-240V Δ / 380-420V Y -3- 50Hz

Хладагент: R22

Тема: Предварительный расчет

---

**BOCK** colour the world  
of tomorrow

### Изображение



Возможны изменения без предварительного уведомления

Кому: Промышленная Холодильная  
Компания info@phk-holod.ru

От кого:

26.10.2022  
стр. 7 из 7

VAP 11.12.0