

HA44e/475-4

Двигатель: 380-420V Y/Y -3- 50Hz PW

Хладагент: R22

Тема: Предварительный расчет

Эксплуатационные характеристики

Применение: Охлаждение и кондиционирование

Хладагент	R22	Холодопроизв. компрессора	6,22 kW
T расчетная	T точки росы	Холодопроизв. испарителя	6,22 kW
Напряжение питания	50 Hz, 400 V	Потребляемая мощность	4,19 kW
Частота сети	50 Hz	Потребляемый ток (400 V)	12,00 A
Температура кипения	-35,0 °C	Коэффициент (COP/EER)	1,49
Давление кипения (абс.)	1,32 bar	Производительность конденсатора	9,79 kW
Температура конденсации	40,0 °C	Массовый расход	0,035 kg/s
Давление конденсации (абс.)	15,33 bar	Температура в конце сжатия	135,6 °C ¹⁾
Температура всас. газа	20 °C		
Переохлаждение (вне конденсатора)	0 K		
Полезный перегрев	100%		

Предварительные рабочие характеристики.

- 1) Информация о температуре конца нагнетания является чисто расчетной величиной; помимо прочего, не учитывается теплоотдача компрессора. В реальности отклонения от фактически измеренной температуры конца нагнетания могут варьироваться в зависимости, в частности, от температуры окружающей среды, перегрева и т.д. Отображаемая температура конца нагнетания ограничена минимальным значением 60°C, которое обозначено предшествующим знаком "<".

Возможны изменения без предварительного уведомления

Кому: Промышленная Холодильная
Компания info@phk-holod.ru

От кого:

26.10.2022
стр. 1 из 8

VAP 11.12.0

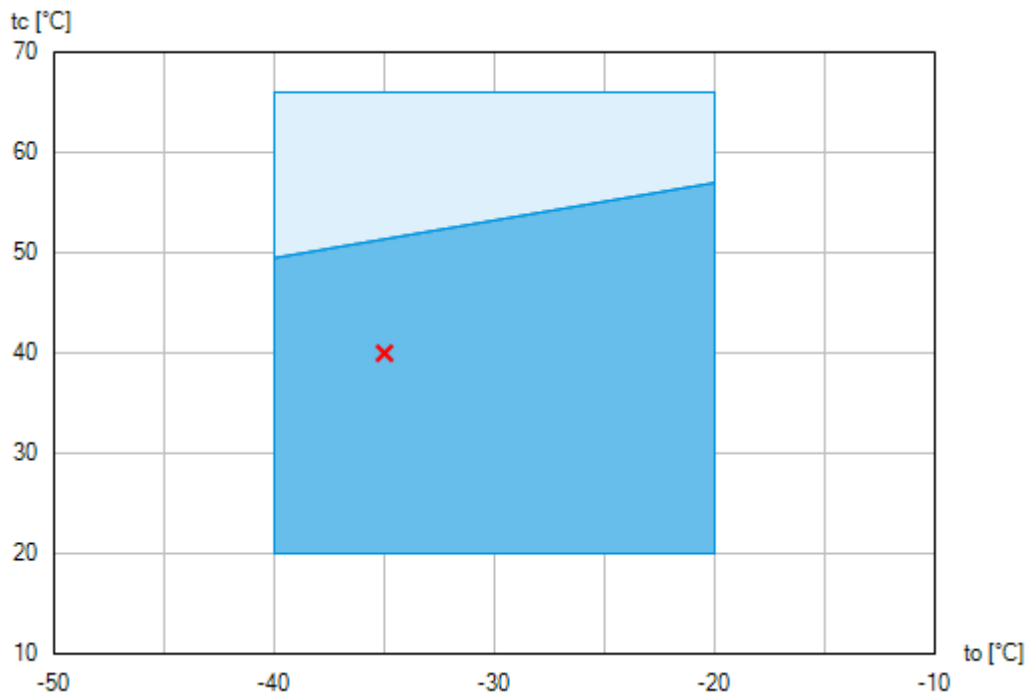
HA44e/475-4



Двигатель: 380-420V Y/Y -3- 50Hz PW

Хладагент: R22

Тема: Предварительный расчет

Пределы применения



-  Применение без ограничений
-  Уменьшенная температура всасываемого газа ($\Delta t_{oh} < 20K$)

По диаграммам границ применения определяется рабочий диапазон компрессоров. Необходимо учитывать значение выделенных участков. Не рекомендуется длительная работа в пограничных диапазонах. Axis values refer to dew point (saturated vapour line).

Возможны изменения без предварительного уведомления

Кому: Промышленная Холодильная
Компания info@phk-holod.ru

От кого:

26.10.2022
стр. 2 из 8

VAP 11.12.0

HA44e/475-4

Двигатель: 380-420V Y/YY -3- 50Hz PW

Хладагент: R22

Тема: Предварительный расчет

Технические характеристики

Число цилиндров / Ø цилиндра / ход поршня	4 / 55 mm / 50 mm
Объемная подача 50/60Гц (1450/1740 1/мин)	41,30 / 49,60 m ³ /h
Напряжение питания ¹⁾	380-420V Y/YY -3- 50Hz PW
	440-480V Y/YY -3- 60Hz PW
Соотношение обмоток ЭД	50% / 50%
Макс. рабочий ток ²⁾	15,2 A
Макс. потребляемая мощность ²⁾	7,6 kW
Пусковой ток (с заблокированным ротором) ²⁾	87,0 / 149,0 A
Защита электродвигателя	INT69 G
Класс защиты: клем. коробка / вентилятор НА	IP 66 / IP 44
Напряжение вентилятора обдува НА	230 V - 1 - 50/60 Hz, 140 W
Класс защиты: клем. коробка	IP 66
Вес	174 kg
Частотный диапазон ³⁾	25 - 70 Hz
Макс. допустимое избыточное давление (LP/HP) ⁴⁾	19 / 28 bar
Присоединение линии всасывания SV	35 mm - 1 3/8 "
Присоединение линии нагнетания DV	28 mm - 1 1/8 "
Смазка	Масляный насос
Тип масла для R134a, R404A, R407A/C/F, R448A, R449A, R450A, R513A	BOCKlub E55
Тип масла для R22	BOCKlub A46
Заправка масла	2,7 Ltr.
Подогреватель масла в картере	230 V - 1 - 50/60 Hz, 160 W
Габаритные размеры длина / ширина / высота	717 / 361 / 408 mm
Уровень звуковой мощности L _{WA} ⁵⁾	81 db(A) @ -35 °C / +40 °C
Уровень звукового давления L _{pA} ⁵⁾	68 dB(A) @ -35 °C / +40 °C

1) Допуск (± 10%) относительно среднего значения диапазонов напряжения. Другие напряжения и ток по запросу

Все данные основаны на среднеквадратичном значении напряжения

PW = отдельные обмотки, электродвигатель с отдельным пуском обмоток

(не требуется разгрузка пуска)

Варианты подключений Y/D по запросу

Возможны изменения без предварительного уведомления

Кому: Промышленная Холодильная
Компания info@phk-holod.ru

От кого:

26.10.2022
стр. 3 из 8

VAP 11.12.0

HA44e/475-4

Двигатель: 380-420V Y/YY -3- 50Hz PW

Хладагент: R22

Тема: Предварительный расчет

- 2) - Значение макс. потребляемой мощности действительно для исправной питающей сети.
 - Пусковой ток (с заблокированным ротором)
 - Part winding (PW) motors: Winding 1 / Winding 1+2
 - Delta/Star (Δ/Y) motors: Δ / Y
 - Учитывайте макс. рабочий ток и макс. потребляемую мощность для подбора контакторов, кабелей и автоматов защиты. Автоматы защиты: категория применения AC3.
- 3) Максимально допустимый рабочий ток компрессора (I_{max}) не должен быть превышен. Соблюдайте указания по применению преобразователей частоты компрессора (см. руководство по монтажу или программу выбора).
- 4) LP = низкое давление
HP = высокое давление
- 5) Declared dual-number noise emission values are in accordance with ISO 4871. The corresponding uncertainty to the sound power level is $K_{WA} = 2,5$ dB and to the sound pressure level is $K_{pA} = 2,5$ dB. The values are valid for 50 Hz with the refrigerant R404A at the standard rating points according to EN 12900.
 - A-weighted sound power level L_{WA} (re 1 pW), in decibel. To determine the values, measurement methods of the ISO 3740 standard with accuracy class 2 or higher were used.
 - A-weighted sound pressure level L_{pA} (re 20 μ Pa), in decibel. The values are calculated from the sound power level in accordance with ISO 11203: $L_{pA} = L_{WA} - Q_2$ at a distance of $d = 1$ m to the reference box.

Возможны изменения без предварительного уведомления

Кому: Промышленная Холодильная
Компания info@phk-holod.ru

От кого:

26.10.2022
стр. 4 из 8

VAP 11.12.0

HA44e/475-4

Двигатель: 380-420V Y/YY -3- 50Hz PW

Хладагент: R22

Тема: Предварительный расчет

Эксплуатационные характеристики

Применение: Охлаждение и кондиционирование

T расчетная: T точки росы

Частота сети: 50 Hz

Напряжение: 400 V

Температура всас. газа: 20 °C

Переохлаждение (вне конденсатора): 0 K

tc [°C]		to [°C]											
		-20,0	-25,0	-30,0	-35,0	-40,0	-45,0						
20,0	Q [W]	18600	14800	11600	8780	6500							
	P [kW]	5,23	4,88	4,47	4,02	3,55							
	I [A]	12,90	12,60	12,20	11,80	11,40							
25,0	Q [W]	17600	13900	10800	8150	5950							
	P [kW]	5,57	5,13	4,64	4,11	3,57							
	I [A]	13,30	12,80	12,40	11,90	11,40							
30,0	Q [W]	16600	13100	10100	7510	5390							
	P [kW]	5,88	5,35	4,77	4,17	3,56							
	I [A]	13,60	13,00	12,50	11,90	11,40							
35,0	Q [W]	15600	12200	9290	6860	4830							
	P [kW]	6,16	5,53	4,88	4,20	3,52							
	I [A]	13,90	13,20	12,60	12,00	11,40							
40,0	Q [W]	14600	11300	8550	6220	4270							
	P [kW]	6,40	5,69	4,95	4,19	3,44							
	I [A]	14,10	13,40	12,60	12,00	11,30							
45,0	Q [W]	13600	10500	7810	5580	3710							
	P [kW]	6,61	5,81	4,98	4,15	3,33							
	I [A]	14,30	13,50	12,70	11,90	11,20							
50,0	Q [W]	12600	9580	7070	4940	3150							
	P [kW]	6,79	5,89	4,98	4,08	3,19							
	I [A]	14,50	13,60	12,70	11,90	11,10							
55,0	Q [W]	11600	8730	6340	4310	2600							
	P [kW]	6,93	5,94	4,95	3,97	3,02							
	I [A]	14,70	13,60	12,70	11,80	11,00							

Предварительные рабочие характеристики.



Уменьшенная температура всасываемого газа ($\Delta t_{oh} < 20K$)

- to Температура кипения
- tc Температура конденсации
- Q Холодопроизв. компрессора
- P Потребляемая мощность
- I Потребляемый ток

Возможны изменения без предварительного уведомления

Кому: Промышленная Холодильная
Компания info@phk-holod.ru

От кого:

26.10.2022
стр. 5 из 8

VAP 11.12.0

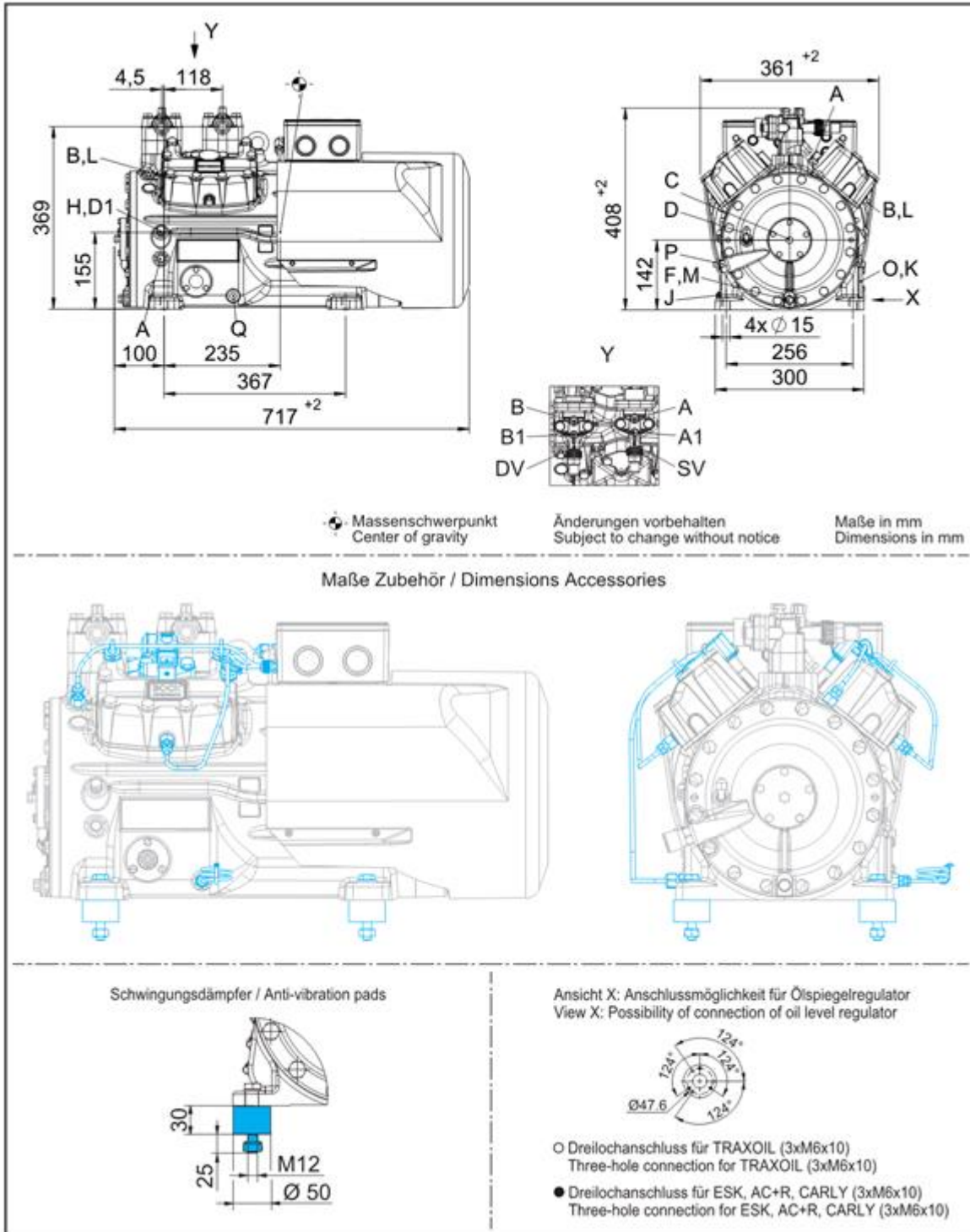
HA44e/475-4

Двигатель: 380-420V Y/YY -3- 50Hz PW

Хладагент: R22

Тема: Предварительный расчет

Размеры и подключения



Возможны изменения без предварительного уведомления

Кому: Промышленная Холодильная
Компания info@phk-holod.ru

От кого:

26.10.2022
стр. 6 из 8

VAP 11.12.0

HA44e/475-4

Двигатель: 380-420V Y/Y -3- 50Hz PW

Хладагент: R22

Тема: Предварительный расчет

SV	Запорный клапан на всасывании, труба \varnothing ¹⁾	35 mm - 1 3/8 "
DV	Запорный клапан на нагнетании, труба \varnothing ¹⁾	28 mm - 1 1/8 "
A	Подключение на всасывании, неблокируемое	1/8 " NPTF
A1	Подключение на всасывании, блокируемое	7/16 " UNF
B	Подключение на нагнетании, неблокируемое	1/8 " NPTF
B1	Подключение на нагнетании, блокируемое	7/16 " UNF
C	Подключение реле контроля масла OIL	1/8 " NPTF
D	Подключение реле контроля масла LP	7/16 " UNF
D1	Возврат масла из маслоотделителя	1/4 " NPTF
F	Слив масла	M 12 x 1.5
H	Пробка для заливки масла	1/4 " NPTF
J	Подогреватель масла в картере	3/8 " NPTF
K	Смотровое стекло	3 x M 6
L	Подключение защитного термостата на нагнетании	1/8 " NPTF
M	Масляный фильтр	M 12 x 1.5
O	Подключение регулятора уровня масла	3 x M 6
Q	Подключение датчика температуры масла	1/8" NPTF

1) Присоединение под пайку

Возможны изменения без предварительного уведомления

Кому: Промышленная Холодильная
Компания info@phk-holod.ru

От кого:

26.10.2022
стр. 7 из 8

VAP 11.12.0

HA44e/475-4

Двигатель: 380-420V Y/YY -3- 50Hz PW

Хладагент: R22

Тема: Предварительный расчет

Изображение



Возможны изменения без предварительного уведомления

Кому: Промышленная Холодильная
Компания info@phk-holod.ru

От кого:

26.10.2022
стр. 8 из 8

VAP 11.12.0