

## HA5/725-4

Двигатель: 380-420V Y/YY -3- 50Hz PW

Хладагент: R22

Тема: Предварительный расчет

### Эксплуатационные характеристики

#### Применение: Охлаждение и кондиционирование

|                                    |                  |                                 |            |
|------------------------------------|------------------|---------------------------------|------------|
| Хладагент                          | R22              | Холодопроизв. компрессора       | 9,72 kW    |
| Т расчетная                        | Т точки росы     | Холодопроизв. испарителя        | 9,72 kW    |
| Напряжение питания                 | 50 Hz, 400 V     | Потребляемая мощность           | 7,01 kW    |
| Частота сети                       | 50 Hz            | Потребляемый ток (400 V)        | 16,70 A    |
| Температура кипения                | -35,0 °C         | Коэффициент (COP/EER)           | 1,39       |
| <i>Давление кипения (абс.)</i>     | <i>1,32 bar</i>  | Производительность конденсатора | 15,70 kW   |
| Температура конденсации            | 40,0 °C          | Массовый расход                 | 0,055 kg/s |
| <i>Давление конденсации (абс.)</i> | <i>15,33 bar</i> |                                 |            |
| Температура всас. газа             | 20 °C            |                                 |            |
| Переохлаждение (вне конденсатора)  | 0 K              |                                 |            |
| Полезный перегрев                  | 100%             |                                 |            |

Возможны изменения без предварительного уведомления

Кому: Промышленная Холодильная  
Компания info@phk-holod.ru

От кого:

26.10.2022  
стр. 1 из 7

VAP 11.12.0

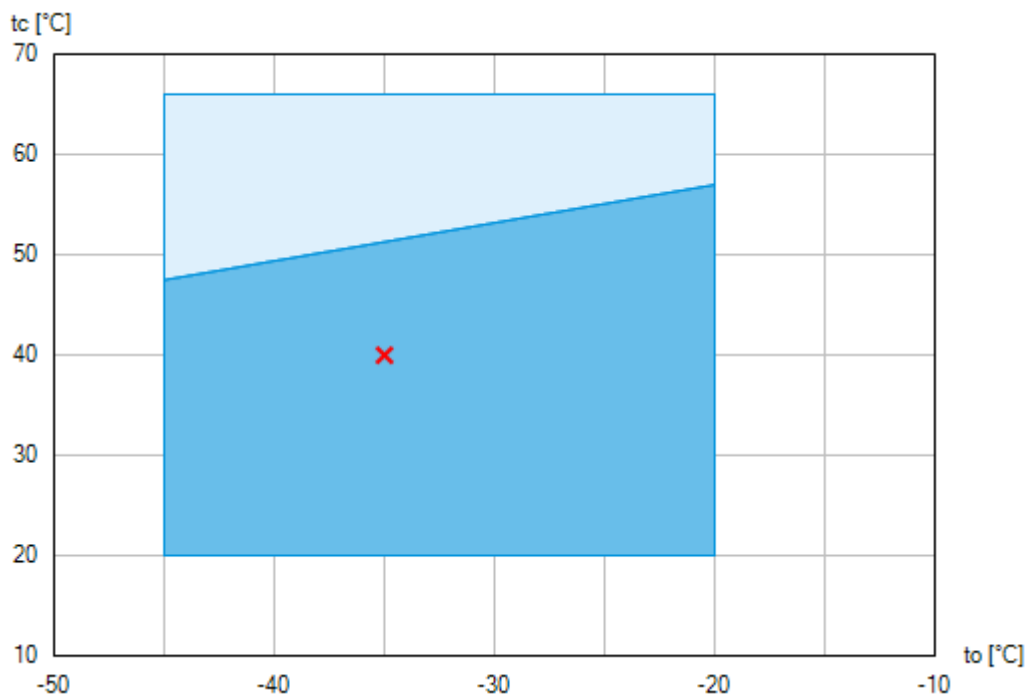
# HA5/725-4



Двигатель: 380-420V Y/Y -3- 50Hz PW

Хладагент: R22

Тема: Предварительный расчет

## Пределы применения



-  Применение без ограничений
-  Уменьшенная температура всасываемого газа ( $\Delta t_{oh} < 20K$ )

По диаграммам границ применения определяется рабочий диапазон компрессоров. Необходимо учитывать значение выделенных участков. Не рекомендуется длительная работа в пограничных диапазонах. Axis values refer to dew point (saturated vapour line).

Возможны изменения без предварительного уведомления

Кому: Промышленная Холодильная  
Компания info@phk-holod.ru

От кого:

26.10.2022  
стр. 2 из 7

VAP 11.12.0

## HA5/725-4

Двигатель: 380-420V Y/Y -3- 50Hz PW

Хладагент: R22

Тема: Предварительный расчет

### Технические характеристики

|   |                                 |
|---|---------------------------------|
| Число цилиндров / Ø цилиндра / ход поршня                         | 4 / 70 mm / 47 mm               |
| Объемная подача 50/60Гц (1450/1740 1/мин)                         | 62,90 / 75,50 m <sup>3</sup> /h |
| Напряжение питания <sup>1)</sup>                                  | 380-420V Y/Y -3- 50Hz PW        |
|   | 440-480V Y/Y -3- 60Hz PW        |
| Соотношение обмоток ЭД  | 66% / 33%                       |
| Макс. рабочий ток <sup>2)</sup>                                   | 24,0 A                          |
| Макс. потребляемая мощность <sup>2)</sup>                         | 12,5 kW                         |
| Пусковой ток (с заблокированным ротором) <sup>2)</sup>            | 107,0 / 140,0 A                 |
| Защита электродвигателя   | MP10                            |
| Класс защиты: клем. коробка / вентилятор HA                       | IP 65 / IP 44                   |
| Напряжение вентилятора обдува HA                                  | 230 V - 1 - 50/60 Hz, 140 W     |
| Вес   | 204 kg                          |
| Макс. допустимое избыточное давление (LP/HP) <sup>3)</sup>        | 19 / 28 bar                     |
| Присоединение линии всасывания SV                                 | 42 mm - 1 5/8 "                 |
| Присоединение линии нагнетания DV                                 | 28 mm - 1 1/8 "                 |
| Смазка  | Масляный насос                  |
| Тип масла для R134a, R404A, R407A/C/F, R448A, R449A, R450A, R513A | BOCKlub E55                     |
| Тип масла для R22   | BOCKlub A46                     |
| Заправка масла  | 4,5 Ltr.                        |
| Подогреватель масла в картере                                     | 230 V - 1 - 50/60 Hz, 140 W     |
| Габаритные размеры длина / ширина / высота                        | 810 / 435 / 435 mm              |

1) Допуск ( $\pm 10\%$ ) относительно среднего значения диапазонов напряжения. Другие напряжения и ток по запросу

Все данные основаны на среднеквадратичном значении напряжения

PW = отдельные обмотки, электродвигатель с отдельным пуском обмоток

(не требуется разгрузка пуска)

Варианты подключений Y/D по запросу

2) - Значение макс. потребляемой мощности действительно для исправной питающей сети.

- Пусковой ток (с заблокированным ротором)

• Part winding (PW) motors: Winding 1 / Winding 1+2

• Delta/Star ( $\Delta/Y$ ) motors:  $\Delta / Y$

- Учитывайте макс. рабочий ток и макс. потребляемую мощность для подбора контакторов, кабелей и автоматов защиты.

Автоматы защиты: категория применения AC3.

3) LP = низкое давление

HP = высокое давление

Возможны изменения без предварительного уведомления

Кому: Промышленная Холодильная  
Компания info@phk-holod.ru

От кого:

26.10.2022  
стр. 3 из 7

VAP 11.12.0

# HA5/725-4

Двигатель: 380-420V Y/Y -3- 50Hz PW

Хладагент: R22

Тема: Предварительный расчет

## Эксплуатационные характеристики

Применение: Охлаждение и кондиционирование

T расчетная: T точки росы

Частота сети: 50 Hz

Напряжение: 400 V

Температура всас. газа: 20 °C

Переохлаждение (вне конденсатора): 0 K

| tc [°C] |        | to [°C] |       |       |       |       |       |       |  |  |  |
|---------|--------|---------|-------|-------|-------|-------|-------|-------|--|--|--|
|         |        | -20,0   | -25,0 | -30,0 | -35,0 | -40,0 | -45,0 | -50,0 |  |  |  |
| 30,0    | Q [W]  | 25700   | 20200 | 15400 | 11400 | 7940  | 5100  |       |  |  |  |
|         | P [kW] | 8,94    | 8,28  | 7,51  | 6,61  | 5,56  | 4,32  |       |  |  |  |
|         | I [A]  | 18,80   | 18,10 | 17,30 | 16,30 | 15,30 | 14,30 |       |  |  |  |
| 35,0    | Q [W]  | 24300   | 19000 | 14400 | 10600 | 7310  | 4590  |       |  |  |  |
|         | P [kW] | 9,62    | 8,83  | 7,92  | 6,86  | 5,64  | 4,23  |       |  |  |  |
|         | I [A]  | 19,70   | 18,70 | 17,70 | 16,60 | 15,40 | 14,20 |       |  |  |  |
| 40,0    | Q [W]  | 22800   | 17700 | 13400 | 9720  | 6650  | 4080  |       |  |  |  |
|         | P [kW] | 10,20   | 9,30  | 8,23  | 7,01  | 5,61  | 4,01  |       |  |  |  |
|         | I [A]  | 20,40   | 19,30 | 18,00 | 16,70 | 15,40 | 14,00 |       |  |  |  |
| 45,0    | Q [W]  | 21200   | 16400 | 12300 | 8840  | 5960  | 3550  |       |  |  |  |
|         | P [kW] | 10,70   | 9,69  | 8,45  | 7,04  | 5,45  | 3,65  |       |  |  |  |
|         | I [A]  | 21,10   | 19,70 | 18,30 | 16,80 | 15,20 | 13,70 |       |  |  |  |
| 50,0    | Q [W]  | 19400   | 14900 | 11100 | 7900  | 5230  | 3010  |       |  |  |  |
|         | P [kW] | 11,20   | 9,99  | 8,56  | 6,96  | 5,17  | 3,16  |       |  |  |  |
|         | I [A]  | 21,70   | 20,10 | 18,40 | 16,70 | 15,00 | 13,40 |       |  |  |  |

Уменьшенная температура всасываемого газа ( $\Delta t_{oh} < 20K$ )

to Температура кипения

tc Температура конденсации

Q Холодопроизв. компрессора

P Потребляемая мощность

I Потребляемый ток

Возможны изменения без предварительного уведомления

Кому: Промышленная Холодильная  
Компания info@phk-holod.ru

От кого:

26.10.2022  
стр. 4 из 7

VAP 11.12.0

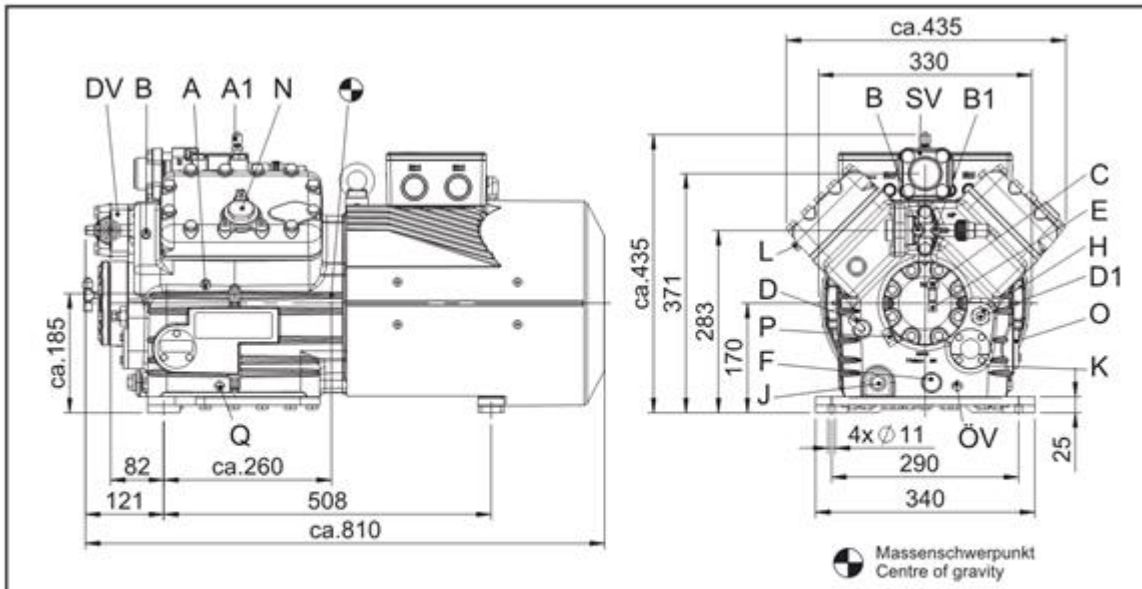
# HA5/725-4

Двигатель: 380-420V Y/YY -3- 50Hz PW

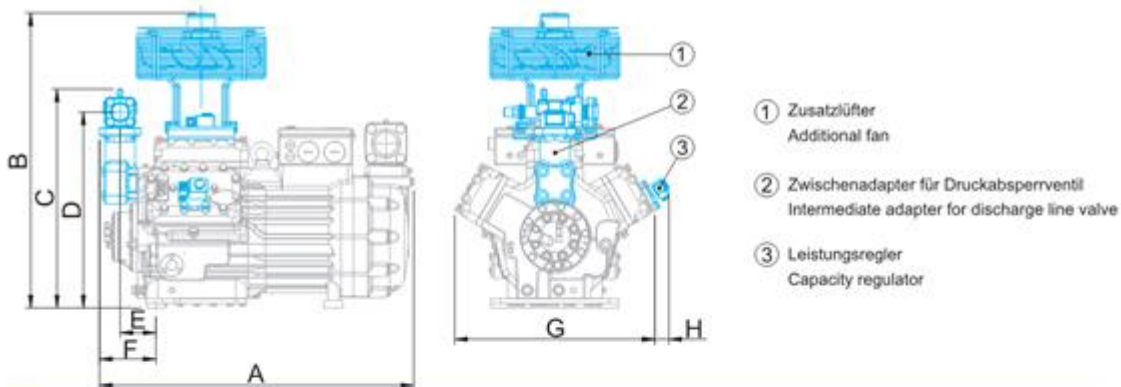
Хладагент: R22

Тема: Предварительный расчет

## Размеры и подключения



### Maße Zubehör / Dimensions Accessories



|                  | A               | B               | C               | D               | E               | F               | G         | H         |
|------------------|-----------------|-----------------|-----------------|-----------------|-----------------|-----------------|-----------|-----------|
|                  | mm / inch       | mm / inch       | mm / inch       | mm / inch       | mm / inch       | mm / inch       | mm / inch | mm / inch |
| HG44e            | - <sup>1)</sup> | ca. 675         | - <sup>1)</sup> | - <sup>1)</sup> | - <sup>1)</sup> | - <sup>1)</sup> | ca. 360   | -         |
| HA4              | - <sup>1)</sup> | - <sup>1)</sup> | - <sup>1)</sup> | - <sup>1)</sup> | - <sup>1)</sup> | - <sup>1)</sup> | ca. 400   | ca. 5     |
| HG5/725, HG5/830 | ca. 835         | ca. 730         | ca. 465         | 422             | 101             | 141             | ca. 440   | -         |
| HG5/945          | ca. 850         | ca. 730         | ca. 465         | 422             | 101             | 141             | ca. 440   | -         |
| HA5              | - <sup>1)</sup> | - <sup>1)</sup> | - <sup>1)</sup> | - <sup>1)</sup> | - <sup>1)</sup> | - <sup>1)</sup> | ca. 435   | -         |
| HG6              | ca. 870         | ca. 740         | ca. 460         | 421             | 101             | 141             | ca. 460   | -         |
| HA6              | - <sup>1)</sup> | - <sup>1)</sup> | - <sup>1)</sup> | - <sup>1)</sup> | - <sup>1)</sup> | - <sup>1)</sup> | ca. 455   | -         |
| HG7              | ca. 830         | ca. 760         | ca. 580         | 520,5           | 95              | 150             | ca. 510   | ca. 15    |
| HG88e            | ca. 920         | ca. 880         | ca. 680         | 617             | 90              | 145             | ca. 610   | ca. 20    |

<sup>1)</sup>Nicht verfügbar / Not available

Возможны изменения без предварительного уведомления

Кому: Промышленная Холодильная  
Компания info@phk-holod.ru

От кого:

26.10.2022  
стр. 5 из 7

VAP 11.12.0

## HA5/725-4

Двигатель: 380-420V Y/YY -3- 50Hz PW

Хладагент: R22

### Тема: Предварительный расчет

|    |  |                 |
|----|--|-----------------|
| SV | Запорный клапан на всасывании, труба $\varnothing$ <sup>1)</sup> | 42 mm - 1 5/8 " |
| DV | Запорный клапан на нагнетании, труба $\varnothing$ <sup>1)</sup> | 28 mm - 1 1/8 " |
| A  | Подключение на всасывании, неблокируемое                         | 1/8 " NPTF      |
| A1 | Подключение на всасывании, блокируемое                           | 7/16 " UNF      |
| B  | Подключение на нагнетании, неблокируемое                         | 1/8 " NPTF      |
| B1 | Подключение на нагнетании, блокируемое                           | 7/16 " UNF      |
| C  | Подключение реле контроля масла OIL                              | 7/16 " UNF      |
| D  | Подключение реле контроля масла LP                               | 7/16 " UNF      |
| D1 | Возврат масла из маслоотделителя                                 | 1/4 " NPTF      |
| E  | Подключение манометра для измерения давления масла               | 7/16 " UNF      |
| F  | Слив масла   | M 22 x 1.5      |
| H  | Пробка для заливки масла   | M 22 x 1.5      |
| J  | Подогреватель масла в картере                                    | M 22 x 1.5      |
| K  | Смотровое стекло   | -               |
| L  | Подключение защитного термостата на нагнетании                   | 1/8 " NPTF      |
| N  | Подключение регулятора производительности                        | M 45 x 1.5      |
| O  | Подключение регулятора уровня масла                              | 3 x M 6         |
| ÖV | Подключение масляного сервисного вентиля                         | 1/4" NPTF       |
| P  | Подключение дифференциального реле контроля масла                | M 20 x 1.5      |
| Q  | Подключение датчика температуры масла                            | 1/8" NPTF       |

1) Присоединение под пайку

Возможны изменения без предварительного уведомления

Кому: Промышленная Холодильная  
Компания info@phk-holod.ru

От кого:

26.10.2022  
стр. 6 из 7

VAP 11.12.0

## HA5/725-4

Двигатель: 380-420V Y/YY -3- 50Hz PW

Хладагент: R22

Тема: Предварительный расчет

---

### Изображение



Возможны изменения без предварительного уведомления

Кому: Промышленная Холодильная  
Компания info@phk-holod.ru

От кого:

26.10.2022  
стр. 7 из 7

VAP 11.12.0