

HA6/1410-4

Двигатель: 380-420V Y/YY -3- 50Hz PW

Хладагент: R22

Тема: Предварительный расчет

Эксплуатационные характеристики

Применение: Охлаждение и кондиционирование

Хладагент	R22	Холодопроизв. компрессора	18,60 kW
T расчетная	T точки росы	Холодопроизв. испарителя	18,60 kW
Напряжение питания	50 Hz, 400 V	Потребляемая мощность	12,50 kW
Частота сети	50 Hz	Потребляемый ток (400 V)	25,70 A
Температура кипения	-35,0 °C	Коэффициент (COP/EER)	1,48
<i>Давление кипения (абс.)</i>	<i>1,32 bar</i>	Производительность конденсатора	29,30 kW
Температура конденсации	40,0 °C	Массовый расход	0,105 kg/s
<i>Давление конденсации (абс.)</i>	<i>15,33 bar</i>		
Температура всас. газа	20 °C		
Переохлаждение (вне конденсатора)	0 K		
Полезный перегрев	100%		

Возможны изменения без предварительного уведомления

Кому: Промышленная Холодильная
Компания info@phk-holod.ru

От кого:

26.10.2022
стр. 1 из 7

VAP 11.12.0

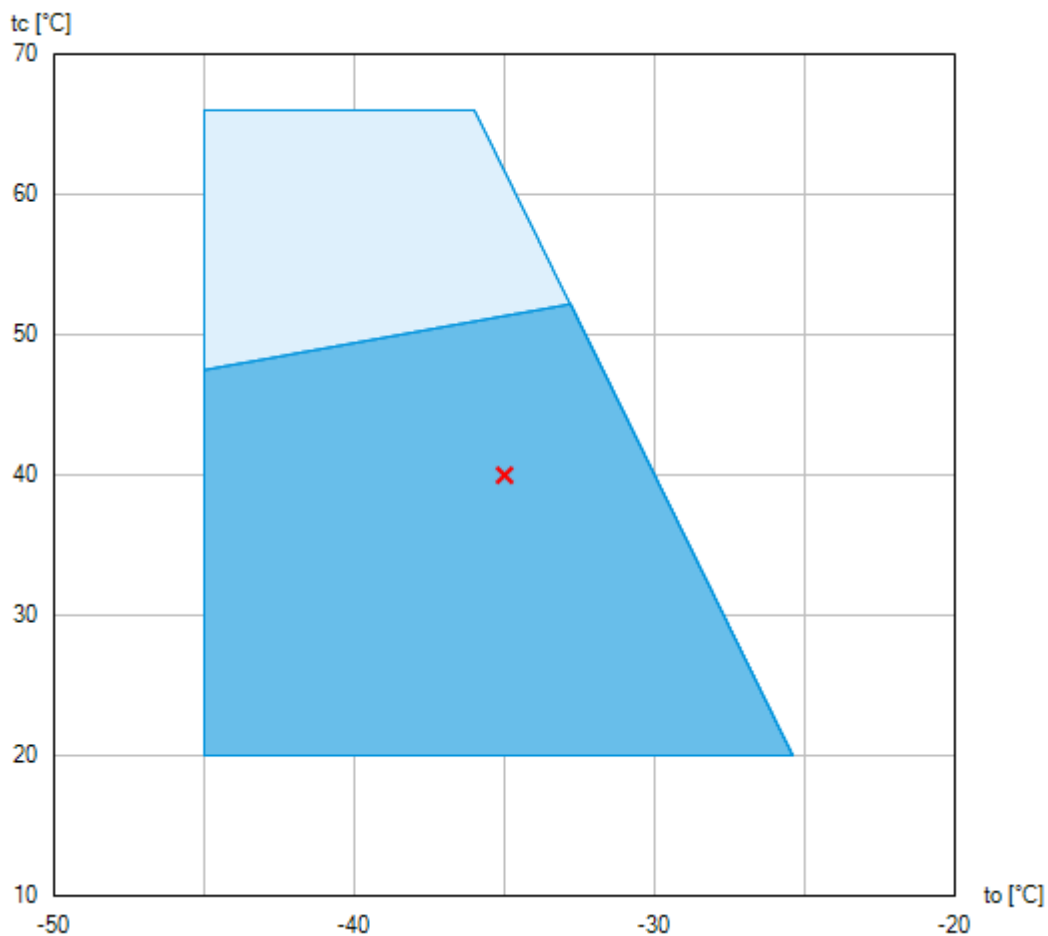
HA6/1410-4



Двигатель: 380-420V Y/YY -3- 50Hz PW

Хладагент: R22

Тема: Предварительный расчет

Пределы применения



-  Применение без ограничений
-  Уменьшенная температура всасываемого газа ($\Delta t_{oh} < 20$ K)

По диаграммам границ применения определяется рабочий диапазон компрессоров. Необходимо учитывать значение выделенных участков. Не рекомендуется длительная работа в пограничных диапазонах. Axis values refer to dew point (saturated vapour line).

Возможны изменения без предварительного уведомления

Кому: Промышленная Холодильная
Компания info@phk-holod.ru

От кого:

26.10.2022
стр. 2 из 7

VAP 11.12.0

HA6/1410-4

Двигатель: 380-420V Y/Y -3- 50Hz PW

Хладагент: R22

Тема: Предварительный расчет

Технические характеристики

Число цилиндров / Ø цилиндра / ход поршня	4 / 80 mm / 70 mm
Объемная подача 50/60Гц (1450/1740 1/мин)	122,40 / 146,90 m ³ /h
Напряжение питания ¹⁾	380-420V Y/Y -3- 50Hz PW
	440-480V Y/Y -3- 60Hz PW
Соотношение обмоток ЭД	66% / 33%
Макс. рабочий ток ²⁾	29,0 A
Макс. потребляемая мощность ²⁾	15,0 kW
Пусковой ток (с заблокированным ротором) ²⁾	156,0 / 193,0 A
Защита электродвигателя	MP10
Класс защиты: клем. коробка / вентилятор HA	IP 65 / IP 44
Напряжение вентилятора обдува HA	230 V - 1 - 50/60 Hz, 140 W
Вес	219 kg
Макс. допустимое избыточное давление (LP/HP) ³⁾	19 / 28 bar
Присоединение линии всасывания SV	42 mm - 1 5/8 "
Присоединение линии нагнетания DV	28 mm - 1 1/8 "
Смазка	Масляный насос
Тип масла для R134a, R404A, R407A/C/F, R448A, R449A, R450A, R513A	BOCKlub E55
Тип масла для R22	BOCKlub A46
Заправка масла	4,5 Ltr.
Подогреватель масла в картере	230 V - 1 - 50/60 Hz, 140 W
Габаритные размеры длина / ширина / высота	830 / 455 / 430 mm

1) Допуск ($\pm 10\%$) относительно среднего значения диапазонов напряжения. Другие напряжения и ток по запросу

Все данные основаны на среднеквадратичном значении напряжения

PW = отдельные обмотки, электродвигатель с отдельным пуском обмоток

(не требуется разгрузка пуска)

Варианты подключений Y/D по запросу

2) - Значение макс. потребляемой мощности действительно для исправной питающей сети.

- Пусковой ток (с заблокированным ротором)

• Part winding (PW) motors: Winding 1 / Winding 1+2

• Delta/Star (Δ/Y) motors: Δ / Y

- Учитывайте макс. рабочий ток и макс. потребляемую мощность для подбора контакторов, кабелей и автоматов защиты.

Автоматы защиты: категория применения AC3.

3) LP = низкое давление

HP = высокое давление

Возможны изменения без предварительного уведомления

Кому: Промышленная Холодильная
Компания info@phk-holod.ru

От кого:

26.10.2022
стр. 3 из 7

VAP 11.12.0

HA6/1410-4

Двигатель: 380-420V Y/YY -3- 50Hz PW

Хладагент: R22

Тема: Предварительный расчет

Эксплуатационные характеристики

Применение: Охлаждение и кондиционирование

T расчетная: T точки росы

Частота сети: 50 Hz

Напряжение: 400 V

Температура всас. газа: 20 °C

Переохлаждение (вне конденсатора): 0 K

tc [°C]		to [°C]										
		-30,0	-35,0	-40,0	-45,0	-50,0						
30,0	Q [W]	29600	21900	15400	9980							
	P [kW]	12,80	11,00	9,20	7,21							
	I [A]	26,20	23,80	21,50	19,30							
35,0	Q [W]	27700	20300	14100	9010							
	P [kW]	13,80	11,80	9,80	7,60							
	I [A]	27,50	24,80	22,20	19,70							
40,0	Q [W]	25600	18600	12800	8000							
	P [kW]	14,70	12,50	10,20	7,84							
	I [A]	28,70	25,70	22,80	20,00							
45,0	Q [W]		16900	11400	6940							
	P [kW]		13,10	10,60	7,92							
	I [A]		26,50	23,20	20,00							
50,0	Q [W]		15000	9910	5830							
	P [kW]		13,50	10,70	7,83							
	I [A]		27,00	23,40	20,00							



Уменьшенная температура всасываемого газа ($\Delta t_{oh} < 20K$)

to Температура кипения

tc Температура конденсации

Q Холодопроизв. компрессора

P Потребляемая мощность

I Потребляемый ток

Возможны изменения без предварительного уведомления

Кому: Промышленная Холодильная
Компания info@phk-holod.ru

От кого:

26.10.2022
стр. 4 из 7

VAP 11.12.0

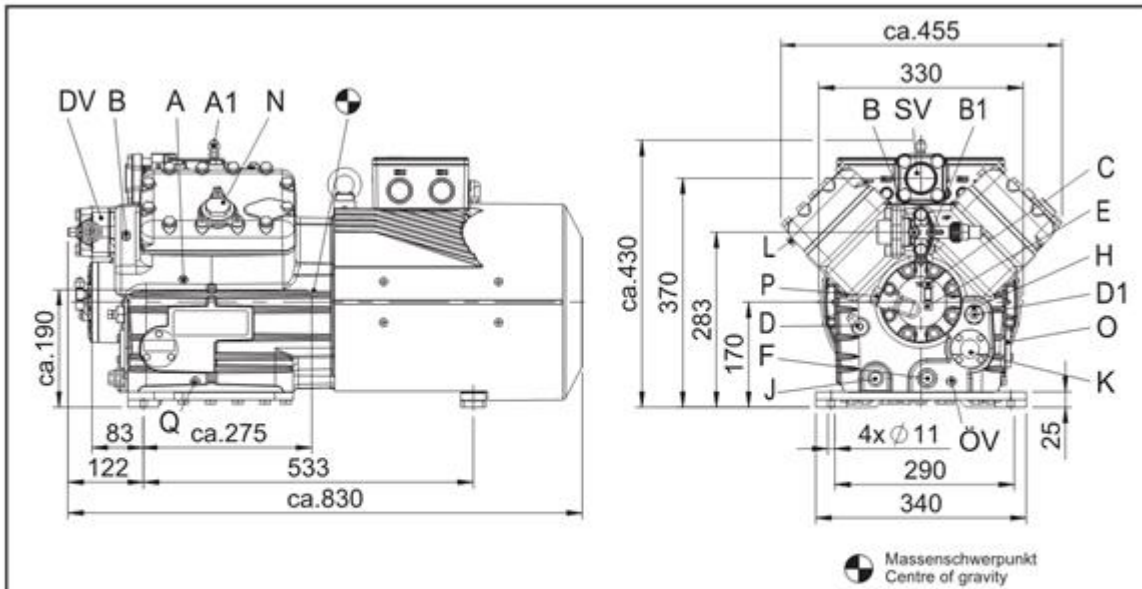
HA6/1410-4

Двигатель: 380-420V Y/YY -3- 50Hz PW

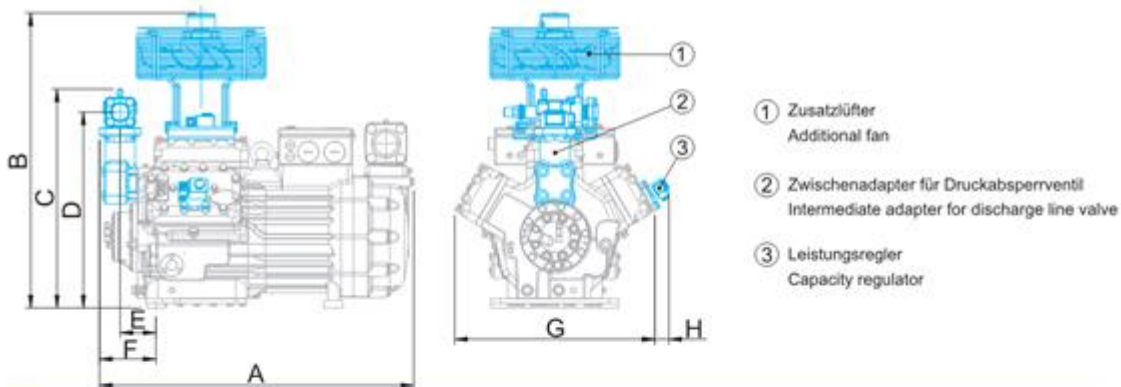
Хладагент: R22

Тема: Предварительный расчет

Размеры и подключения



Maße Zubehör / Dimensions Accessories



	A	B	C	D	E	F	G	H
	mm / inch	mm / inch	mm / inch	mm / inch	mm / inch	mm / inch	mm / inch	mm / inch
HG44e	- ¹⁾	ca. 675	- ¹⁾	- ¹⁾	- ¹⁾	- ¹⁾	ca. 360	-
HA4	- ¹⁾	- ¹⁾	- ¹⁾	- ¹⁾	- ¹⁾	- ¹⁾	ca. 400	ca. 5
HG5/725, HG5/830	ca. 835	ca. 730	ca. 465	422	101	141	ca. 440	-
HG5/945	ca. 850	ca. 730	ca. 465	422	101	141	ca. 440	-
HA5	- ¹⁾	- ¹⁾	- ¹⁾	- ¹⁾	- ¹⁾	- ¹⁾	ca. 435	-
HG6	ca. 870	ca. 740	ca. 460	421	101	141	ca. 460	-
HA6	- ¹⁾	- ¹⁾	- ¹⁾	- ¹⁾	- ¹⁾	- ¹⁾	ca. 455	-
HG7	ca. 830	ca. 760	ca. 580	520,5	95	150	ca. 510	ca. 15
HG88e	ca. 920	ca. 880	ca. 680	617	90	145	ca. 610	ca. 20

¹⁾Nicht verfügbar / Not available

Возможны изменения без предварительного уведомления

Кому: Промышленная Холодильная
Компания info@phk-holod.ru

От кого:

26.10.2022
стр. 5 из 7

VAP 11.12.0

HA6/1410-4

Двигатель: 380-420V Y/YY -3- 50Hz PW

Хладагент: R22

Тема: Предварительный расчет

SV	Запорный клапан на всасывании, труба \varnothing ¹⁾	42 mm - 1 5/8 "
DV	Запорный клапан на нагнетании, труба \varnothing ¹⁾	28 mm - 1 1/8 "
A	Подключение на всасывании, неблокируемое	1/8 " NPTF
A1	Подключение на всасывании, блокируемое	7/16 " UNF
B	Подключение на нагнетании, неблокируемое	1/8 " NPTF
B1	Подключение на нагнетании, блокируемое	7/16 " UNF
C	Подключение реле контроля масла OIL	7/16 " UNF
D	Подключение реле контроля масла LP	7/16 " UNF
D1	Возврат масла из маслоотделителя	1/4 " NPTF
E	Подключение манометра для измерения давления масла	7/16 " UNF
F	Слив масла	M 22 x 1.5
H	Пробка для заливки масла	M 22 x 1.5
J	Подогреватель масла в картере	M 22 x 1.5
K	Смотровое стекло	-
L	Подключение защитного термостата на нагнетании	1/8 " NPTF
N	Подключение регулятора производительности	M 45 x 1.5
O	Подключение регулятора уровня масла	3 x M 6
ÖV	Подключение масляного сервисного вентиля	1/4" NPTF
P	Подключение дифференциального реле контроля масла	M 20 x 1.5
Q	Подключение датчика температуры масла	1/8" NPTF

1) Присоединение под пайку

Возможны изменения без предварительного уведомления

Кому: Промышленная Холодильная
Компания info@phk-holod.ru

От кого:

26.10.2022
стр. 6 из 7

VAP 11.12.0

HA6/1410-4

Двигатель: 380-420V Y/YY -3- 50Hz PW

Хладагент: R22

Тема: Предварительный расчет

Изображение



Возможны изменения без предварительного уведомления

Кому: Промышленная Холодильная
Компания info@phk-holod.ru

От кого:

26.10.2022
стр. 7 из 7

VAP 11.12.0