

HG22e/160-4 S

Двигатель: 220-240V Δ / 380-420V Y -3- 50Hz

Хладагент: R22

Тема: Предварительный расчет

Эксплуатационные характеристики

Применение: Охлаждение и кондиционирование

Хладагент	R22	Холодопроизв. компрессора	6,69 kW
T расчетная	T точки росы	Холодопроизв. испарителя	6,69 kW
Напряжение питания	50 Hz, 400 V	Потребляемая мощность	2,71 kW
Частота сети	50 Hz	Потребляемый ток (400 V)	5,28 A
Температура кипения	-10,0 °C	Коэффициент (COP/EER)	2,46
<i>Давление кипения (абс.)</i>	<i>3,54 bar</i>	Производительность конденсатора	9,41 kW
Температура конденсации	45,0 °C	Массовый расход	0,040 kg/s
<i>Давление конденсации (абс.)</i>	<i>17,29 bar</i>	Температура в конце сжатия	126,4 °C ¹⁾
Температура всас. газа	20 °C		
Переохлаждение (вне конденсатора)	0 K		
Полезный перегрев	100%		

1) Температура в конце сжатия является расчетным значением. Дополнительное охлаждение и тепловыделения здесь не учитываются. Возможны отклонения (особенно это касается режима шоковой заморозки) в сравнении с реально измеренными значениями.

Возможны изменения без предварительного уведомления

Кому: Промышленная Холодильная
Компания info@phk-holod.ru

От кого:

26.10.2022
стр. 1 из 9

VAP 11.12.0

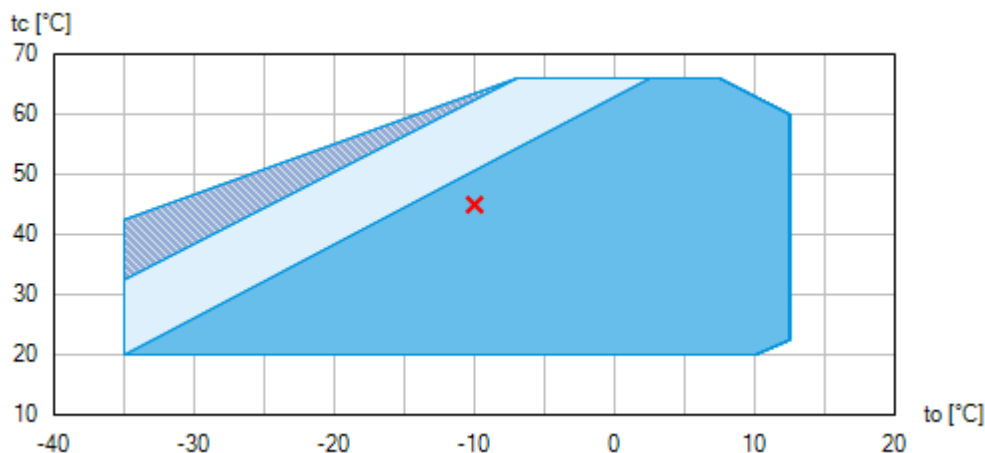
HG22e/160-4 S

Двигатель: 220-240V Δ / 380-420V Y -3- 50Hz

Хладагент: R22

Тема: Предварительный расчет

Пределы применения



-  Применение без ограничений
-  Дополнительное охлаждение или уменьшение температуры всасываемого газа ($\Delta t_{oh} < 20K$)
-  Дополнительное охлаждение и уменьшенная температура всасываемого газа ($\Delta t_{oh} < 20K$)

По диаграммам границ применения определяется рабочий диапазон компрессоров. Необходимо учитывать значение выделенных участков. Не рекомендуется длительная работа в пограничных диапазонах. Axis values refer to dew point (saturated vapour line).

Возможны изменения без предварительного уведомления

Кому: Промышленная Холодильная
Компания info@phk-holod.ru

От кого:

26.10.2022
стр. 2 из 9

VAP 11.12.0

HG22e/160-4 S

Двигатель: 220-240V Δ / 380-420V Y -3- 50Hz

Хладагент: R22

Тема: Предварительный расчет

Технические характеристики

Число цилиндров / Ø цилиндра / ход поршня	2 / 50 mm / 40 mm
Объемная подача 50/60Гц (1450/1740 1/мин)	13,70 / 16,40 m ³ /h
Напряжение питания ¹⁾	220-240V Δ / 380-420V Y -3- 50Hz
	265-290V Δ / 440-480V Y -3- 60Hz
Макс. рабочий ток ²⁾	13,1 / 7,6 A
Макс. потребляемая мощность ²⁾	4,4 kW
Пусковой ток (с заблокированным ротором) ²⁾	87,0 / 50,0 A
Защита электродвигателя	INT69 G
Класс защиты: клем. коробка	IP 66
Вес	75 kg
Частотный диапазон ³⁾	30 -70 Hz
Макс. допустимое избыточное давление (LP/HP) ⁴⁾	19 / 28 bar
Присоединение линии всасывания SV	22 mm - 7/8 "
Присоединение линии нагнетания DV	16 mm - 5/8 "
Смазка	Масляный насос
Тип масла для R134a, R404A, R407A/C/F, R448A, R449A, R450A, R513A	BOCKlub E55
Тип масла для R22	BOCKlub A46
Заправка масла	1,1 Ltr.
Габаритные размеры длина / ширина / высота	468 / 240 / 315 mm
Уровень звуковой мощности L _{WA} ⁵⁾	69 db(A) @ -35/+40 °C
	68 db(A) @ -10/+45 °C
	67 db(A) @ +5/+50 °C
Уровень звукового давления L _{pA} ⁵⁾	57 db(A) @ -35/+40 °C
	56 db(A) @ -10/+45 °C
	55 db(A) @ +5/+50 °C

1) Допуск (± 10%) относительно среднего значения диапазонов напряжения. Другие напряжения и ток по запросу

Все данные основаны на среднеквадратичном значении напряжения

Возможны изменения без предварительного уведомления

Кому: Промышленная Холодильная
Компания info@phk-holod.ru

От кого:

26.10.2022
стр. 3 из 9

VAP 11.12.0

HG22e/160-4 S

Двигатель: 220-240V Δ / 380-420V Y -3- 50Hz

Хладагент: R22

Тема: Предварительный расчет

- 2) - Значение макс. потребляемой мощности действительно для исправной питающей сети.
 - Пусковой ток (с заблокированным ротором)
 - Part winding (PW) motors: Winding 1 / Winding 1+2
 - Delta/Star (Δ/Y) motors: Δ / Y
 - Учитывайте макс. рабочий ток и макс. потребляемую мощность для подбора контакторов, кабелей и автоматов защиты. Автоматы защиты: категория применения AC3.
- 3) Максимально допустимый рабочий ток компрессора (I_{max}) не должен быть превышен. Соблюдайте указания по применению преобразователей частоты компрессора (см. руководство по монтажу или программу выбора).
- 4) LP = низкое давление
HP = высокое давление
- 5) Declared dual-number noise emission values are in accordance with ISO 4871. The corresponding uncertainty to the sound power level is $K_{WA} = 2,5$ dB and to the sound pressure level is $K_{pA} = 2,5$ dB. The values are valid for 50 Hz with the refrigerant R404A at the standard rating points according to EN 12900.
 - A-weighted sound power level L_{WA} (re 1 pW), in decibel. To determine the values, measurement methods of the ISO 3740 standard with accuracy class 2 or higher were used.
 - A-weighted sound pressure level L_{pA} (re 20 μPa), in decibel. The values are calculated from the sound power level in accordance with ISO 11203: $L_{pA} = L_{WA} - Q_2$ at a distance of $d = 1$ m to the reference box.

Возможны изменения без предварительного уведомления

Кому: Промышленная Холодильная
Компания info@phk-holod.ru

От кого:

26.10.2022
стр. 4 из 9

VAP 11.12.0

HG22e/160-4 S

Двигатель: 220-240V Δ / 380-420V Y -3- 50Hz

Хладагент: R22

Тема: Предварительный расчет

Эксплуатационные характеристики

Применение: Охлаждение и кондиционирование

T расчетная: T точки росы


Частота сети: 50 Hz


Напряжение: 400 V

Температура всас. газа: 20 °C

Переохлаждение (вне конденсатора): 0 K

tc [°C]		to [°C]									
		10,0	5,0	0,0	-5,0	-10,0	-15,0	-20,0	-25,0	-30,0	-35,0
30,0	Q [W]	17800	14900	12300	10100	8180	6580	5240	4110	3180	2420
	P [kW]	2,44	2,47	2,44	2,36	2,25	2,09	1,92	1,73	1,54	1,36
	I [A]	4,96	4,99	4,96	4,87	4,74	4,57	4,39	4,20	4,01	3,84
35,0	Q [W]	16700	14000	11600	9470	7700	6200	4930	3860	2970	2220
	P [kW]	2,78	2,76	2,69	2,57	2,41	2,23	2,03	1,81	1,60	1,40
	I [A]	5,36	5,34	5,25	5,11	4,93	4,72	4,50	4,28	4,07	3,87
40,0	Q [W]	15600	13100	10800	8860	7200	5790	4590	3580	2720	1990
	P [kW]	3,12	3,05	2,93	2,77	2,57	2,35	2,12	1,88	1,64	1,42
	I [A]	5,78	5,69	5,54	5,34	5,11	4,86	4,60	4,34	4,11	3,90
45,0	Q [W]	14600	12200	10100	8240	6690	5370	4240	3280	2450	
	P [kW]	3,45	3,33	3,16	2,95	2,71	2,46	2,19	1,93	1,67	
	I [A]	6,21	6,05	5,83	5,57	5,28	4,98	4,68	4,39	4,13	
50,0	Q [W]	13500	11300	9300	7620	6180	4940	3880	2960		
	P [kW]	3,77	3,60	3,38	3,12	2,85	2,55	2,25	1,96		
	I [A]	6,64	6,40	6,11	5,79	5,44	5,09	4,75	4,43		

 Дополнительное охлаждение или уменьшение температуры всасываемого газа ($\Delta t_{oh} < 20K$)

 Дополнительное охлаждение и уменьшенная температура всасываемого газа ($\Delta t_{oh} < 20K$)

to Температура кипения

tc Температура конденсации

Q Холодопроизв. компрессора

P Потребляемая мощность

I Потребляемый ток

Возможны изменения без предварительного уведомления

Кому: Промышленная Холодильная
Компания info@phk-holod.ru

От кого:

26.10.2022
стр. 5 из 9

VAP 11.12.0

HG22e/160-4 S

Двигатель: 220-240V Δ / 380-420V Y -3- 50Hz

Хладагент: R22

Тема: Предварительный расчет

BOCK colour the world
of tomorrow

Размеры и подключения

Возможны изменения без предварительного уведомления

Кому: Промышленная Холодильная
Компания info@phk-holod.ru

От кого:

26.10.2022
стр. 6 из 9

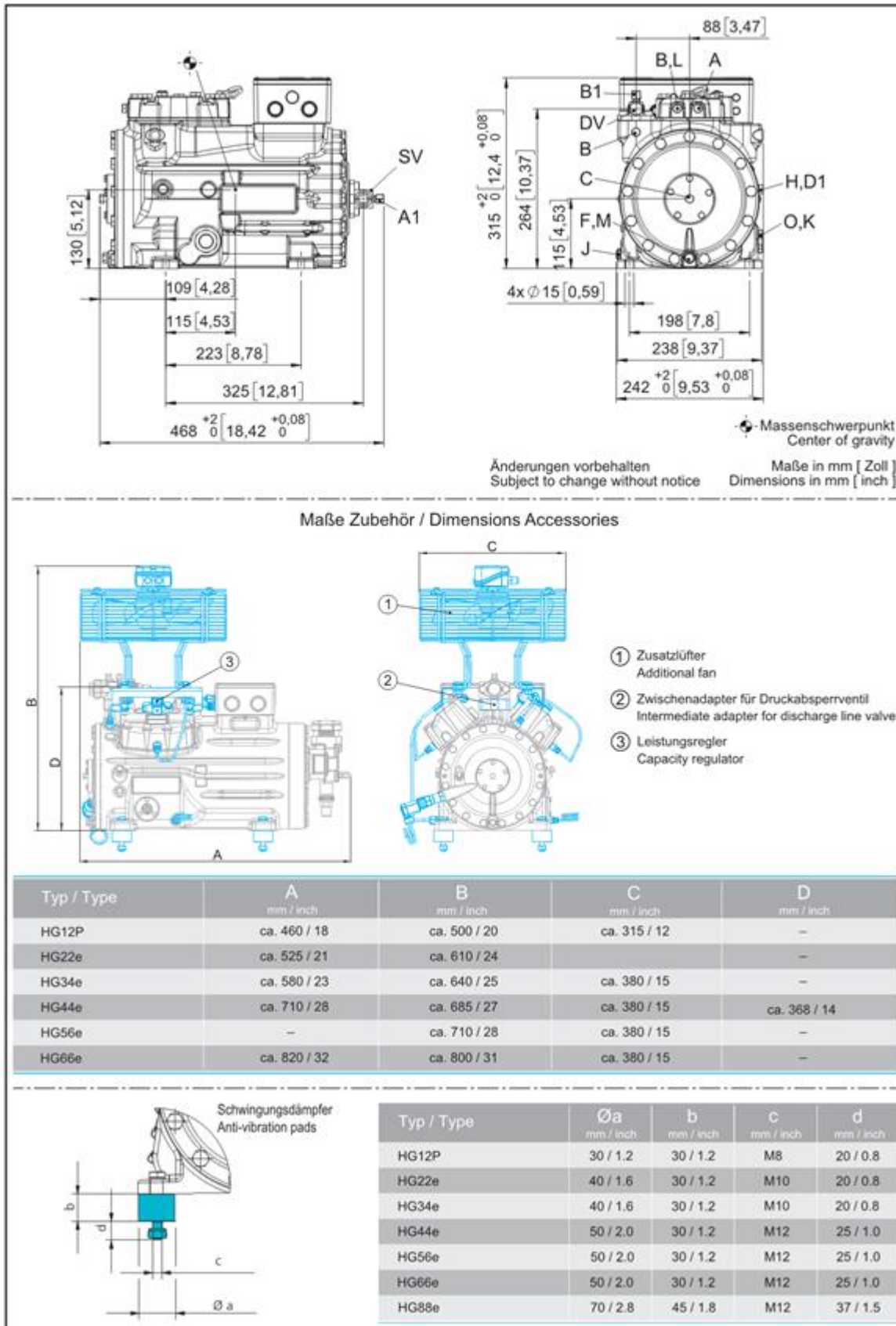
VAP 11.12.0

HG22e/160-4 S

Двигатель: 220-240V Δ / 380-420V Y -3- 50Hz

Хладагент: R22

Тема: Предварительный расчет



Возможны изменения без предварительного уведомления

Кому: Промышленная Холодильная
Компания info@phk-holod.ru

От кого:

26.10.2022
стр. 7 из 9

VAP 11.12.0

HG22e/160-4 S

Двигатель: 220-240V Δ / 380-420V Y -3- 50Hz

Хладагент: R22

Тема: Предварительный расчет

SV	Запорный клапан на всасывании, труба \varnothing ¹⁾	22 mm - 7/8 "
DV	Запорный клапан на нагнетании, труба \varnothing ¹⁾	16 mm - 5/8 "
A	Подключение на всасывании, неблокируемое	1/8 " NPTF
A1	Подключение на всасывании, блокируемое	7/16 " UNF
B	Подключение на нагнетании, неблокируемое	1/8 " NPTF
B1	Подключение на нагнетании, блокируемое	7/16 " UNF
C	Подключение реле контроля масла OIL	1/8 " NPTF
D1	Возврат масла из маслоотделителя	1/4 " NPTF
F	Слив масла	M 12 x 1.5
H	Пробка для заливки масла	1/4 " NPTF
J	Подогреватель масла в картере	3/8 " NPTF
K	Смотровое стекло	1 1/8 " - 18 UNEF
L	Подключение защитного термостата на нагнетании	1/8 " NPTF
M	Масляный фильтр	M 12 x 1.5
O	Подключение регулятора уровня масла	1 1/8 " - 18 UNEF

1) Присоединение под пайку

Возможны изменения без предварительного уведомления

Кому: Промышленная Холодильная
Компания info@phk-holod.ru

От кого:

26.10.2022
стр. 8 из 9

VAP 11.12.0

HG22e/160-4 S

Двигатель: 220-240V Δ / 380-420V Y -3- 50Hz

Хладагент: R22

Тема: Предварительный расчет

BOCK colour the world
of tomorrow

Изображение



Возможны изменения без предварительного уведомления

Кому: Промышленная Холодильная
Компания info@phk-holod.ru

От кого:

26.10.2022
стр. 9 из 9

VAP 11.12.0