

# HG34e/255-4 S

Двигатель: 220-240V Δ / 380-420V Y -3- 50Hz

Хладагент: R22

Тема: Предварительный расчет

## Эксплуатационные характеристики

### Применение: Охлаждение и кондиционирование

Хладагент	R22	Холодопроизв. компрессора	10,80 kW
Т расчетная	Т точки росы	Холодопроизв. испарителя	10,80 kW
Напряжение питания	50 Hz, 400 V	Потребляемая мощность	4,38 kW
Частота сети	50 Hz	Потребляемый ток (400 V)	8,44 A
Температура кипения	-10,0 °C	Коэффициент (COP/EER)	2,47
<i>Давление кипения (абс.)</i>	<i>3,54 bar</i>	Производительность конденсатора	15,20 kW
Температура конденсации	45,0 °C	Массовый расход	0,065 kg/s
<i>Давление конденсации (абс.)</i>	<i>17,29 bar</i>	Температура в конце сжатия	126,3 °C <sup>1)</sup>
Температура всас. газа	20 °C		
Переохлаждение (вне конденсатора)	0 K		
Полезный перегрев	100%		

1) Температура в конце сжатия является расчетным значением. Дополнительное охлаждение и тепловыделения здесь не учитываются. Возможны отклонения (особенно это касается режима шоковой заморозки) в сравнении с реально измеренными значениями.

Возможны изменения без предварительного уведомления

Кому: Промышленная Холодильная  
Компания info@phk-holod.ru

От кого:

26.10.2022  
стр. 1 из 9

VAP 11.12.0

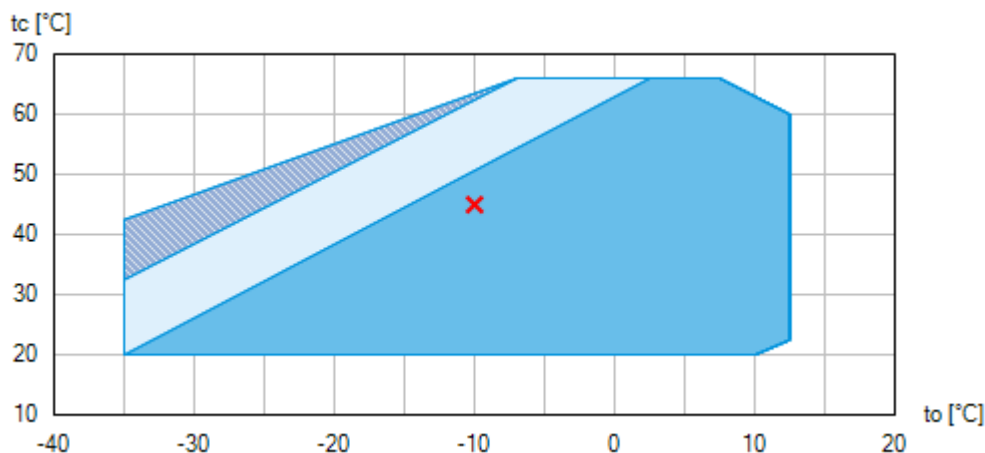
# HG34e/255-4 S




Двигатель: 220-240V Δ / 380-420V Y -3- 50Hz

Хладагент: R22

Тема: Предварительный расчет

## Пределы применения



-  Применение без ограничений
-  Дополнительное охлаждение или уменьшение температуры всасываемого газа ( $\Delta t_{oh} < 20K$ )
-  Дополнительное охлаждение и уменьшенная температура всасываемого газа ( $\Delta t_{oh} < 20K$ )

По диаграммам границ применения определяется рабочий диапазон компрессоров. Необходимо учитывать значение выделенных участков. Не рекомендуется длительная работа в пограничных диапазонах. Axis values refer to dew point (saturated vapour line).

Возможны изменения без предварительного уведомления

Кому: Промышленная Холодильная  
Компания info@phk-holod.ru

От кого:

26.10.2022  
стр. 2 из 9

VAP 11.12.0

# HG34e/255-4 S

Двигатель: 220-240V Δ / 380-420V Y -3- 50Hz

Хладагент: R22

Тема: Предварительный расчет

**BOCK** colour the world  
of tomorrow

## Технические характеристики

Число цилиндров / Ø цилиндра / ход поршня	4 / 45 mm / 40 mm
Объемная подача 50/60Гц (1450/1740 1/мин)	22,10 / 26,60 m <sup>3</sup> /h
Напряжение питания <sup>1)</sup>	220-240V Δ / 380-420V Y -3- 50Hz
	265-290V Δ / 440-480V Y -3- 60Hz
Макс. рабочий ток <sup>2)</sup>	21,1 / 12,2 A
Макс. потребляемая мощность <sup>2)</sup>	7,2 kW
Пусковой ток (с заблокированным ротором) <sup>2)</sup>	132,0 / 76,0 A
Защита электродвигателя	INT69 G
Класс защиты: клем. коробка	IP 66
Вес	97 kg
Частотный диапазон <sup>3)</sup>	25 - 70 Hz
Макс. допустимое избыточное давление (LP/HP) <sup>4)</sup>	19 / 28 bar
Присоединение линии всасывания SV	28 mm - 1 1/8 "
Присоединение линии нагнетания DV	22 mm - 7/8 "
Смазка	Масляный насос
Тип масла для R134a, R404A, R407A/C/F, R448A, R449A, R450A, R513A	BOCKlub E55
Тип масла для R22	BOCKlub A46
Заправка масла	1,3 Ltr.
Габаритные размеры длина / ширина / высота	535 / 282 / 318 mm
Уровень звуковой мощности L <sub>WA</sub> <sup>5)</sup>	70 db(A) @ -35/+40 °C
	67 db(A) @ -10/+45 °C
	67 db(A) @ +5/+50 °C
Уровень звукового давления L <sub>pA</sub> <sup>5)</sup>	57 db(A) @ -35/+40 °C
	55 db(A) @ -10/+45 °C
	54 db(A) @ +5/+50 °C

1) Допуск (± 10%) относительно среднего значения диапазонов напряжения. Другие напряжения и ток по запросу

Все данные основаны на среднеквадратичном значении напряжения

Возможны изменения без предварительного уведомления

Кому: Промышленная Холодильная  
Компания info@phk-holod.ru

От кого:

26.10.2022  
стр. 3 из 9

VAP 11.12.0

# HG34e/255-4 S

Двигатель: 220-240V Δ / 380-420V Y -3- 50Hz

Хладагент: R22

## Тема: Предварительный расчет

---

- 2) - Значение макс. потребляемой мощности действительно для исправной питающей сети.
  - Пусковой ток (с заблокированным ротором)
    - Part winding (PW) motors: Winding 1 / Winding 1+2
    - Delta/Star (Δ/Y) motors: Δ / Y
  - Учитывайте макс. рабочий ток и макс. потребляемую мощность для подбора контакторов, кабелей и автоматов защиты. Автоматы защиты: категория применения AC3.
- 3) Максимально допустимый рабочий ток компрессора ( $I_{max}$ ) не должен быть превышен. Соблюдайте указания по применению преобразователей частоты компрессора (см. руководство по монтажу или программу выбора).
- 4) LP = низкое давление  
HP = высокое давление
- 5) Declared dual-number noise emission values are in accordance with ISO 4871. The corresponding uncertainty to the sound power level is  $K_{WA} = 2,5$  dB and to the sound pressure level is  $K_{pA} = 2,5$  dB. The values are valid for 50 Hz with the refrigerant R404A at the standard rating points according to EN 12900.
  - A-weighted sound power level  $L_{WA}$  (re 1 pW), in decibel. To determine the values, measurement methods of the ISO 3740 standard with accuracy class 2 or higher were used.
  - A-weighted sound pressure level  $L_{pA}$  (re 20 μPa), in decibel. The values are calculated from the sound power level in accordance with ISO 11203:  $L_{pA} = L_{WA} - Q_2$  at a distance of  $d = 1$  m to the reference box.

Возможны изменения без предварительного уведомления

---

Кому: Промышленная Холодильная  
Компания info@phk-holod.ru

От кого:

26.10.2022  
стр. 4 из 9

VAP 11.12.0

# HG34e/255-4 S

Двигатель: 220-240V Δ / 380-420V Y -3- 50Hz

Хладагент: R22

Тема: Предварительный расчет

## Эксплуатационные характеристики

Применение: Охлаждение и кондиционирование

T расчетная: T точки росы


Частота сети: 50 Hz


Напряжение: 400 V

Температура всас. газа: 20 °C

Переохлаждение (вне конденсатора): 0 K

tc [°C]		to [°C]									
		10,0	5,0	0,0	-5,0	-10,0	-15,0	-20,0	-25,0	-30,0	-35,0
30,0	Q [W]	28600	23900	19800	16300	13200	10700	8450	6640	5140	3890
	P [kW]	3,94	3,99	3,94	3,82	3,62	3,38	3,10	2,80	2,49	2,19
	I [A]	7,92	7,98	7,92	7,78	7,56	7,29	7,00	6,69	6,39	6,11
35,0	Q [W]	26900	22400	18600	15300	12500	10000	7950	6230	4790	3570
	P [kW]	4,49	4,46	4,34	4,14	3,89	3,59	3,27	2,93	2,58	2,26
	I [A]	8,58	8,54	8,39	8,16	7,86	7,53	7,17	6,82	6,48	6,17
40,0	Q [W]	25100	21000	17400	14300	11700	9340	7410	5780	4390	3190
	P [kW]	5,04	4,92	4,72	4,46	4,14	3,79	3,42	3,03	2,66	2,30
	I [A]	9,26	9,11	8,87	8,54	8,16	7,75	7,33	6,93	6,55	6,21
45,0	Q [W]	23400	19600	16200	13300	10800	8660	6840	5290	3940	
	P [kW]	5,57	5,37	5,09	4,76	4,38	3,97	3,54	3,12	2,71	
	I [A]	9,96	9,70	9,34	8,91	8,44	7,95	7,47	7,01	6,60	
50,0	Q [W]	21800	18200	15000	12300	9970	7970	6260	4770		
	P [kW]	6,09	5,80	5,45	5,04	4,59	4,13	3,65	3,18		
	I [A]	10,70	10,30	9,80	9,27	8,70	8,14	7,59	7,08		

 Дополнительное охлаждение или уменьшение температуры всасываемого газа ( $\Delta t_{oh} < 20K$ )

 Дополнительное охлаждение и уменьшенная температура всасываемого газа ( $\Delta t_{oh} < 20K$ )

to Температура кипения

tc Температура конденсации

Q Холодопроизв. компрессора

P Потребляемая мощность

I Потребляемый ток

Возможны изменения без предварительного уведомления

Кому: Промышленная Холодильная  
Компания info@phk-holod.ru

От кого:

26.10.2022  
стр. 5 из 9

VAP 11.12.0

## HG34e/255-4 S

Двигатель: 220-240V Δ / 380-420V Y -3- 50Hz

Хладагент: R22

Тема: Предварительный расчет

---

**BOCK** colour the world  
of tomorrow

### Размеры и подключения

Возможны изменения без предварительного уведомления

---

Кому: Промышленная Холодильная  
Компания info@phk-holod.ru

От кого:

26.10.2022  
стр. 6 из 9

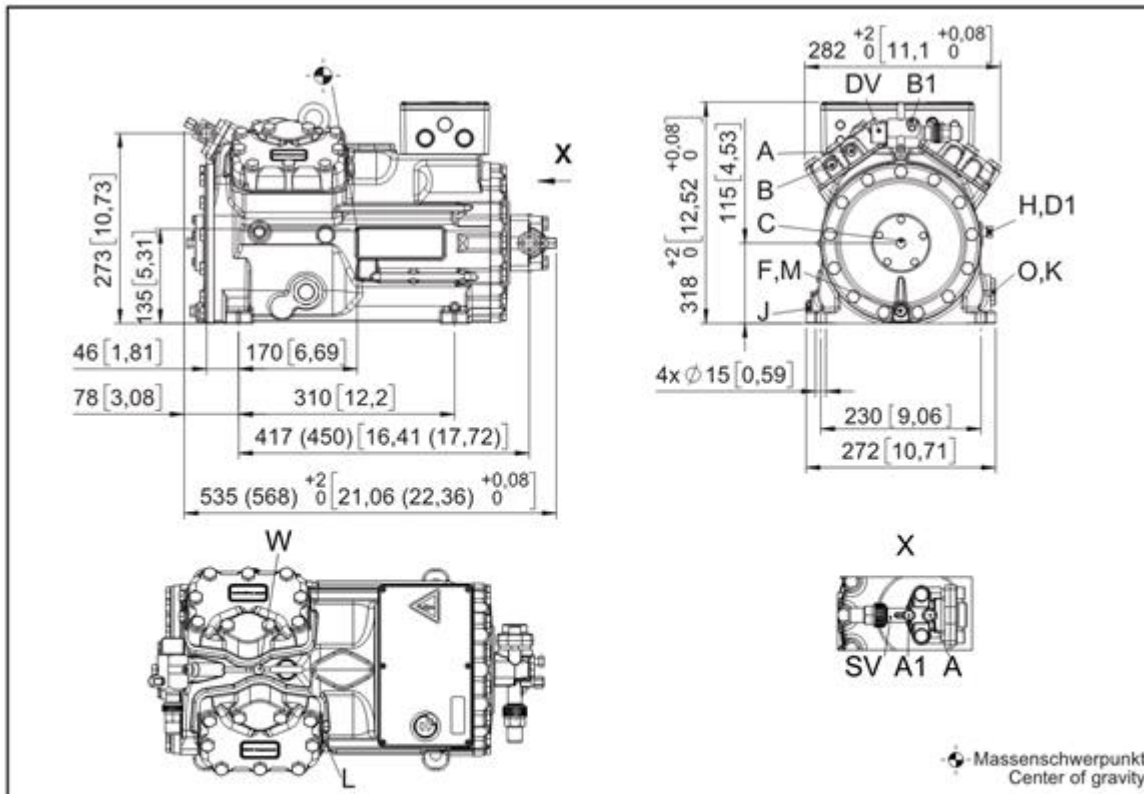
VAP 11.12.0

# HG34e/255-4 S

Двигатель: 220-240V Δ / 380-420V Y -3- 50Hz

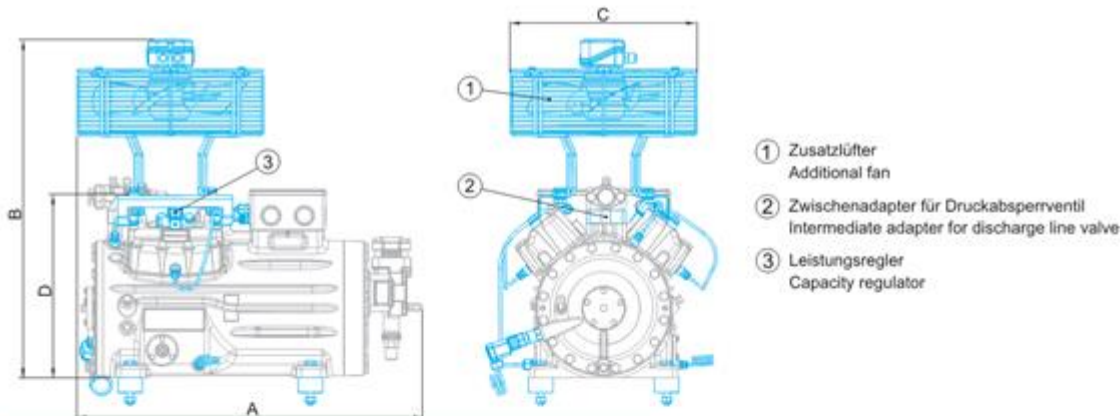
Хладагент: R22

Тема: Предварительный расчет



Maße in ( ) für HGX34e/315-2 S + 380-2 / Dimensions in ( ) for HGX34e/315-2 S + 380-2  
 Änderungen vorbehalten / Subject to change without notice  
 Maße in mm [ Zoll ] / Dimensions in mm [ inch ]

### Maße Zubehör / Dimensions Accessories



- ① Zusatzlüfter / Additional fan
- ② Zwischenadapter für Druckabsperventil / Intermediate adapter for discharge line valve
- ③ Leistungsregler / Capacity regulator

Typ / Type	A mm / inch	B mm / inch	C mm / inch	D mm / inch
HG12P	ca. 460 / 18	ca. 500 / 20	ca. 315 / 12	-
HG22e	ca. 525 / 21	ca. 610 / 24	ca. 380 / 15	-
HG34e	ca. 580 / 23	ca. 640 / 25	ca. 380 / 15	-
HG44e	ca. 710 / 28	ca. 685 / 27	ca. 380 / 15	368 / 14
HG56e	-	ca. 710 / 28	ca. 380 / 15	-
HG66e	ca. 820 / 32	ca. 800 / 31	ca. 380 / 15	-

Ansicht X: Anschlussmöglichkeit für Ötspiegelregulator  
 View X: Possibility of connection of oil level regulator

- Dreilochanschluss für TRAXOIL (3xM6x10) / Three-hole connection for TRAXOIL (3xM6x10)
- Dreilochanschluss für ESK, AC+R, CARLY (3xM6x10) / Three-hole connection for ESK, AC+R, CARLY (3xM6x10)



Typ / Type	Øa mm / inch	b mm / inch	c mm / inch	d mm / inch
HG12P	30 / 1.2	30 / 1.2	M8	20 / 0.8
HG22e	40 / 1.6	30 / 1.2	M10	20 / 0.8
HG34e	40 / 1.6	30 / 1.2	M10	20 / 0.8
HG44e	50 / 2.0	30 / 1.2	M12	25 / 1.0
HG56e	50 / 2.0	30 / 1.2	M12	25 / 1.0
HG66e	50 / 2.0	30 / 1.2	M12	25 / 1.0
HG88e	70 / 2.8	45 / 1.8	M12	37 / 1.5

ного уведомления

## HG34e/255-4 S

Двигатель: 220-240V Δ / 380-420V Y -3- 50Hz

Хладагент: R22

Тема: Предварительный расчет

SV	Запорный клапан на всасывании, труба $\varnothing$ <sup>1)</sup>	28 mm - 1 1/8 "
DV	Запорный клапан на нагнетании, труба $\varnothing$ <sup>1)</sup>	22 mm - 7/8 "
A	Подключение на всасывании, неблокируемое	1/8 " NPTF
A1	Подключение на всасывании, блокируемое	7/16 " UNF
B	Подключение на нагнетании, неблокируемое	1/8 " NPTF
B1	Подключение на нагнетании, блокируемое	7/16 " UNF
C	Подключение реле контроля масла OIL	1/8 " NPTF
D1	Возврат масла из маслоотделителя	1/4 " NPTF
F	Слив масла	M 12 x 1.5
H	Пробка для заливки масла	1/4 " NPTF
J	Подогреватель масла в картере	3/8 " NPTF
K	Смотровое стекло	1 1/8 " - 18 UNEF
L	Подключение защитного термостата на нагнетании	1/8 " NPTF
M	Масляный фильтр	M 12 x 1.5
O	Подключение регулятора уровня масла	1 1/8 " - 18 UNEF

1) Присоединение под пайку

Возможны изменения без предварительного уведомления

Кому: Промышленная Холодильная  
Компания info@phk-holod.ru

От кого:

26.10.2022  
стр. 8 из 9

VAP 11.12.0



## HG34e/255-4 S

Двигатель: 220-240V Δ / 380-420V Y -3- 50Hz

Хладагент: R22

Тема: Предварительный расчет

---

**BOCK** colour the world  
of tomorrow

### Изображение



Возможны изменения без предварительного уведомления

Кому: Промышленная Холодильная  
Компания info@phk-holod.ru

От кого:

26.10.2022  
стр. 9 из 9

VAP 11.12.0