

## HG34e/315-4

Двигатель: 220-240V Δ / 380-420V Y -3- 50Hz

Хладагент: R22

Тема: Предварительный расчет

### Эксплуатационные характеристики

#### Применение: Охлаждение и кондиционирование

Хладагент	R22	Холодопроизв. компрессора	13,40 kW
Т расчетная	Т точки росы	Холодопроизв. испарителя	13,40 kW
Напряжение питания	50 Hz, 400 V	Потребляемая мощность	5,42 kW
Частота сети	50 Hz	Потребляемый ток (400 V)	9,33 A
Температура кипения	-10,0 °C	Коэффициент (COP/EER)	2,46
<i>Давление кипения (абс.)</i>	<i>3,54 bar</i>	Производительность конденсатора	18,80 kW
Температура конденсации	45,0 °C	Массовый расход	0,080 kg/s
<i>Давление конденсации (абс.)</i>	<i>17,29 bar</i>	Температура в конце сжатия	126,5 °C <sup>1)</sup>
Температура всас. газа	20 °C		
Переохлаждение (вне конденсатора)	0 K		
Полезный перегрев	100%		

1) Температура в конце сжатия является расчетным значением. Дополнительное охлаждение и тепловыделения здесь не учитываются. Возможны отклонения (особенно это касается режима шоковой заморозки) в сравнении с реально измеренными значениями.

Возможны изменения без предварительного уведомления

Кому: Промышленная Холодильная  
Компания info@phk-holod.ru

От кого:

26.10.2022  
стр. 1 из 9

VAP 11.12.0

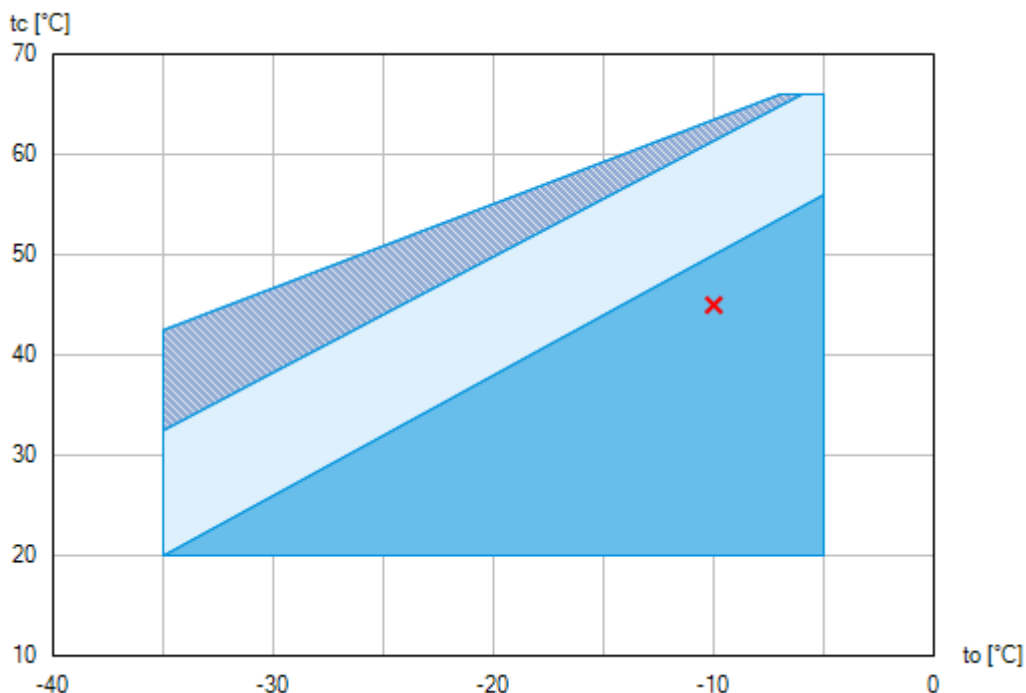
# HG34e/315-4




Двигатель: 220-240V Δ / 380-420V Y -3- 50Hz

Хладагент: R22

Тема: Предварительный расчет

## Пределы применения



-  Применение без ограничений
-  Дополнительное охлаждение или уменьшение температуры всасываемого газа ( $\Delta t_{oh} < 20K$ )
-  Дополнительное охлаждение и уменьшенная температура всасываемого газа ( $\Delta t_{oh} < 20K$ )

По диаграммам границ применения определяется рабочий диапазон компрессоров. Необходимо учитывать значение выделенных участков. Не рекомендуется длительная работа в пограничных диапазонах. Axis values refer to dew point (saturated vapour line).

Возможны изменения без предварительного уведомления

Кому: Промышленная Холодильная  
Компания info@phk-holod.ru

От кого:

26.10.2022  
стр. 2 из 9

VAP 11.12.0

# HG34e/315-4

Двигатель: 220-240V Δ / 380-420V Y -3- 50Hz

Хладагент: R22

Тема: Предварительный расчет

## Технические характеристики

Число цилиндров / Ø цилиндра / ход поршня	4 / 50 mm / 40 mm
Объемная подача 50/60Гц (1450/1740 1/мин)	27,30 / 32,80 m <sup>3</sup> /h
Напряжение питания <sup>1)</sup>	220-240V Δ / 380-420V Y -3- 50Hz
	265-290V Δ / 440-480V Y -3- 60Hz
Макс. рабочий ток <sup>2)</sup>	21,1 / 12,2 A
Макс. потребляемая мощность <sup>2)</sup>	7,4 kW
Пусковой ток (с заблокированным ротором) <sup>2)</sup>	111,0 / 64,0 A
Защита электродвигателя	INT69 G
Класс защиты: клем. коробка	IP 66
Вес	93 kg
Частотный диапазон <sup>3)</sup>	25 - 70 Hz
Макс. допустимое избыточное давление (LP/HP) <sup>4)</sup>	19 / 28 bar
Присоединение линии всасывания SV	28 mm - 1 1/8 "
Присоединение линии нагнетания DV	22 mm - 7/8 "
Смазка	Масляный насос
Тип масла для R134a, R404A, R407A/C/F, R448A, R449A, R450A, R513A	BOCKlub E55
Тип масла для R22	BOCKlub A46
Заправка масла	1,3 Ltr.
Габаритные размеры длина / ширина / высота	535 / 282 / 318 mm
Уровень звуковой мощности L <sub>WA</sub> <sup>5)</sup>	71 db(A) @ -35/+40 °C
	67 db(A) @ -10/+45 °C
Уровень звукового давления L <sub>pA</sub> <sup>5)</sup>	58 db(A) @ -35/+40 °C
	55 db(A) @ -10/+45 °C

1) Допуск (± 10%) относительно среднего значения диапазонов напряжения. Другие напряжения и ток по запросу

Все данные основаны на среднеквадратичном значении напряжения

2) - Значение макс. потребляемой мощности действительно для исправной питающей сети.

- Пусковой ток (с заблокированным ротором)

- Part winding (PW) motors: Winding 1 / Winding 1+2
- Delta/Star (Δ/Y) motors: Δ / Y

- Учитывайте макс. рабочий ток и макс. потребляемую мощность для подбора контакторов, кабелей и автоматов защиты. Автоматы защиты: категория применения AC3.

3) Максимально допустимый рабочий ток компрессора (I<sub>max</sub>) не должен быть превышен. Соблюдайте указания по применению преобразователей частоты компрессора (см. руководство по монтажу или программу выбора).

Возможны изменения без предварительного уведомления

Кому: Промышленная Холодильная  
Компания info@phk-holod.ru

От кого:

26.10.2022  
стр. 3 из 9

VAP 11.12.0

# HG34e/315-4

Двигатель: 220-240V Δ / 380-420V Y -3- 50Hz

Хладагент: R22

Тема: Предварительный расчет

---

- 
- 4) LP = низкое давление  
HP = высокое давление
- 5) Declared dual-number noise emission values are in accordance with ISO 4871. The corresponding uncertainty to the sound power level is  $K_{WA} = 2,5$  dB and to the sound pressure level is  $K_{pA} = 2,5$  dB. The values are valid for 50 Hz with the refrigerant R404A at the standard rating points according to EN 12900.
- A-weighted sound power level  $L_{WA}$  (re 1 pW), in decibel. To determine the values, measurement methods of the ISO 3740 standard with accuracy class 2 or higher were used.
  - A-weighted sound pressure level  $L_{pA}$  (re 20  $\mu$ Pa), in decibel. The values are calculated from the sound power level in accordance with ISO 11203:  $L_{pA} = L_{WA} - Q_2$  at a distance of  $d = 1$  m to the reference box.

Возможны изменения без предварительного уведомления

---

Кому: Промышленная Холодильная  
Компания info@phk-holod.ru

От кого:

26.10.2022  
стр. 4 из 9

VAP 11.12.0

# HG34e/315-4

Двигатель: 220-240V Δ / 380-420V Y -3- 50Hz

Хладагент: R22

Тема: Предварительный расчет

## Эксплуатационные характеристики

Применение: Охлаждение и кондиционирование

T расчетная: T точки росы


Частота сети: 50 Hz


Напряжение: 400 V

Температура всас. газа: 20 °C

Переохлаждение (вне конденсатора): 0 K

tc [°C]		to [°C]									
		-5,0	-10,0	-15,0	-20,0	-25,0	-30,0	-35,0			
30,0	Q [W]	20100	16400	13200	10500	8200	6340	4800			
	P [kW]	4,71	4,49	4,19	3,83	3,45	3,07	2,70			
	I [A]	8,36	8,06	7,66	7,22	6,75	6,30	5,89			
35,0	Q [W]	18900	15400	12400	9820	7700	5910	4410			
	P [kW]	5,12	4,82	4,45	4,04	3,61	3,19	2,79			
	I [A]	8,92	8,50	8,01	7,48	6,95	6,44	5,99			
40,0	Q [W]	17700	14400	11600	9160	7140	5420	3940			
	P [kW]	5,51	5,13	4,69	4,22	3,74	3,27	2,84			
	I [A]	9,46	8,93	8,33	7,71	7,10	6,54	6,05			
45,0	Q [W]	16500	13400	10700	8450	6530	4870				
	P [kW]	5,88	5,42	4,91	4,38	3,84	3,33				
	I [A]	9,99	9,33	8,63	7,91	7,23	6,60				
50,0	Q [W]	15200	12400	9850	7730	5890					
	P [kW]	6,23	5,69	5,10	4,50	3,91					
	I [A]	10,50	9,70	8,89	8,08	7,32					

 Дополнительное охлаждение или уменьшение температуры всасываемого газа ( $\Delta t_{oh} < 20K$ )

 Дополнительное охлаждение и уменьшенная температура всасываемого газа ( $\Delta t_{oh} < 20K$ )

to Температура кипения

tc Температура конденсации

Q Холодопроизв. компрессора

P Потребляемая мощность

I Потребляемый ток

Возможны изменения без предварительного уведомления

Кому: Промышленная Холодильная  
Компания info@phk-holod.ru

От кого:

26.10.2022  
стр. 5 из 9

VAP 11.12.0

## HG34e/315-4

Двигатель: 220-240V Δ / 380-420V Y -3- 50Hz

Хладагент: R22

Тема: Предварительный расчет

---

**BOCK** colour the world  
of tomorrow

### Размеры и подключения

Возможны изменения без предварительного уведомления

---

Кому: Промышленная Холодильная  
Компания info@phk-holod.ru

От кого:

26.10.2022  
стр. 6 из 9

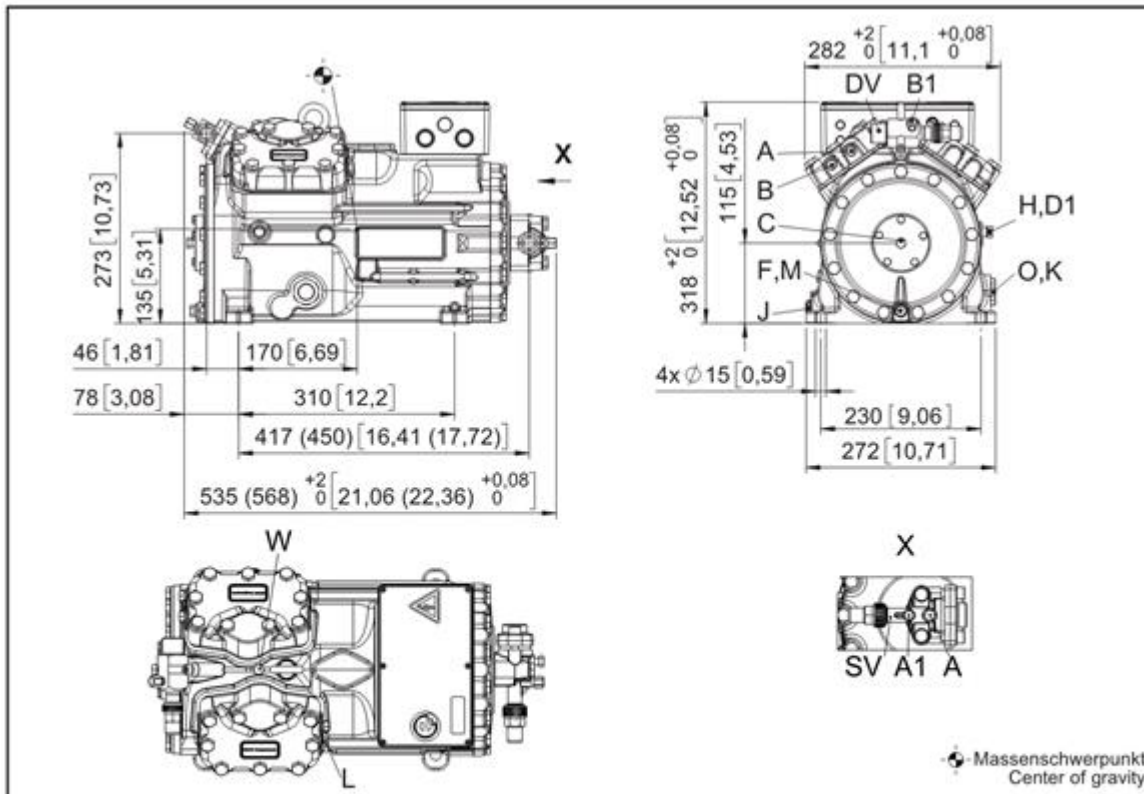
VAP 11.12.0

# HG34e/315-4

Двигатель: 220-240V Δ / 380-420V Y -3- 50Hz

Хладагент: R22

Тема: Предварительный расчет

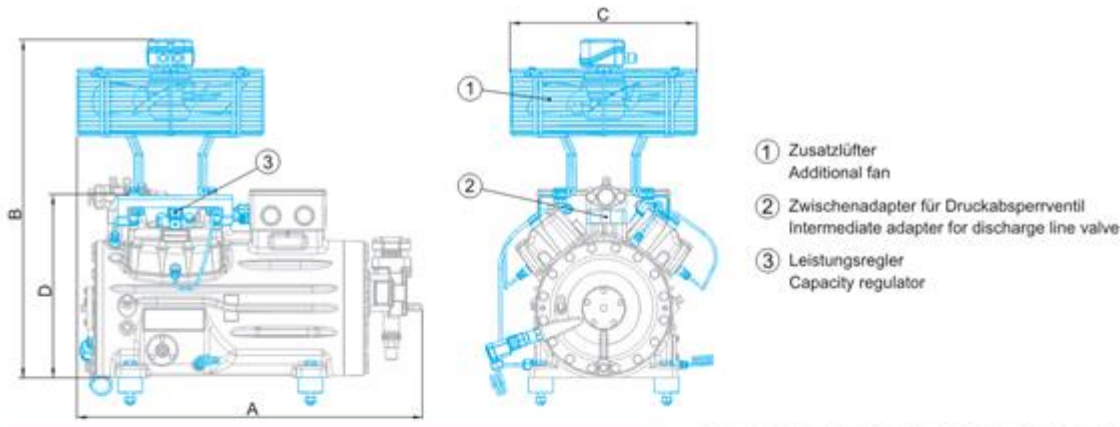


Maße in ( ) für HGX34e/315-2 S + 380-2  
Dimensions in ( ) for HGX34e/315-2 S + 380-2

Änderungen vorbehalten  
Subject to change without notice

Maße in mm [ Zoll ]  
Dimensions in mm [ inch ]

### Maße Zubehör / Dimensions Accessories



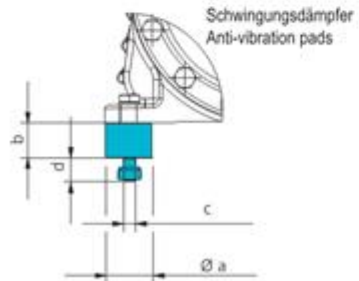
- ① Zusatzlüfter  
Additional fan
- ② Zwischenadapter für Druckabsperventil  
Intermediate adapter for discharge line valve
- ③ Leistungsregler  
Capacity regulator

Typ / Type	A mm / inch	B mm / inch	C mm / inch	D mm / inch
HG12P	ca. 460 / 18	ca. 500 / 20	ca. 315 / 12	-
HG22e	ca. 525 / 21	ca. 610 / 24	ca. 380 / 15	-
HG34e	ca. 580 / 23	ca. 640 / 25	ca. 380 / 15	-
HG44e	ca. 710 / 28	ca. 685 / 27	ca. 380 / 15	368 / 14
HG56e	-	ca. 710 / 28	ca. 380 / 15	-
HG66e	ca. 820 / 32	ca. 800 / 31	ca. 380 / 15	-

Ansicht X: Anschlussmöglichkeit für Ötspiegelregulator  
View X: Possibility of connection of oil level regulator



- Dreilochanschluss für TRAXOIL (3xM6x10)  
Three-hole connection for TRAXOIL (3xM6x10)
- Dreilochanschluss für ESK, AC+R, CARLY (3xM6x10)  
Three-hole connection for ESK, AC+R, CARLY (3xM6x10)



Typ / Type	Øa mm / inch	b mm / inch	c mm / inch	d mm / inch
HG12P	30 / 1.2	30 / 1.2	M8	20 / 0.8
HG22e	40 / 1.6	30 / 1.2	M10	20 / 0.8
HG34e	40 / 1.6	30 / 1.2	M10	20 / 0.8
HG44e	50 / 2.0	30 / 1.2	M12	25 / 1.0
HG56e	50 / 2.0	30 / 1.2	M12	25 / 1.0
HG66e	50 / 2.0	30 / 1.2	M12	25 / 1.0
HG88e	70 / 2.8	45 / 1.8	M12	37 / 1.5

ного уведомления

## HG34e/315-4

Двигатель: 220-240V Δ / 380-420V Y -3- 50Hz

Хладагент: R22

Тема: Предварительный расчет

SV	Запорный клапан на всасывании, труба $\varnothing$ <sup>1)</sup>	28 mm - 1 1/8 "
DV	Запорный клапан на нагнетании, труба $\varnothing$ <sup>1)</sup>	22 mm - 7/8 "
A	Подключение на всасывании, неблокируемое	1/8 " NPTF
A1	Подключение на всасывании, блокируемое	7/16 " UNF
B	Подключение на нагнетании, неблокируемое	1/8 " NPTF
B1	Подключение на нагнетании, блокируемое	7/16 " UNF
C	Подключение реле контроля масла OIL	1/8 " NPTF
D1	Возврат масла из маслоотделителя	1/4 " NPTF
F	Слив масла	M 12 x 1.5
H	Пробка для заливки масла	1/4 " NPTF
J	Подогреватель масла в картере	3/8 " NPTF
K	Смотровое стекло	1 1/8 " - 18 UNEF
L	Подключение защитного термостата на нагнетании	1/8 " NPTF
M	Масляный фильтр	M 12 x 1.5
O	Подключение регулятора уровня масла	1 1/8 " - 18 UNEF

1) Присоединение под пайку

Возможны изменения без предварительного уведомления

Кому: Промышленная Холодильная  
Компания info@phk-holod.ru

От кого:

26.10.2022  
стр. 8 из 9

VAP 11.12.0



## HG34e/315-4

Двигатель: 220-240V Δ / 380-420V Y -3- 50Hz

Хладагент: R22

Тема: Предварительный расчет

---

**BOCK** colour the world  
of tomorrow

### Изображение



Возможны изменения без предварительного уведомления

Кому: Промышленная Холодильная  
Компания info@phk-holod.ru

От кого:

26.10.2022  
стр. 9 из 9

VAP 11.12.0