

HG44e/665-4 S

Двигатель: 380-420V Y/Y -3- 50Hz PW

Хладагент: R22

Тема: Предварительный расчет

Эксплуатационные характеристики

Применение: Охлаждение и кондиционирование

Хладагент	R22	Холодопроизв. компрессора	29,00 kW
T расчетная	T точки росы	Холодопроизв. испарителя	29,00 kW
Напряжение питания	50 Hz, 400 V	Потребляемая мощность	11,20 kW
Частота сети	50 Hz	Потребляемый ток (400 V)	20,30 A
Температура кипения	-10,0 °C	Коэффициент (COP/EER)	2,57
Давление кипения (абс.)	3,54 bar	Производительность конденсатора	40,20 kW
Температура конденсации	45,0 °C	Массовый расход	0,174 kg/s
Давление конденсации (абс.)	17,29 bar	Температура в конце сжатия	123,0 °C ¹⁾
Температура всас. газа	20 °C		
Переохлаждение (вне конденсатора)	0 K		
Полезный перегрев	100%		

Предварительные рабочие характеристики.

- 1) Температура в конце сжатия является расчетным значением. Дополнительное охлаждение и тепловыделения здесь не учитываются. Возможны отклонения (особенно это касается режима шоковой заморозки) в сравнении с реально измеренными значениями.

Возможны изменения без предварительного уведомления

Кому: Промышленная Холодильная
Компания info@phk-holod.ru

От кого:

26.10.2022
стр. 1 из 9

VAP 11.12.0

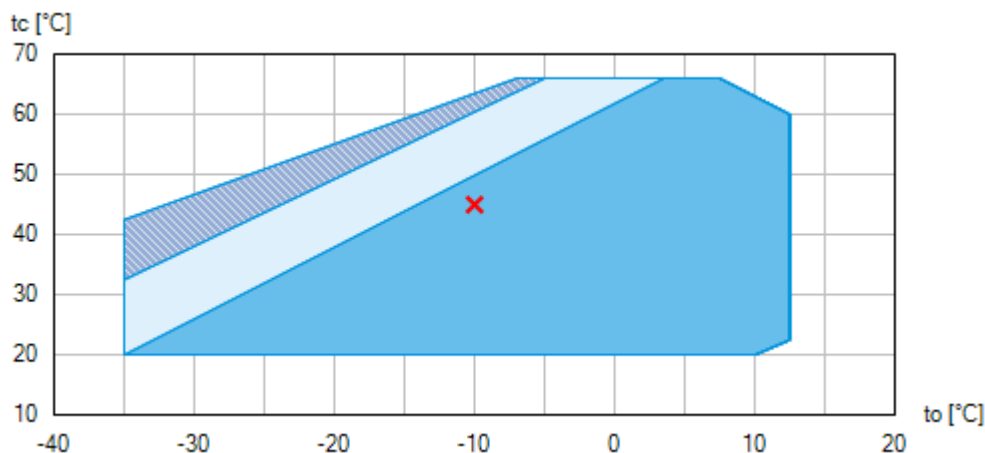
HG44e/665-4 S

Двигатель: 380-420V Y/YY -3- 50Hz PW

Хладагент: R22

Тема: Предварительный расчет

Пределы применения



-  Применение без ограничений
-  Дополнительное охлаждение или уменьшение температуры всасываемого газа ($\Delta t_{oh} < 20K$)
-  Дополнительное охлаждение и уменьшенная температура всасываемого газа ($\Delta t_{oh} < 20K$)

По диаграммам границ применения определяется рабочий диапазон компрессоров. Необходимо учитывать значение выделенных участков. Не рекомендуется длительная работа в пограничных диапазонах. Axis values refer to dew point (saturated vapour line).

Возможны изменения без предварительного уведомления

Кому: Промышленная Холодильная
Компания info@phk-holod.ru

От кого:

26.10.2022
стр. 2 из 9

VAP 11.12.0

HG44e/665-4 S

Двигатель: 380-420V Y/YY -3- 50Hz PW

Хладагент: R22

Тема: Предварительный расчет

Технические характеристики

Число цилиндров / Ø цилиндра / ход поршня	4 / 65 mm / 50 mm
Объемная подача 50/60Гц (1450/1740 1/мин)	57,70 / 69,20 m ³ /h
Напряжение питания ¹⁾	380-420V Y/YY -3- 50Hz PW
	440-480V Y/YY -3- 60Hz PW
Соотношение обмоток ЭД	50% / 50%
Макс. рабочий ток ²⁾	30,0 A
Макс. потребляемая мощность ²⁾	18,3 kW
Пусковой ток (с заблокированным ротором) ²⁾	101,0 / 174,0 A
Защита электродвигателя	INT69 G
Класс защиты: клем. коробка	IP 66
Вес	171 kg
Частотный диапазон ³⁾	25 - 70 Hz
Макс. допустимое избыточное давление (LP/HP) ⁴⁾	19 / 28 bar
Присоединение линии всасывания SV	42 mm - 1 5/8 "
Присоединение линии нагнетания DV	28 mm - 1 1/8 "
Смазка	Масляный насос
Тип масла для R134a, R404A, R407A/C/F, R448A, R449A, R450A, R513A	BOCKlub E55
Тип масла для R22	BOCKlub A46
Заправка масла	2,7 Ltr.
Подогреватель масла в картере	230 V - 1 - 50/60 Hz, 160 W
Габаритные размеры длина / ширина / высота	695 / 361 / 383 mm
Уровень звуковой мощности L _{WA} ⁵⁾	78 db(A) @ -35/+40 °C
	77 db(A) @ -10/+45 °C
	76 db(A) @ +5/+50 °C
Уровень звукового давления L _{pA} ⁵⁾	65 db(A) @ -35/+40 °C
	64 db(A) @ -10/+45 °C
	63 db(A) @ +5/+50 °C

Возможны изменения без предварительного уведомления

Кому: Промышленная Холодильная
Компания info@phk-holod.ru

От кого:

26.10.2022
стр. 3 из 9

VAP 11.12.0

HG44e/665-4 S

Двигатель: 380-420V Y/YY -3- 50Hz PW

Хладагент: R22

Тема: Предварительный расчет

- 1) Допуск ($\pm 10\%$) относительно среднего значения диапазонов напряжения. Другие напряжения и ток по запросу

Все данные основаны на среднеквадратичном значении напряжения

PW = отдельные обмотки, электродвигатель с отдельным пуском обмоток (не требуется разгрузка пуска)
Варианты подключений Y/D по запросу
- 2) - Значение макс. потребляемой мощности действительно для исправной питающей сети.

- Пусковой ток (с заблокированным ротором)
 - Part winding (PW) motors: Winding 1 / Winding 1+2
 - Delta/Star (Δ/Y) motors: Δ / Y- Учитывайте макс. рабочий ток и макс. потребляемую мощность для подбора контакторов, кабелей и автоматов защиты.
Автоматы защиты: категория применения AC3.
- 3) Максимально допустимый рабочий ток компрессора (I_{max}) не должен быть превышен. Соблюдайте указания по применению преобразователей частоты компрессора (см. руководство по монтажу или программу выбора).
- 4) LP = низкое давление
HP = высокое давление
- 5) Declared dual-number noise emission values are in accordance with ISO 4871. The corresponding uncertainty to the sound power level is $K_{WA} = 2,5$ dB and to the sound pressure level is $K_{pA} = 2,5$ dB. The values are valid for 50 Hz with the refrigerant R404A at the standard rating points according to EN 12900.
 - A-weighted sound power level L_{WA} (re 1 pW), in decibel. To determine the values, measurement methods of the ISO 3740 standard with accuracy class 2 or higher were used.
 - A-weighted sound pressure level L_{pA} (re 20 μ Pa), in decibel. The values are calculated from the sound power level in accordance with ISO 11203: $L_{pA} = L_{WA} - Q_2$ at a distance of $d = 1$ m to the reference box.

Возможны изменения без предварительного уведомления

Кому: Промышленная Холодильная
Компания info@phk-holod.ru

От кого:

26.10.2022
стр. 4 из 9

VAP 11.12.0

HG44e/665-4 S

Двигатель: 380-420V Y/YY -3- 50Hz PW

Хладагент: R22

Тема: Предварительный расчет

Эксплуатационные характеристики

Применение: Охлаждение и кондиционирование

T расчетная: T точки росы

Частота сети: 50 Hz



Напряжение: 400 V

Температура всас. газа: 20 °C

Переохлаждение (вне конденсатора): 0 K

tc [°C]		to [°C]									
		10,0	5,0	0,0	-5,0	-10,0	-15,0	-20,0	-25,0	-30,0	-35,0
30,0	Q [W]	74500	62600	52100	43000	35100	28300	22400	17400	13100	9340
	P [kW]	10,10	10,20	10,10	9,82	9,35	8,74	8,03	7,23	6,39	5,52
	I [A]	18,90	19,10	18,90	18,60	18,00	17,30	16,60	15,70	14,90	14,00
35,0	Q [W]	70800	59400	49300	40600	33100	26500	20900	16100	12000	8310
	P [kW]	11,40	11,30	11,10	10,60	10,00	9,28	8,43	7,52	6,57	5,61
	I [A]	20,60	20,50	20,20	19,60	18,80	18,00	17,00	16,00	15,00	14,10
40,0	Q [W]	67100	56200	46600	38200	31000	24800	19400	14800	10800	7290
	P [kW]	12,70	12,50	12,00	11,40	10,60	9,77	8,80	7,77	6,72	5,67
	I [A]	22,30	22,00	21,40	20,60	19,60	18,50	17,40	16,30	15,20	14,20
45,0	Q [W]	63400	52900	43800	35800	29000	23000	17900	13500	9650	
	P [kW]	13,90	13,50	12,90	12,10	11,20	10,20	9,13	7,99	6,84	
	I [A]	24,00	23,40	22,60	21,50	20,30	19,10	17,80	16,50	15,30	
50,0	Q [W]	59700	49700	41000	33400	26900	21300	16400	12200		
	P [kW]	15,20	14,50	13,80	12,80	11,80	10,60	9,43	8,17		
	I [A]	25,70	24,80	23,70	22,40	21,00	19,60	18,10	16,70		

Предварительные рабочие характеристики.

-  Дополнительное охлаждение или уменьшение температуры всасываемого газа ($\Delta t_{oh} < 20K$)
-  Дополнительное охлаждение и уменьшенная температура всасываемого газа ($\Delta t_{oh} < 20K$)

to Температура кипения
tc Температура конденсации
Q Холодопроизв. компрессора
P Потребляемая мощность
I Потребляемый ток

Возможны изменения без предварительного уведомления

Кому: Промышленная Холодильная
Компания info@phk-holod.ru

От кого:

26.10.2022
стр. 5 из 9

VAP 11.12.0

HG44e/665-4 S

Двигатель: 380-420V Y/YY -3- 50Hz PW

Хладагент: R22

Тема: Предварительный расчет

BOCK colour the world
of tomorrow

Размеры и подключения

Возможны изменения без предварительного уведомления

Кому: Промышленная Холодильная
Компания info@phk-holod.ru

От кого:

26.10.2022
стр. 6 из 9

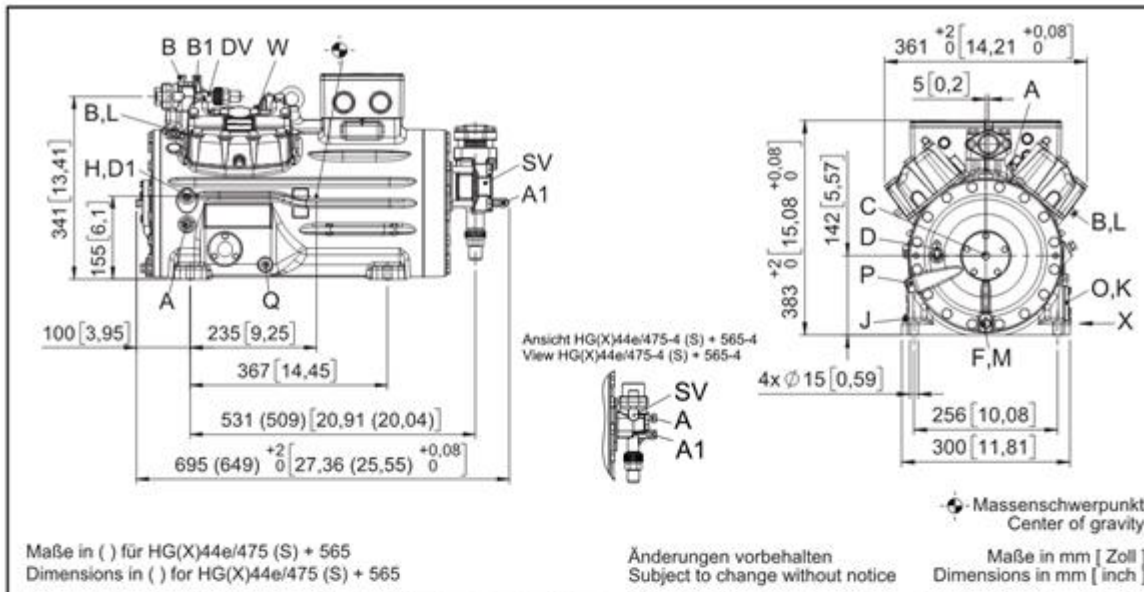
VAP 11.12.0

HG44e/665-4 S

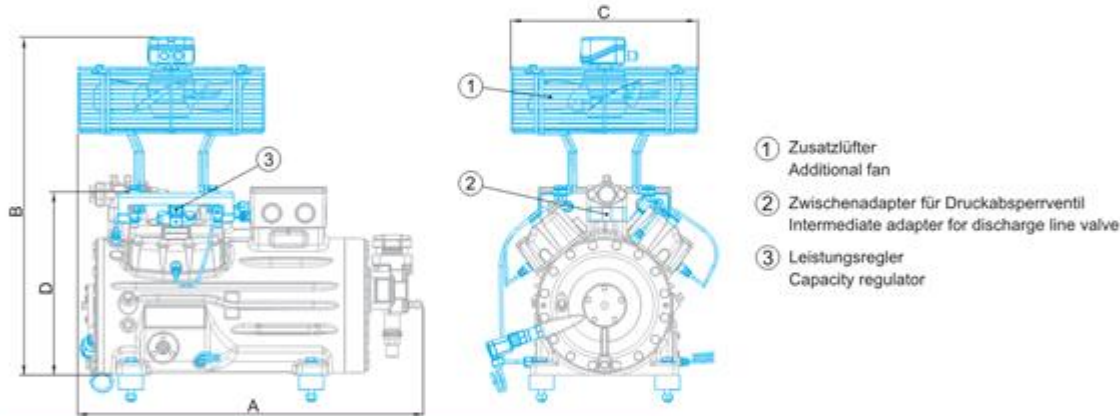
Двигатель: 380-420V Y/YY -3- 50Hz PW

Хладагент: R22

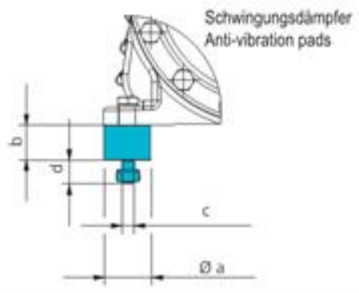
Тема: Предварительный расчет



Maße Zubehör / Dimensions Accessories



Typ / Type	A mm / inch	B mm / inch	C mm / inch	D mm / inch
HG12P	ca. 460 / 18	ca. 500 / 20	ca. 315 / 12	—
HG22e	ca. 525 / 21	ca. 610 / 24	ca. 380 / 15	—
HG34e	ca. 580 / 23	ca. 640 / 25	ca. 380 / 15	—
HG44e	ca. 710 / 28	ca. 685 / 27	ca. 380 / 15	368 / 14
HG56e	—	ca. 710 / 28	ca. 380 / 15	—
HG66e	ca. 820 / 32	ca. 800 / 31	ca. 380 / 15	—



Typ / Type	Øa mm / inch	b mm / inch	c mm / inch	d mm / inch
HG12P	30 / 1.2	30 / 1.2	M8	20 / 0.8
HG22e	40 / 1.6	30 / 1.2	M10	20 / 0.8
HG34e	40 / 1.6	30 / 1.2	M10	20 / 0.8
HG44e	50 / 2.0	30 / 1.2	M12	25 / 1.0
HG56e	50 / 2.0	30 / 1.2	M12	25 / 1.0
HG66e	50 / 2.0	30 / 1.2	M12	25 / 1.0
HG88e	70 / 2.8	45 / 1.8	M12	37 / 1.5

Возможны изменения без предварительного уведомления

Кому: Промышленная Холодильная
Компания info@phk-holod.ru

От кого:

26.10.2022
стр. 7 из 9
VAP 11.12.0

HG44e/665-4 S

Двигатель: 380-420V Y/YY -3- 50Hz PW

Хладагент: R22

Тема: Предварительный расчет

SV	Запорный клапан на всасывании, труба \varnothing ¹⁾	42 mm - 1 5/8 "
DV	Запорный клапан на нагнетании, труба \varnothing ¹⁾	28 mm - 1 1/8 "
A	Подключение на всасывании, неблокируемое	1/8 " NPTF
A1	Подключение на всасывании, блокируемое	7/16 " UNF
B	Подключение на нагнетании, неблокируемое	1/8 " NPTF
B1	Подключение на нагнетании, блокируемое	7/16 " UNF
C	Подключение реле контроля масла OIL	1/8 " NPTF
D	Подключение реле контроля масла LP	7/16 " UNF
D1	Возврат масла из маслоотделителя	1/4 " NPTF
F	Слив масла	M 12 x 1.5
H	Пробка для заливки масла	1/4 " NPTF
J	Подогреватель масла в картере	3/8 " NPTF
K	Смотровое стекло	3 x M 6
L	Подключение защитного термостата на нагнетании	1/8 " NPTF
M	Масляный фильтр	M 12 x 1.5
O	Подключение регулятора уровня масла	3 x M 6
P	Подключение дифференциального реле контроля масла	M 20 x 1.5
Q	Подключение датчика температуры масла	1/8" NPTF
W	Подключение впрыска жидкого хладагента	1/8" NPTF

1) Присоединение под пайку

Возможны изменения без предварительного уведомления

Кому: Промышленная Холодильная
Компания info@phk-holod.ru

От кого:

26.10.2022
стр. 8 из 9

VAP 11.12.0

HG44e/665-4 S

Двигатель: 380-420V Y/YY -3- 50Hz PW

Хладагент: R22

Тема: Предварительный расчет

BOCK colour the world
of tomorrow

Изображение



Возможны изменения без предварительного уведомления

Кому: Промышленная Холодильная
Компания info@phk-holod.ru

От кого:

26.10.2022
стр. 9 из 9

VAP 11.12.0