

HG56e/995-4 S

Двигатель: 380-420V Y/YY -3- 50Hz PW

Хладагент: R22

Тема: Предварительный расчет

Эксплуатационные характеристики

Применение: Охлаждение и кондиционирование

Хладагент	R22	Холодопроизв. компрессора	43,30 kW
T расчетная	T точки росы	Холодопроизв. испарителя	43,30 kW
Напряжение питания	50 Hz, 400 V	Потребляемая мощность	16,80 kW
Частота сети	50 Hz	Потребляемый ток (400 V)	31,20 A
Температура кипения	-10,0 °C	Коэффициент (COP/EER)	2,57
Давление кипения (абс.)	3,54 bar	Производительность конденсатора	60,20 kW
Температура конденсации	45,0 °C	Массовый расход	0,260 kg/s
Давление конденсации (абс.)	17,29 bar	Температура в конце сжатия	123,1 °C ¹⁾
Температура всас. газа	20 °C		
Переохлаждение (вне конденсатора)	0 K		
Полезный перегрев	100%		

Предварительные рабочие характеристики.

- ¹⁾ Температура в конце сжатия является расчетным значением. Дополнительное охлаждение и тепловыделения здесь не учитываются. Возможны отклонения (особенно это касается режима шоковой заморозки) в сравнении с реально измеренными значениями.

Возможны изменения без предварительного уведомления

Кому: Промышленная Холодильная
Компания info@phk-holod.ru

От кого:

26.10.2022
стр. 1 из 10

VAP 11.12.0

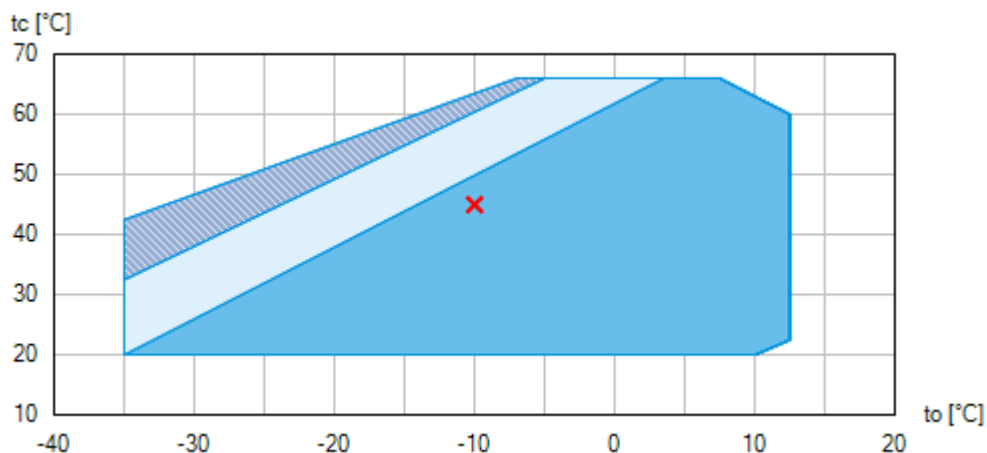
HG56e/995-4 S




Двигатель: 380-420V Y/YY -3- 50Hz PW

Хладагент: R22

Тема: Предварительный расчет

Пределы применения



-  Применение без ограничений
-  Дополнительное охлаждение или уменьшение температуры всасываемого газа ($\Delta t_{oh} < 20K$)
-  Дополнительное охлаждение и уменьшенная температура всасываемого газа ($\Delta t_{oh} < 20K$)

По диаграммам границ применения определяется рабочий диапазон компрессоров. Необходимо учитывать значение выделенных участков. Не рекомендуется длительная работа в пограничных диапазонах. Axis values refer to dew point (saturated vapour line).

Возможны изменения без предварительного уведомления

Кому: Промышленная Холодильная
Компания info@phk-holod.ru

От кого:

26.10.2022
стр. 2 из 10

VAP 11.12.0

HG56e/995-4 S

Двигатель: 380-420V Y/YY -3- 50Hz PW

Хладагент: R22

Тема: Предварительный расчет

Технические характеристики

Число цилиндров / Ø цилиндра / ход поршня	6 / 65 mm / 50 mm
Объемная подача 50/60Гц (1450/1740 1/мин)	86,60 / 103,90 m ³ /h
Напряжение питания ¹⁾	380-420V Y/YY -3- 50Hz PW
	440-480V Y/YY -3- 60Hz PW
Соотношение обмоток ЭД	50% / 50%
Макс. рабочий ток ²⁾	46,4 A
Макс. потребляемая мощность ²⁾	27,7 kW
Пусковой ток (с заблокированным ротором) ²⁾	149,0 / 246,0 A
Защита электродвигателя	INT69 G
Класс защиты: клем. коробка	IP 66
Вес	211 kg
Частотный диапазон ³⁾	25 - 70 Hz
Макс. допустимое избыточное давление (LP/HP) ⁴⁾	19 / 28 bar
Присоединение линии всасывания SV	54 mm - 2 1/8 "
Присоединение линии нагнетания DV	35 mm - 1 3/8 "
Смазка	Масляный насос
Тип масла для R134a, R404A, R407A/C/F, R448A, R449A, R450A, R513A	BOCKlub E55
Тип масла для R22	BOCKlub A46
Заправка масла	3,2 Ltr.
Подогреватель масла в картере	230 V - 1 - 50/60 Hz, 160 W
Габаритные размеры длина / ширина / высота	740 / 436 / 429 mm
Уровень звуковой мощности L _{WA} ⁵⁾	86 db(A) @ -35/+40 °C
	80 db(A) @ -10/+45 °C
	78 db(A) @ +5/+50 °C
Уровень звукового давления L _{pA} ⁵⁾	73 db(A) @ -35/+40 °C
	67 db(A) @ -10/+45 °C
	64 db(A) @ +5/+50 °C

Возможны изменения без предварительного уведомления

Кому: Промышленная Холодильная
Компания info@phk-holod.ru

От кого:

26.10.2022
стр. 3 из 10

VAP 11.12.0

HG56e/995-4 S

Двигатель: 380-420V Y/YY -3- 50Hz PW

Хладагент: R22

Тема: Предварительный расчет

- 1) Допуск ($\pm 10\%$) относительно среднего значения диапазонов напряжения. Другие напряжения и ток по запросу

Все данные основаны на среднеквадратичном значении напряжения

PW = отдельные обмотки, электродвигатель с отдельным пуском обмоток (не требуется разгрузка пуска)
Варианты подключений Y/D по запросу
- 2) - Значение макс. потребляемой мощности действительно для исправной питающей сети.

- Пусковой ток (с заблокированным ротором)
 - Part winding (PW) motors: Winding 1 / Winding 1+2
 - Delta/Star (Δ/Y) motors: Δ / Y- Учитывайте макс. рабочий ток и макс. потребляемую мощность для подбора контакторов, кабелей и автоматов защиты.
Автоматы защиты: категория применения AC3.
- 3) Максимально допустимый рабочий ток компрессора (I_{max}) не должен быть превышен. Соблюдайте указания по применению преобразователей частоты компрессора (см. руководство по монтажу или программу выбора).
- 4) LP = низкое давление
HP = высокое давление
- 5) Declared dual-number noise emission values are in accordance with ISO 4871. The corresponding uncertainty to the sound power level is $K_{WA} = 2,5$ dB and to the sound pressure level is $K_{pA} = 2,5$ dB. The values are valid for 50 Hz with the refrigerant R404A at the standard rating points according to EN 12900.
 - A-weighted sound power level L_{WA} (re 1 pW), in decibel. To determine the values, measurement methods of the ISO 3740 standard with accuracy class 2 or higher were used.
 - A-weighted sound pressure level L_{pA} (re 20 μ Pa), in decibel. The values are calculated from the sound power level in accordance with ISO 11203: $L_{pA} = L_{WA} - Q_2$ at a distance of $d = 1$ m to the reference box.

Возможны изменения без предварительного уведомления

Кому: Промышленная Холодильная
Компания info@phk-holod.ru

От кого:

26.10.2022
стр. 4 из 10

VAP 11.12.0

HG56e/995-4 S

Двигатель: 380-420V Y/YY -3- 50Hz PW

Хладагент: R22

Тема: Предварительный расчет

Эксплуатационные характеристики

Применение: Охлаждение и кондиционирование

T расчетная: T точки росы

Частота сети: 50 Hz



Напряжение: 400 V

Температура всас. газа: 20 °C

Переохлаждение (вне конденсатора): 0 K

tc [°C]		to [°C]									
		5,0	0,0	-5,0	-10,0	-15,0	-20,0	-25,0	-30,0	-35,0	-40,0
15,0	Q [W]										
	P [kW]										
	I [A]										
20,0	Q [W]	104000	86400	71500	58700	47600	38100	29900	23000	17100	
	P [kW]	11,60	12,00	12,00	11,80	11,30	10,60	9,80	8,85	7,85	
	I [A]	25,10	25,50	25,60	25,30	24,80	24,10	23,30	22,40	21,50	
25,0	Q [W]	98500	82200	68000	55600	45000	35800	28000	21300	15600	
	P [kW]	13,50	13,60	13,40	12,90	12,20	11,30	10,30	9,21	8,06	
	I [A]	27,20	27,30	27,10	26,50	25,80	24,80	23,80	22,70	21,70	
30,0	Q [W]	93700	78000	64400	52500	42300	33600	26100	19600	14000	
	P [kW]	15,30	15,10	14,70	13,90	13,00	12,00	10,80	9,53	8,23	
	I [A]	29,30	29,10	28,60	27,70	26,70	25,50	24,30	23,00	21,80	
35,0	Q [W]	88800	73800	60800	49500	39700	31300	24100	17900	12500	
	P [kW]	17,00	16,60	15,90	15,00	13,80	12,60	11,20	9,80	8,36	
	I [A]	31,40	30,90	30,00	28,90	27,60	26,20	24,70	23,30	21,90	
40,0	Q [W]	84000	69700	57200	46400	37100	29100	22200	16200	11000	
	P [kW]	18,70	18,00	17,10	15,90	14,60	13,10	11,60	10,00	8,44	
	I [A]	33,60	32,70	31,50	30,10	28,50	26,80	25,10	23,50	22,00	
45,0	Q [W]	79200	65500	53600	43300	34500	26800	20200	14500		
	P [kW]	20,30	19,40	18,20	16,80	15,30	13,60	11,90	10,20		
	I [A]	35,80	34,50	33,00	31,20	29,30	27,40	25,50	23,70		
50,0	Q [W]	74400	61300	50000	40300	31800	24600	18300			
	P [kW]	21,90	20,70	19,30	17,70	15,90	14,10	12,20			
	I [A]	37,90	36,30	34,30	32,20	30,10	27,90	25,80			
55,0	Q [W]	69500	57200	46400	37200	29200	22300				
	P [kW]	23,40	21,90	20,30	18,40	16,50	14,40				
	I [A]	40,10	38,00	35,70	33,20	30,70	28,30				
60,0	Q [W]	64700	53000	42800	34100						
	P [kW]	24,80	23,10	21,20	19,10						
	I [A]	42,10	39,60	36,90	34,20						
65,0	Q [W]	59800	48800	39200							
	P [kW]	26,10	24,10	22,00							
	I [A]	44,10	41,20	38,10							

Предварительные рабочие характеристики.

-  Дополнительное охлаждение или уменьшение температуры всасываемого газа ($\Delta t_{oh} < 20K$)
-  Дополнительное охлаждение и уменьшенная температура всасываемого газа ($\Delta t_{oh} < 20K$)

Возможны изменения без предварительного уведомления

Кому: Промышленная Холодильная
Компания info@phk-holod.ru

От кого:

26.10.2022
стр. 5 из 10

VAP 11.12.0

HG56e/995-4 S

Двигатель: 380-420V Y/YY -3- 50Hz PW

Хладагент: R22

Тема: Предварительный расчет

BOCK colour the world
of tomorrow

t₀ Температура кипения
t_c Температура конденсации
Q Холодопроизв. компрессора
P Потребляемая мощность
I Потребляемый ток

Возможны изменения без предварительного уведомления

Кому: Промышленная Холодильная
Компания info@phk-holod.ru

От кого:

26.10.2022
стр. 6 из 10

VAP 11.12.0

HG56e/995-4 S

Двигатель: 380-420V Y/YY -3- 50Hz PW

Хладагент: R22

Тема: Предварительный расчет

Размеры и подключения

Возможны изменения без предварительного уведомления

Кому: Промышленная Холодильная
Компания info@phk-holod.ru

От кого:

26.10.2022
стр. 7 из 10

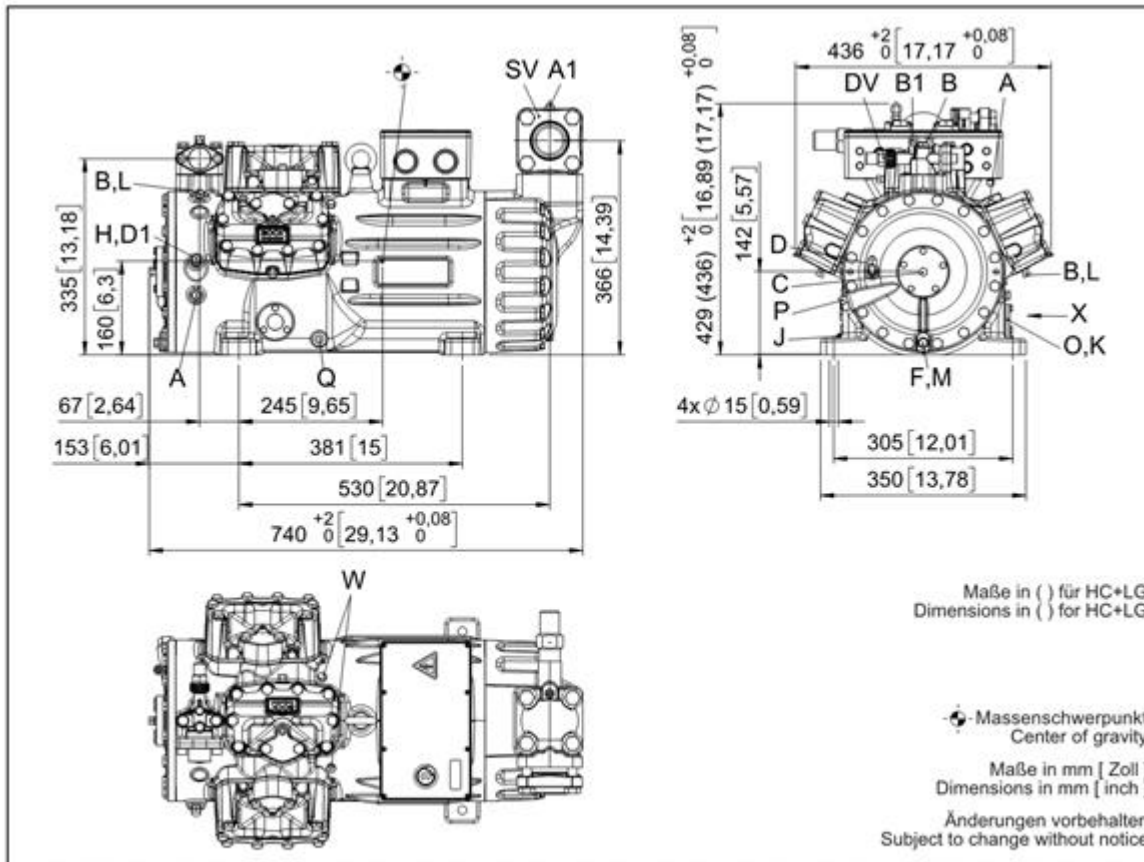
VAP 11.12.0

HG56e/995-4 S

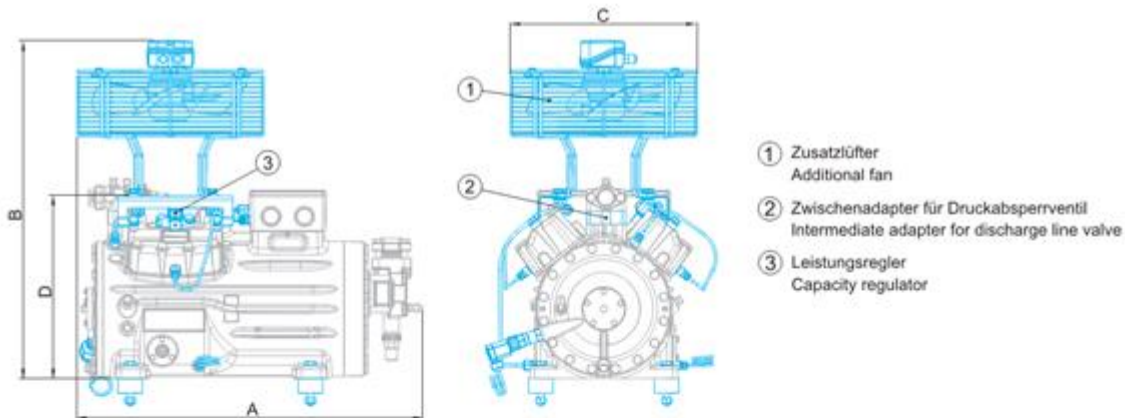
Двигатель: 380-420V Y/YY -3- 50Hz PW

Хладагент: R22

Тема: Предварительный расчет



Maße Zubehör / Dimensions Accessories

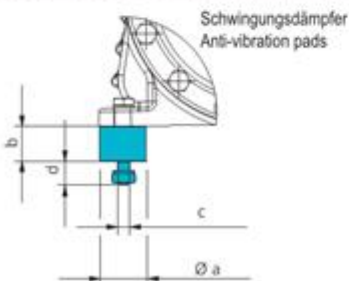


Typ / Type	A mm / inch	B mm / inch	C mm / inch	D mm / inch
HG12P	ca. 460 / 18	ca. 500 / 20	ca. 315 / 12	-
HG22e	ca. 525 / 21	ca. 610 / 24	ca. 380 / 15	-
HG34e	ca. 580 / 23	ca. 640 / 25	ca. 380 / 15	-
HG44e	ca. 710 / 28	ca. 685 / 27	ca. 380 / 15	368 / 14
HG56e	-	ca. 710 / 28	ca. 380 / 15	-
HG66e	ca. 820 / 32	ca. 800 / 31	ca. 380 / 15	-

Ansicht X: Anschlussmöglichkeit für Ölspiegelregulator
View X: Possibility of connection of oil level regulator



- Drelllochanschluss für TRAXOIL (3xM6x10)
Three-hole connection for TRAXOIL (3xM6x10)
- Drelllochanschluss für ESK, AC+R, CARLY (3xM6x10)
Three-hole connection for ESK, AC+R, CARLY (3xM6x10)



Typ / Type	Øa mm / inch	b mm / inch	c mm / inch	d mm / inch
HG12P	30 / 1.2	30 / 1.2	M8	20 / 0.8
HG22e	40 / 1.6	30 / 1.2	M10	20 / 0.8
HG34e	40 / 1.6	30 / 1.2	M10	20 / 0.8
HG44e	50 / 2.0	30 / 1.2	M12	25 / 1.0
HG56e	50 / 2.0	30 / 1.2	M12	25 / 1.0
HG66e	50 / 2.0	30 / 1.2	M12	25 / 1.0
HG88e	70 / 2.8	45 / 1.8	M12	37 / 1.5

ного уведомления

HG56e/995-4 S

Двигатель: 380-420V Y/YY -3- 50Hz PW

Хладагент: R22

Тема: Предварительный расчет

SV	Запорный клапан на всасывании, труба \varnothing ¹⁾	54 mm - 2 1/8 "
DV	Запорный клапан на нагнетании, труба \varnothing ¹⁾	35 mm - 1 3/8 "
A	Подключение на всасывании, неблокируемое	1/8 " NPTF
A1	Подключение на всасывании, блокируемое	7/16 " UNF
B	Подключение на нагнетании, неблокируемое	1/8 " NPTF
B1	Подключение на нагнетании, блокируемое	7/16 " UNF
C	Подключение реле контроля масла OIL	1/8 " NPTF
D	Подключение реле контроля масла LP	7/16 " UNF
D1	Возврат масла из маслоотделителя	1/4 " NPTF
F	Слив масла	M 12 x 1.5
H	Пробка для заливки масла	1/4 " NPTF
J	Подогреватель масла в картере	3/8 " NPTF
K	Смотровое стекло	3 x M 6
L	Подключение защитного термостата на нагнетании	1/8 " NPTF
M	Масляный фильтр	M 12 x 1.5
O	Подключение регулятора уровня масла	3 x M 6
P	Подключение дифференциального реле контроля масла	M 20 x 1.5
Q	Подключение датчика температуры масла	1/8" NPTF
W	Подключение впрыска жидкого хладагента	2 x 1/8 " NPTF

1) Присоединение под пайку

Возможны изменения без предварительного уведомления

Кому: Промышленная Холодильная
Компания info@phk-holod.ru

От кого:

26.10.2022
стр. 9 из 10

VAP 11.12.0

HG56e/995-4 S

Двигатель: 380-420V Y/YY -3- 50Hz PW

Хладагент: R22

Тема: Предварительный расчет

BOCK colour the world
of tomorrow

Изображение



Возможны изменения без предварительного уведомления

Кому: Промышленная Холодильная
Компания info@phk-holod.ru

От кого:

26.10.2022
стр. 10 из 10

VAP 11.12.0