

HG6/1080-4

Двигатель: 380-420V Y/YY -3- 50Hz PW

Хладагент: R22

Тема:

Эксплуатационные характеристики

Применение: Охлаждение и кондиционирование

Хладагент	R22	Холодопроизв. компрессора	48,80 kW
Т расчетная	Т точки росы	Холодопроизв. испарителя	48,80 kW
Напряжение питания	50 Hz, 400 V	Потребляемая мощность	19,20 kW
Частота сети	50 Hz	Потребляемый ток (400 V)	33,90 A
Температура кипения	-10,0 °C	Коэффициент (COP/EER)	2,53
<i>Давление кипения (абс.)</i>	<i>3,54 bar</i>	Производительность конденсатора	68,10 kW
Температура конденсации	45,0 °C	Массовый расход	0,293 kg/s
<i>Давление конденсации (абс.)</i>	<i>17,29 bar</i>	Температура в конце сжатия	124,2 °C ¹⁾
Температура всас. газа	20 °C		
Переохлаждение (вне конденсатора)	0 K		
Полезный перегрев	100%		

1) Температура в конце сжатия является расчетным значением. Дополнительное охлаждение и тепловыделения здесь не учитываются. Возможны отклонения (особенно это касается режима шоковой заморозки) в сравнении с реально измеренными значениями.

Возможны изменения без предварительного уведомления

Кому:

От кого:

26.10.2022
стр. 1 из 7

VAP 11.12.0

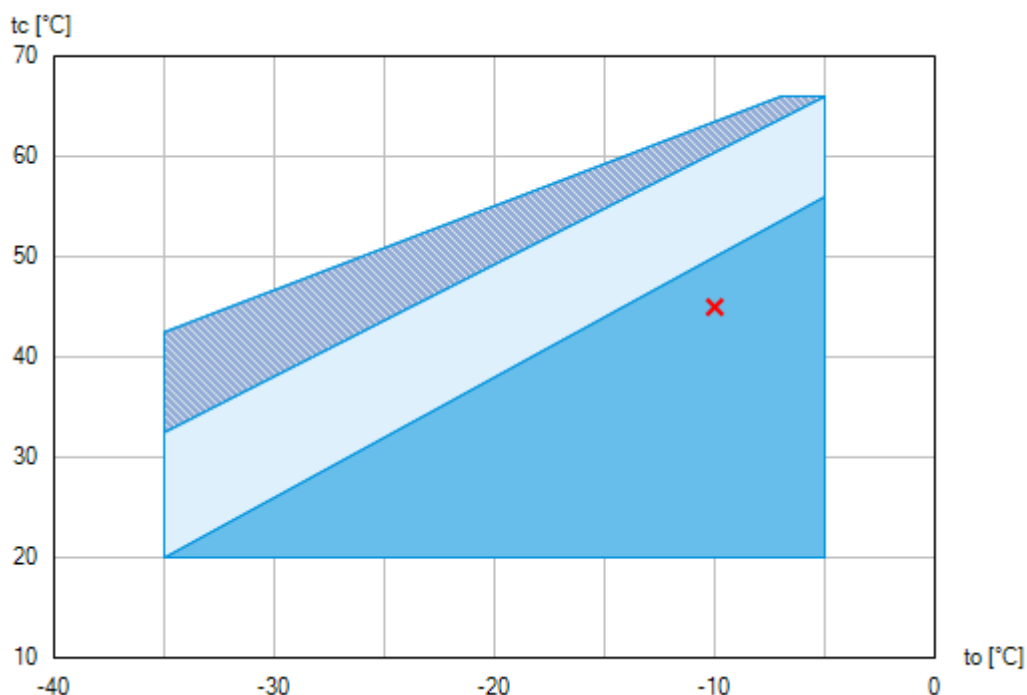
HG6/1080-4




Двигатель: 380-420V Y/YY -3- 50Hz PW

Хладагент: R22

Тема:

Пределы применения



-  Применение без ограничений
-  Дополнительное охлаждение или уменьшение температуры всасываемого газа ($\Delta t_{oh} < 20K$)
-  Дополнительное охлаждение и уменьшенная температура всасываемого газа ($\Delta t_{oh} < 20K$)

По диаграммам границ применения определяется рабочий диапазон компрессоров. Необходимо учитывать значение выделенных участков. Не рекомендуется длительная работа в пограничных диапазонах. Axis values refer to dew point (saturated vapour line).

Возможны изменения без предварительного уведомления

Кому:

От кого:

26.10.2022
стр. 2 из 7

VAP 11.12.0

HG6/1080-4

Двигатель: 380-420V Y/Y -3- 50Hz PW

Хладагент: R22

Тема:

Технические характеристики

Число цилиндров / Ø цилиндра / ход поршня	4 / 70 mm / 70 mm
Объемная подача 50/60Гц (1450/1740 1/мин)	93,70 / 112,40 m ³ /h
Напряжение питания ¹⁾	380-420V Y/Y -3- 50Hz PW
	440-480V Y/Y -3- 60Hz PW
Соотношение обмоток ЭД	66% / 33%
Макс. рабочий ток ²⁾	48,0 A
Макс. потребляемая мощность ²⁾	27,7 kW
Пусковой ток (с заблокированным ротором) ²⁾	149,0 / 189,0 A
Защита электродвигателя	MP10
Класс защиты: клем. коробка	IP 65
Вес	218 kg
Макс. допустимое избыточное давление (LP/HP) ³⁾	19 / 28 bar
Присоединение линии всасывания SV	54 mm - 2 1/8 "
Присоединение линии нагнетания DV	35 mm - 1 3/8 "
Смазка	Масляный насос
Тип масла для R134a, R404A, R407A/C/F, R448A, R449A, R450A, R513A	BOCKlub E55
Тип масла для R22	BOCKlub A46
Заправка масла	3,6 Ltr.
Подогреватель масла в картере	230 V - 1 - 50/60 Hz, 140 W
Габаритные размеры длина / ширина / высота	850 / 455 / 405 mm

1) Допуск ($\pm 10\%$) относительно среднего значения диапазонов напряжения. Другие напряжения и ток по запросу

Все данные основаны на среднеквадратичном значении напряжения

PW = отдельные обмотки, электродвигатель с отдельным пуском обмоток
(не требуется разгрузка пуска)

Варианты подключений Y/D по запросу

2) - Значение макс. потребляемой мощности действительно для исправной питающей сети.

- Пусковой ток (с заблокированным ротором)

- Part winding (PW) motors: Winding 1 / Winding 1+2
- Delta/Star (Δ/Y) motors: Δ / Y

- Учитывайте макс. рабочий ток и макс. потребляемую мощность для подбора контакторов, кабелей и автоматов защиты.
Автоматы защиты: категория применения AC3.

3) LP = низкое давление
HP = высокое давление

Возможны изменения без предварительного уведомления

Кому:

От кого:

26.10.2022
стр. 3 из 7

VAP 11.12.0

HG6/1080-4

Двигатель: 380-420V Y/YY -3- 50Hz PW

Хладагент: R22

Тема:

Эксплуатационные характеристики

Применение: Охлаждение и кондиционирование

T расчетная: T точки росы

Частота сети: 50 Hz

Напряжение: 400 V

Температура всас. газа: 20 °C

Переохлаждение (вне конденсатора): 0 K

tc [°C]		to [°C]									
		-5,0	-10,0	-15,0	-20,0	-25,0	-30,0	-35,0			
30,0	Q [W]	70600	57700	46500	36700	28100	20800	14400			
	P [kW]	16,00	15,20	14,30	13,20	11,90	10,30	8,61			
	I [A]	29,40	28,30	27,10	25,70	24,10	22,40	20,50			
35,0	Q [W]	67300	55000	44200	34800	26600	19600	13400			
	P [kW]	17,70	16,70	15,50	14,20	12,70	10,90	8,94			
	I [A]	31,70	30,30	28,80	27,00	25,10	23,10	20,80			
40,0	Q [W]	63800	52100	41800	32800	25000	18300	12400			
	P [kW]	19,20	18,00	16,70	15,10	13,30	11,30	9,06			
	I [A]	33,90	32,20	30,30	28,20	25,90	23,50	21,00			
45,0	Q [W]	59900	48800	39100	30600	23300	16900				
	P [kW]	20,60	19,20	17,60	15,80	13,80	11,50				
	I [A]	36,00	33,90	31,60	29,10	26,50	23,70				
50,0	Q [W]	55700	45300	36200	28200	21400					
	P [kW]	21,90	20,30	18,50	16,40	14,10					
	I [A]	38,00	35,50	32,80	29,90	26,80					



Дополнительное охлаждение или уменьшение температуры всасываемого газа ($\Delta t_{oh} < 20K$)



Дополнительное охлаждение и уменьшенная температура всасываемого газа ($\Delta t_{oh} < 20K$)

to Температура кипения

tc Температура конденсации

Q Холодопроизв. компрессора

P Потребляемая мощность

I Потребляемый ток

Возможны изменения без предварительного уведомления

Кому:

От кого:

26.10.2022
стр. 4 из 7

VAP 11.12.0

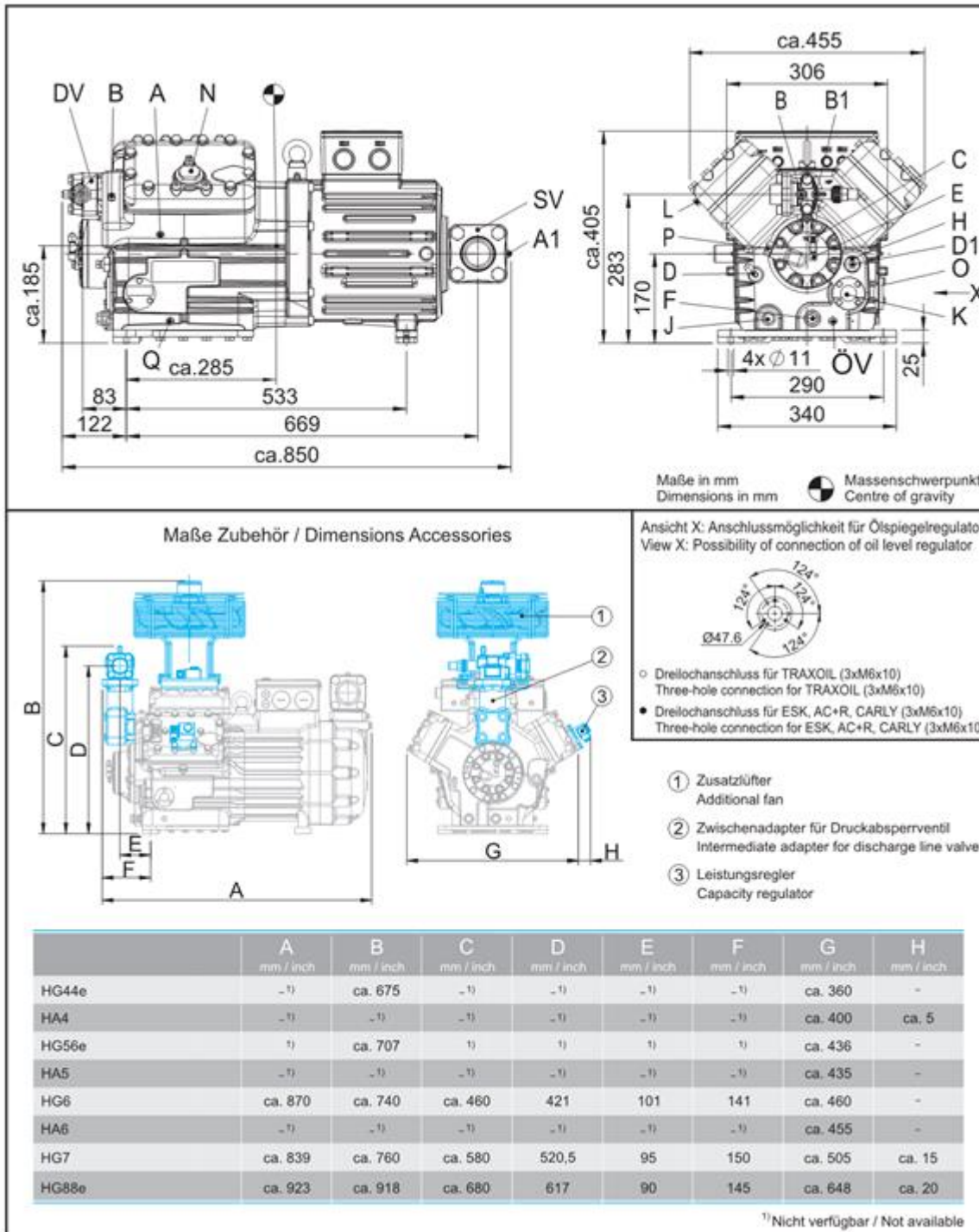
HG6/1080-4

Двигатель: 380-420V Y/YY -3- 50Hz PW

Хладагент: R22

Тема:

Размеры и подключения



Возможны изменения без предварительного уведомления

Кому:

От кого:

26.10.2022
стр. 5 из 7

VAP 11.12.0

HG6/1080-4

Двигатель: 380-420V Y/YY -3- 50Hz PW

Хладагент: R22

Тема:

SV	Запорный клапан на всасывании, труба \varnothing ¹⁾	54 mm - 2 1/8 "
DV	Запорный клапан на нагнетании, труба \varnothing ¹⁾	35 mm - 1 3/8 "
A	Подключение на всасывании, неблокируемое	1/8 " NPTF
A1	Подключение на всасывании, блокируемое	7/16 " UNF
B	Подключение на нагнетании, неблокируемое	1/8 " NPTF
B1	Подключение на нагнетании, блокируемое	7/16 " UNF
C	Подключение реле контроля масла OIL	7/16 " UNF
D	Подключение реле контроля масла LP	7/16 " UNF
D1	Возврат масла из маслоотделителя	1/4 " NPTF
E	Подключение манометра для измерения давления масла	7/16 " UNF
F	Слив масла	M 22 x 1.5
H	Пробка для заливки масла	M 22 x 1.5
J	Подогреватель масла в картере	M 22 x 1.5
K	Смотровое стекло	-
L	Подключение защитного термостата на нагнетании	1/8 " NPTF
N	Подключение регулятора производительности	M 45 x 1.5
O	Подключение регулятора уровня масла	3 x M 6
ÖV	Подключение масляного сервисного вентиля	1/4" NPTF
P	Подключение дифференциального реле контроля масла	M 20 x 1.5
Q	Подключение датчика температуры масла	1/8" NPTF

1) Присоединение под пайку

Возможны изменения без предварительного уведомления

Кому:

От кого:

26.10.2022
стр. 6 из 7

VAP 11.12.0

HG6/1080-4

Двигатель: 380-420V Y/YY -3- 50Hz PW

Хладагент: R22

Тема:

BOCK colour the world
of tomorrow

Изображение



Возможны изменения без предварительного уведомления

Кому:

От кого:

26.10.2022
стр. 7 из 7

VAP 11.12.0