

# HG6/1410-4 S

Двигатель: 380-420V Y/YY -3- 50Hz PW

Хладагент: R22

Тема: Предварительный расчет

## Эксплуатационные характеристики

### Применение: Охлаждение и кондиционирование

Хладагент	R22	Холодопроизв. компрессора	63,70 kW
T расчетная	T точки росы	Холодопроизв. испарителя	63,70 kW
Напряжение питания	50 Hz, 400 V	Потребляемая мощность	25,10 kW
Частота сети	50 Hz	Потребляемый ток (400 V)	50,30 A
Температура кипения	-10,0 °C	Коэффициент (COP/EER)	2,53
<i>Давление кипения (абс.)</i>	<i>3,54 bar</i>	Производительность конденсатора	88,90 kW
Температура конденсации	45,0 °C	Массовый расход	0,383 kg/s
<i>Давление конденсации (абс.)</i>	<i>17,29 bar</i>	Температура в конце сжатия	124,2 °C <sup>1)</sup>
Температура всас. газа	20 °C		
Переохлаждение (вне конденсатора)	0 K		
Полезный перегрев	100%		

1) Температура в конце сжатия является расчетным значением. Дополнительное охлаждение и тепловыделения здесь не учитываются. Возможны отклонения (особенно это касается режима шоковой заморозки) в сравнении с реально измеренными значениями.

Возможны изменения без предварительного уведомления

Кому: Промышленная Холодильная  
Компания info@phk-holod.ru

От кого:

26.10.2022  
стр. 1 из 7

VAP 11.12.0

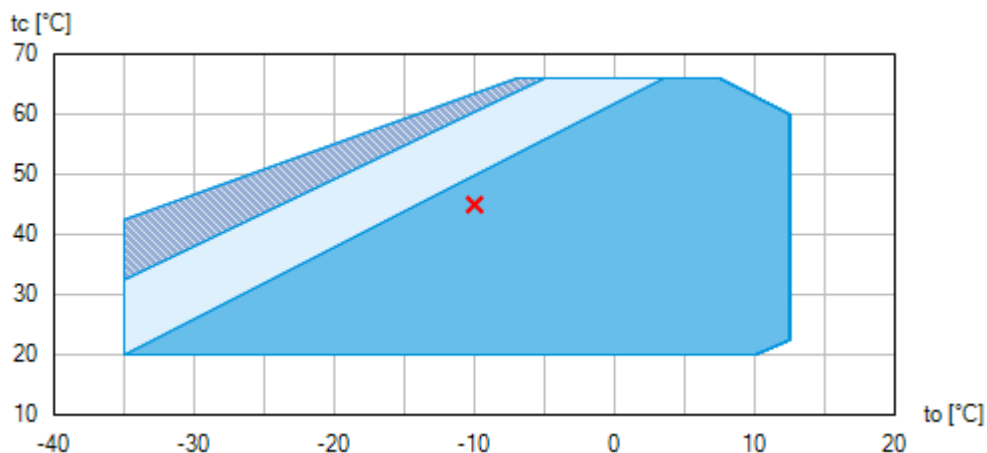
# HG6/1410-4 S

Двигатель: 380-420V Y/YY -3- 50Hz PW

Хладагент: R22

Тема: Предварительный расчет

## Пределы применения



-  Применение без ограничений
-  Дополнительное охлаждение или уменьшение температуры всасываемого газа ( $\Delta t_{oh} < 20K$ )
-  Дополнительное охлаждение и уменьшенная температура всасываемого газа ( $\Delta t_{oh} < 20K$ )

По диаграммам границ применения определяется рабочий диапазон компрессоров. Необходимо учитывать значение выделенных участков. Не рекомендуется длительная работа в пограничных диапазонах. Axis values refer to dew point (saturated vapour line).

Возможны изменения без предварительного уведомления

Кому: Промышленная Холодильная  
Компания info@phk-holod.ru

От кого:

26.10.2022  
стр. 2 из 7

VAP 11.12.0

# HG6/1410-4 S

Двигатель: 380-420V Y/Y -3- 50Hz PW

Хладагент: R22

Тема: Предварительный расчет

## Технические характеристики

Число цилиндров / Ø цилиндра / ход поршня	4 / 80 mm / 70 mm
Объемная подача 50/60Гц (1450/1740 1/мин)	122,40 / 146,90 m <sup>3</sup> /h
Напряжение питания <sup>1)</sup>	380-420V Y/Y -3- 50Hz PW
	440-480V Y/Y -3- 60Hz PW
Соотношение обмоток ЭД	66% / 33%
Макс. рабочий ток <sup>2)</sup>	76,0 A
Макс. потребляемая мощность <sup>2)</sup>	42,3 kW
Пусковой ток (с заблокированным ротором) <sup>2)</sup>	204,0 / 250,0 A
Защита электродвигателя	MP10
Класс защиты: клем. коробка	IP 65
Вес	222 kg
Макс. допустимое избыточное давление (LP/HP) <sup>3)</sup>	19 / 28 bar
Присоединение линии всасывания SV	54 mm - 2 1/8 "
Присоединение линии нагнетания DV	35 mm - 1 3/8 "
Смазка	Масляный насос
Тип масла для R134a, R404A, R407A/C/F, R448A, R449A, R450A, R513A	BOCKlub E55
Тип масла для R22	BOCKlub A46
Заправка масла	3,6 Ltr.
Подогреватель масла в картере	230 V - 1 - 50/60 Hz, 140 W
Габаритные размеры длина / ширина / высота	850 / 455 / 405 mm

1) Допуск ( $\pm 10\%$ ) относительно среднего значения диапазонов напряжения. Другие напряжения и ток по запросу

Все данные основаны на среднеквадратичном значении напряжения

PW = отдельные обмотки, электродвигатель с отдельным пуском обмоток  
(не требуется разгрузка пуска)

Варианты подключений Y/D по запросу

2) - Значение макс. потребляемой мощности действительно для исправной питающей сети.

- Пусковой ток (с заблокированным ротором)

- Part winding (PW) motors: Winding 1 / Winding 1+2
- Delta/Star ( $\Delta/Y$ ) motors:  $\Delta / Y$

- Учитывайте макс. рабочий ток и макс. потребляемую мощность для подбора контакторов, кабелей и автоматов защиты.  
Автоматы защиты: категория применения AC3.

3) LP = низкое давление  
HP = высокое давление

Возможны изменения без предварительного уведомления

Кому: Промышленная Холодильная  
Компания info@phk-holod.ru

От кого:

26.10.2022  
стр. 3 из 7

VAP 11.12.0

# HG6/1410-4 S

Двигатель: 380-420V Y/YY -3- 50Hz PW

Хладагент: R22

Тема: Предварительный расчет

## Эксплуатационные характеристики

Применение: Охлаждение и кондиционирование

T расчетная: T точки росы


Частота сети: 50 Hz


Напряжение: 400 V

Температура всас. газа: 20 °C

Переохлаждение (вне конденсатора): 0 K

tc [°C]		to [°C]									
		10,0	5,0	0,0	-5,0	-10,0	-15,0	-20,0	-25,0	-30,0	-35,0
30,0	Q [W]	157000	133000	112000	92200	75400	60700	47900	36700	27100	18800
	P [kW]	23,40	22,70	21,90	21,00	19,90	18,70	17,20	15,50	13,50	11,20
	I [A]	48,20	47,30	46,30	45,20	44,00	42,70	41,10	39,40	37,60	35,60
35,0	Q [W]	150000	127000	107000	87900	71900	57800	45500	34800	25500	17500
	P [kW]	26,20	25,30	24,20	23,10	21,80	20,30	18,60	16,60	14,30	11,60
	I [A]	51,70	50,50	49,20	47,80	46,20	44,50	42,60	40,50	38,30	36,00
40,0	Q [W]	143000	121000	101000	83300	68000	54600	42800	32700	23800	16100
	P [kW]	28,90	27,70	26,50	25,10	23,60	21,80	19,80	17,40	14,80	11,80
	I [A]	55,20	53,70	52,10	50,30	48,30	46,20	43,90	41,40	38,80	36,10
45,0	Q [W]	135000	114000	94800	78300	63700	51000	40000	30400	22000	
	P [kW]	31,50	30,10	28,60	27,00	25,10	23,10	20,70	18,00	15,00	
	I [A]	58,90	56,90	54,90	52,70	50,30	47,70	44,90	42,00	39,00	
50,0	Q [W]	127000	107000	88400	72800	59100	47200	36900	27900		
	P [kW]	34,00	32,40	30,60	28,70	26,50	24,10	21,40	18,40		
	I [A]	62,50	60,20	57,70	55,00	52,10	49,00	45,80	42,40		

 Дополнительное охлаждение или уменьшение температуры всасываемого газа ( $\Delta t_{oh} < 20K$ )

 Дополнительное охлаждение и уменьшенная температура всасываемого газа ( $\Delta t_{oh} < 20K$ )

to Температура кипения

tc Температура конденсации

Q Холодопроизв. компрессора

P Потребляемая мощность

I Потребляемый ток

Возможны изменения без предварительного уведомления

Кому: Промышленная Холодильная  
Компания info@phk-holod.ru

От кого:

26.10.2022  
стр. 4 из 7

VAP 11.12.0

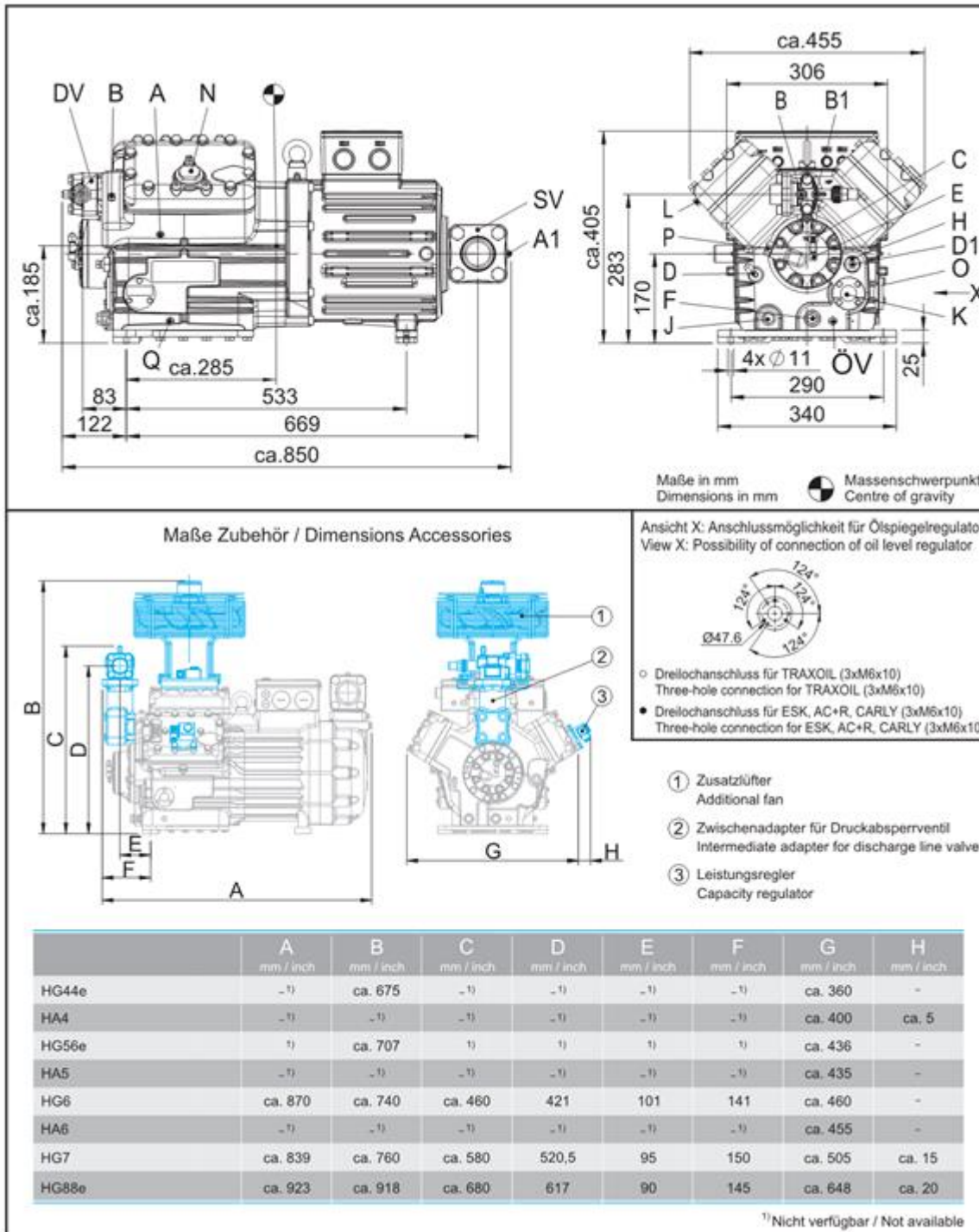
# HG6/1410-4 S

Двигатель: 380-420V Y/YY -3- 50Hz PW

Хладагент: R22

Тема: Предварительный расчет

## Размеры и подключения



Возможны изменения без предварительного уведомления

Кому: Промышленная Холодильная  
Компания info@phk-holod.ru

От кого:

26.10.2022  
стр. 5 из 7

VAP 11.12.0

# HG6/1410-4 S

Двигатель: 380-420V Y/YY -3- 50Hz PW

Хладагент: R22

## Тема: Предварительный расчет

SV	Запорный клапан на всасывании, труба $\varnothing$ <sup>1)</sup>	54 mm - 2 1/8 "
DV	Запорный клапан на нагнетании, труба $\varnothing$ <sup>1)</sup>	35 mm - 1 3/8 "
A	Подключение на всасывании, неблокируемое	1/8 " NPTF
A1	Подключение на всасывании, блокируемое	7/16 " UNF
B	Подключение на нагнетании, неблокируемое	1/8 " NPTF
B1	Подключение на нагнетании, блокируемое	7/16 " UNF
C	Подключение реле контроля масла OIL	7/16 " UNF
D	Подключение реле контроля масла LP	7/16 " UNF
D1	Возврат масла из маслоотделителя	1/4 " NPTF
E	Подключение манометра для измерения давления масла	7/16 " UNF
F	Слив масла	M 22 x 1.5
H	Пробка для заливки масла	M 22 x 1.5
J	Подогреватель масла в картере	M 22 x 1.5
K	Смотровое стекло	-
L	Подключение защитного термостата на нагнетании	1/8 " NPTF
N	Подключение регулятора производительности	M 45 x 1.5
O	Подключение регулятора уровня масла	3 x M 6
ÖV	Подключение масляного сервисного вентиля	1/4" NPTF
P	Подключение дифференциального реле контроля масла	M 20 x 1.5
Q	Подключение датчика температуры масла	1/8" NPTF

1) Присоединение под пайку

Возможны изменения без предварительного уведомления

Кому: Промышленная Холодильная  
Компания info@phk-holod.ru

От кого:

26.10.2022  
стр. 6 из 7

VAP 11.12.0

## HG6/1410-4 S

Двигатель: 380-420V Y/YY -3- 50Hz PW

Хладагент: R22

Тема: Предварительный расчет

---

**BOCK** colour the world  
of tomorrow

### Изображение



Возможны изменения без предварительного уведомления

Кому: Промышленная Холодильная  
Компания info@phk-holod.ru

От кого:

26.10.2022  
стр. 7 из 7

VAP 11.12.0