

HG66e/1340-4 S

Двигатель: 380-420V Y/Y -3- 50Hz PW

Хладагент: R22

Тема: Предварительный расчет

Эксплуатационные характеристики

Применение: Охлаждение и кондиционирование

Хладагент	R22	Холодопроизв. компрессора	61,00 kW
T расчетная	T точки росы	Холодопроизв. испарителя	61,00 kW
Напряжение питания	50 Hz, 400 V	Потребляемая мощность	22,80 kW
Частота сети	50 Hz	Потребляемый ток (400 V)	45,00 A
Температура кипения	-10,0 °C	Коэффициент (COP/EER)	2,67
Давление кипения (абс.)	3,54 bar	Производительность конденсатора	83,90 kW
Температура конденсации	45,0 °C	Массовый расход	0,367 kg/s
Давление конденсации (абс.)	17,29 bar	Температура в конце сжатия	120,3 °C ¹⁾
Температура всас. газа	20 °C		
Переохлаждение (вне конденсатора)	0 K		
Полезный перегрев	100%		

Предварительные рабочие характеристики.

- ¹⁾ Температура в конце сжатия является расчетным значением. Дополнительное охлаждение и тепловыделения здесь не учитываются. Возможны отклонения (особенно это касается режима шоковой заморозки) в сравнении с реально измеренными значениями.

Возможны изменения без предварительного уведомления

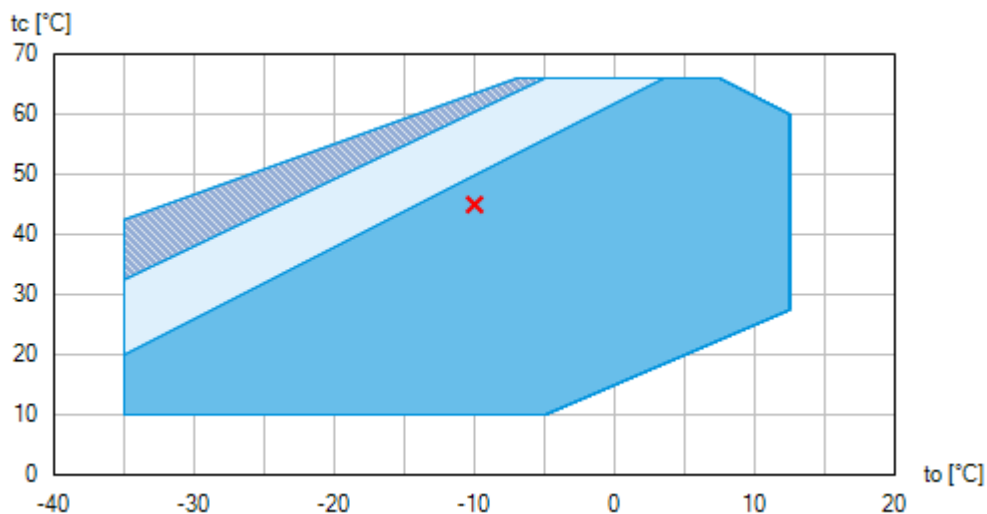
HG66e/1340-4 S

Двигатель: 380-420V Y/YY -3- 50Hz PW

Хладагент: R22

Тема: Предварительный расчет

Пределы применения



- Применение без ограничений
- Дополнительное охлаждение или уменьшение температуры всасываемого газа ($\Delta t_{oh} < 20K$)
- Дополнительное охлаждение и уменьшенная температура всасываемого газа ($\Delta t_{oh} < 20K$)

По диаграммам границ применения определяется рабочий диапазон компрессоров. Необходимо учитывать значение выделенных участков. Не рекомендуется длительная работа в пограничных диапазонах. Axis values refer to dew point (saturated vapour line).

Возможны изменения без предварительного уведомления

Кому: Промышленная Холодильная
Компания info@phk-holod.ru

От кого:

26.10.2022
стр. 2 из 10

VAP 11.12.0

HG66e/1340-4 S

Двигатель: 380-420V Y/YY -3- 50Hz PW

Хладагент: R22

Тема: Предварительный расчет

Технические характеристики

Число цилиндров / Ø цилиндра / ход поршня	6 / 70 mm / 58 mm
Объемная подача 50/60Гц (1450/1740 1/мин)	116,5 / 139,8 m ³ /h
Напряжение питания ¹⁾	380-420V Y/YY -3- 50Hz PW
	440-480V Y/YY -3- 60Hz PW
Соотношение обмоток ЭД	50% / 50%
Макс. рабочий ток ²⁾	65,3 A
Макс. потребляемая мощность ²⁾	38,1 kW
Пусковой ток (с заблокированным ротором) ²⁾	196,0 / 335,0 A
Защита электродвигателя	INT69 G
Класс защиты: клем. коробка	IP 66
Вес	287 kg
Частотный диапазон ³⁾	25 - 60 Hz
Макс. допустимое избыточное давление (LP/HP) ⁴⁾	19 / 28 bar
Присоединение линии всасывания SV	54 mm - 2 1/8 "
Присоединение линии нагнетания DV	42 mm - 1 5/8 "
Смазка	Масляный насос
Тип масла для R134a, R404A, R407A/C/F, R448A, R449A, R450A, R513A	BOCKlub E55
Тип масла для R22	BOCKlub A46
Заправка масла	4,4 Ltr.
Подогреватель масла в картере	230 V - 1 - 50/60 Hz, 160 W
Габаритные размеры длина / ширина / высота	810 / 557 / 467 mm
Уровень звуковой мощности L _{WA} ⁵⁾	88 db(A) @ -35/+40 °C
	82 db(A) @ -10/+45 °C
	81 db(A) @ +5/+50 °C
Уровень звукового давления L _{pA} ⁵⁾	74 db(A) @ -35/+40 °C
	69 db(A) @ -10/+45 °C
	67 db(A) @ +5/+50 °C

Возможны изменения без предварительного уведомления

Кому: Промышленная Холодильная
Компания info@phk-holod.ru

От кого:

26.10.2022
стр. 3 из 10

VAP 11.12.0

HG66e/1340-4 S

Двигатель: 380-420V Y/YY -3- 50Hz PW

Хладагент: R22

Тема: Предварительный расчет

- 1) Допуск ($\pm 10\%$) относительно среднего значения диапазонов напряжения. Другие напряжения и ток по запросу

Все данные основаны на среднеквадратичном значении напряжения

PW = отдельные обмотки, электродвигатель с отдельным пуском обмоток (не требуется разгрузка пуска)
Варианты подключений Y/D по запросу
- 2) - Значение макс. потребляемой мощности действительно для исправной питающей сети.

- Пусковой ток (с заблокированным ротором)
 - Part winding (PW) motors: Winding 1 / Winding 1+2
 - Delta/Star (Δ/Y) motors: Δ / Y- Учитывайте макс. рабочий ток и макс. потребляемую мощность для подбора контакторов, кабелей и автоматов защиты.
Автоматы защиты: категория применения AC3.
- 3) Максимально допустимый рабочий ток компрессора (I_{max}) не должен быть превышен. Соблюдайте указания по применению преобразователей частоты компрессора (см. руководство по монтажу или программу выбора).
- 4) LP = низкое давление
HP = высокое давление
- 5) Declared dual-number noise emission values are in accordance with ISO 4871. The corresponding uncertainty to the sound power level is $K_{WA} = 2,5$ dB and to the sound pressure level is $K_{pA} = 2,5$ dB. The values are valid for 50 Hz with the refrigerant R404A at the standard rating points according to EN 12900.
 - A-weighted sound power level L_{WA} (re 1 pW), in decibel. To determine the values, measurement methods of the ISO 3740 standard with accuracy class 2 or higher were used.
 - A-weighted sound pressure level L_{pA} (re 20 μ Pa), in decibel. The values are calculated from the sound power level in accordance with ISO 11203: $L_{pA} = L_{WA} - Q_2$ at a distance of $d = 1$ m to the reference box.

Возможны изменения без предварительного уведомления

Кому: Промышленная Холодильная
Компания info@phk-holod.ru

От кого:

26.10.2022
стр. 4 из 10

VAP 11.12.0

HG66e/1340-4 S

Двигатель: 380-420V Y/YY -3- 50Hz PW

Хладагент: R22

Тема: Предварительный расчет

Эксплуатационные характеристики

Применение: Охлаждение и кондиционирование

T расчетная: T точки росы

Частота сети: 50 Hz

Напряжение: 400 V

Температура всас. газа: 20 °C

Переохлаждение (вне конденсатора): 0 K

tc [°C]		to [°C]									
		5,0	0,0	-5,0	-10,0	-15,0	-20,0	-25,0	-30,0	-35,0	-40,0
10,0	Q [W]			108000	88300	71900	57800	45900	36000	27800	
	P [kW]			12,80	13,10	13,00	12,60	11,90	11,00	10,00	
	I [A]			35,30	35,50	35,40	35,10	34,60	34,00	33,20	
15,0	Q [W]		125000	104000	84900	69000	55300	43700	34000	26000	
	P [kW]		14,50	14,80	14,80	14,40	13,60	12,70	11,60	10,30	
	I [A]		36,70	37,00	36,90	36,50	36,00	35,20	34,30	33,50	
20,0	Q [W]	143000	120000	99000	81300	65900	52700	41400	32000	24200	
	P [kW]	16,40	16,80	16,80	16,40	15,60	14,60	13,40	12,00	10,60	
	I [A]	38,40	38,70	38,70	38,30	37,60	36,80	35,80	34,70	33,60	
25,0	Q [W]	137000	115000	94600	77500	62700	49900	39100	29900	22300	
	P [kW]	19,10	19,10	18,60	17,90	16,80	15,50	14,00	12,40	10,80	
	I [A]	41,00	40,90	40,50	39,70	38,70	37,50	36,30	35,00	33,80	
30,0	Q [W]	131000	109000	90100	73600	59300	47100	36600	27800	20400	
	P [kW]	21,60	21,20	20,40	19,30	17,90	16,30	14,60	12,80	10,90	
	I [A]	43,60	43,20	42,30	41,10	39,80	38,30	36,70	35,30	33,90	
35,0	Q [W]	124000	104000	85300	69500	55900	44100	34100	25700	18600	
	P [kW]	24,00	23,20	22,00	20,60	18,90	17,00	15,10	13,00	11,00	
	I [A]	46,40	45,40	44,10	42,50	40,70	38,90	37,10	35,50	34,00	
40,0	Q [W]	118000	97600	80400	65300	52300	41100	31600	23500	16800	
	P [kW]	26,30	25,10	23,50	21,80	19,80	17,70	15,50	13,20	11,00	
	I [A]	49,10	47,60	45,80	43,80	41,70	39,50	37,50	35,60	34,00	
45,0	Q [W]	111000	91700	75300	61000	48700	38100	29100	21500		
	P [kW]	28,40	26,80	24,90	22,80	20,60	18,20	15,80	13,30		
	I [A]	51,80	49,80	47,50	45,00	42,50	40,00	37,80	35,70		
50,0	Q [W]	104000	85600	70100	56600	45000	35000	26600			
	P [kW]	30,40	28,40	26,20	23,80	21,20	18,60	15,90			
	I [A]	54,50	51,90	49,00	46,10	43,20	40,50	37,90			
55,0	Q [W]	96200	79400	64800	52100	41300	32000				
	P [kW]	32,30	29,90	27,30	24,60	21,80	18,90				
	I [A]	57,00	53,80	50,40	47,10	43,80	40,80				
60,0	Q [W]	88800	73100	59400	47600						
	P [kW]	34,00	31,20	28,30	25,30						
	I [A]	59,40	55,60	51,70	47,90						
65,0	Q [W]	81300	66700	54000							
	P [kW]	35,50	32,40	29,20							
	I [A]	61,60	57,20	52,80							

Предварительные рабочие характеристики.

Возможны изменения без предварительного уведомления

Кому: Промышленная Холодильная
Компания info@phk-holod.ru

От кого:

26.10.2022
стр. 5 из 10

VAP 11.12.0

HG66e/1340-4 S

Двигатель: 380-420V Y/YY -3- 50Hz PW

Хладагент: R22

Тема: Предварительный расчет

BOCK colour the world
of tomorrow



Дополнительное охлаждение или уменьшение температуры всасываемого газа
($\Delta t_{oh} < 20K$)



Дополнительное охлаждение и уменьшенная температура всасываемого газа
($\Delta t_{oh} < 20K$)

t_o Температура кипения
t_c Температура конденсации
Q Холодопроизв. компрессора
P Потребляемая мощность
I Потребляемый ток

Возможны изменения без предварительного уведомления

Кому: Промышленная Холодильная
Компания info@phk-holod.ru

От кого:

26.10.2022
стр. 6 из 10

VAP 11.12.0

HG66e/1340-4 S

Двигатель: 380-420V Y/YY -3- 50Hz PW

Хладагент: R22

Тема: Предварительный расчет

BOCK colour the world
of tomorrow

Размеры и подключения

Возможны изменения без предварительного уведомления

Кому: Промышленная Холодильная
Компания info@phk-holod.ru

От кого:

26.10.2022
стр. 7 из 10

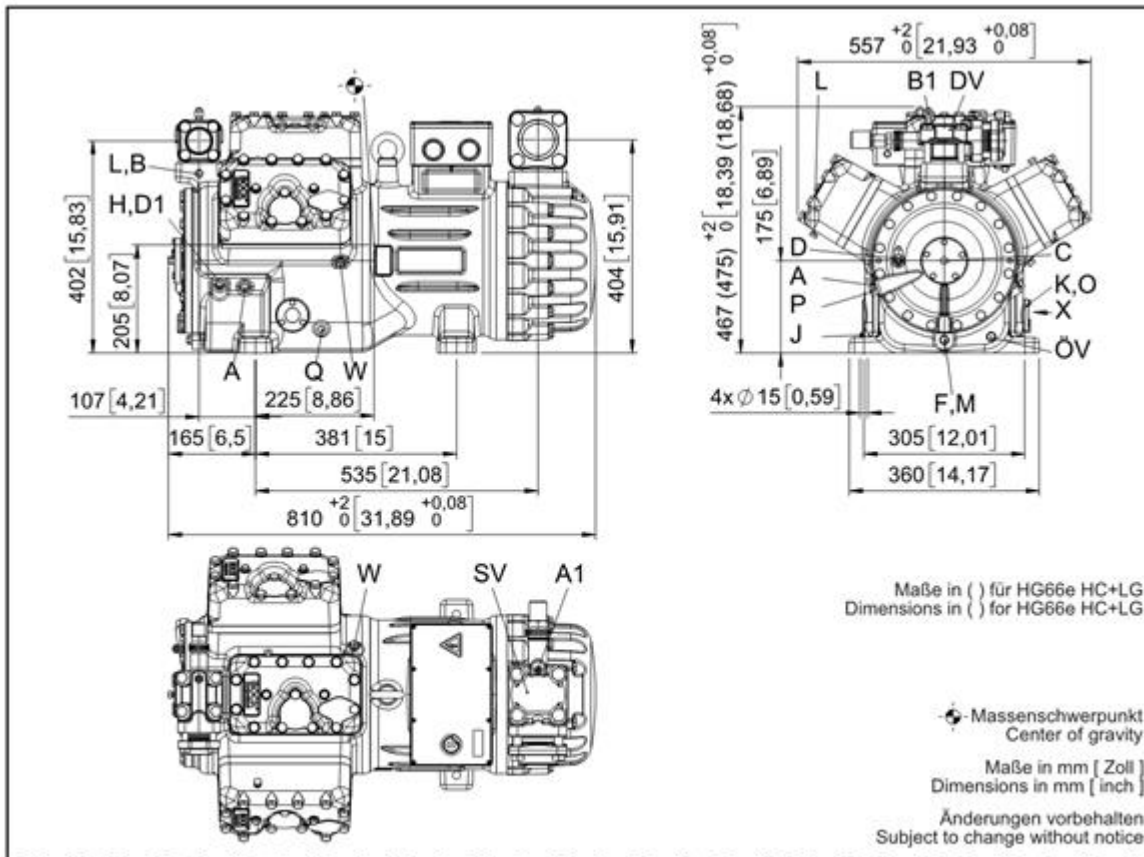
VAP 11.12.0

HG66e/1340-4 S

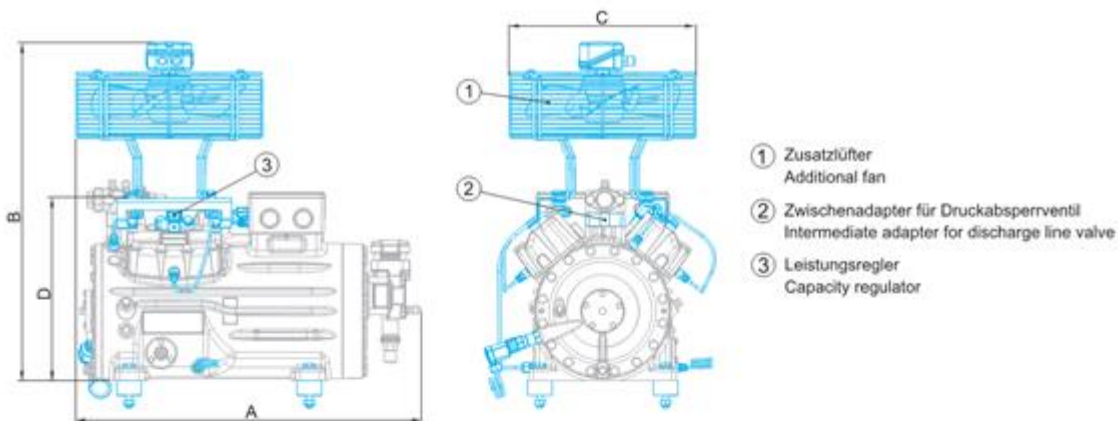
Двигатель: 380-420V Y/YY -3- 50Hz PW

Хладагент: R22

Тема: Предварительный расчет



Maße Zubehör / Dimensions Accessories

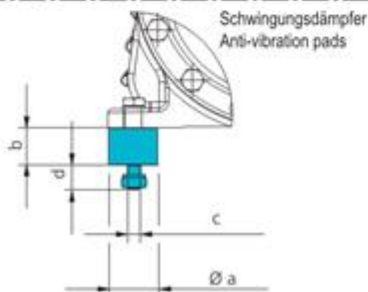


Typ / Type	A mm / inch	B mm / inch	C mm / inch	D mm / inch
HG12P	ca. 460 / 18	ca. 500 / 20	ca. 315 / 12	—
HG22e	ca. 525 / 21	ca. 610 / 24	ca. 380 / 15	—
HG34e	ca. 580 / 23	ca. 640 / 25	ca. 380 / 15	—
HG44e	ca. 710 / 28	ca. 685 / 27	ca. 380 / 15	ca. 368 / 14
HG56e	—	ca. 710 / 28	ca. 380 / 15	—
HG66e	ca. 820 / 32	ca. 800 / 31	ca. 380 / 15	—

Ansicht X: Anschlussmöglichkeit für Ölspiegelregulator
View X: Possibility of connection of oil level regulator



- Dreilochanschluss für TRAXOIL (3xM6x10)
Three-hole connection for TRAXOIL (3xM6x10)
- Dreilochanschluss für ESK, AC+R, CARLY (3xM6x10)
Three-hole connection for ESK, AC+R, CARLY (3xM6x10)



Typ / Type	Øa mm / inch	b mm / inch	c mm / inch	d mm / inch
HG12P	30 / 1.2	30 / 1.2	M8	20 / 0.8
HG22e	40 / 1.6	30 / 1.2	M10	20 / 0.8
HG34e	40 / 1.6	30 / 1.2	M10	20 / 0.8
HG44e	50 / 2.0	30 / 1.2	M12	25 / 1.0
HG56e	50 / 2.0	30 / 1.2	M12	25 / 1.0
HG66e	50 / 2.0	30 / 1.2	M12	25 / 1.0
HG88e	70 / 2.8	45 / 1.8	M12	37 / 1.5

ного уведомления

HG66e/1340-4 S

Двигатель: 380-420V Y/Y -3- 50Hz PW

Хладагент: R22

Тема: Предварительный расчет

SV	Запорный клапан на всасывании, труба \varnothing ¹⁾	54 mm - 2 1/8 "
DV	Запорный клапан на нагнетании, труба \varnothing ¹⁾	42 mm - 1 5/8 "
A	Подключение на всасывании, неблокируемое	1/8 " NPTF
A1	Подключение на всасывании, блокируемое	7/16 " UNF
B	Подключение на нагнетании, неблокируемое	1/8 " NPTF
B1	Подключение на нагнетании, блокируемое	7/16 " UNF
C	Подключение реле контроля масла OIL	1/8 " NPTF
D	Подключение реле контроля масла LP	7/16 " UNF
D1	Возврат масла из маслоотделителя	1/4 " NPTF
F	Слив масла	M 12 x 1.5
H	Пробка для заливки масла	1/4 " NPTF
J	Подогреватель масла в картере	3/8 " NPTF
K	Смотровое стекло	3 x M 6
L	Подключение защитного термостата на нагнетании	1/8 " NPTF
M	Масляный фильтр	M 12 x 1.5
O	Подключение регулятора уровня масла	3 x M 6
ÖV	Подключение масляного сервисного вентиля	1/4 " NPTF
P	Подключение дифференциального реле контроля масла	M 20 x 1.5
Q	Подключение датчика температуры масла	1/8" NPTF
W	Подключение впрыска жидкого хладагента	2 x 1/8" NPTF

1) Присоединение под пайку

Возможны изменения без предварительного уведомления

Кому: Промышленная Холодильная
Компания info@phk-holod.ru

От кого:

26.10.2022
стр. 9 из 10

VAP 11.12.0

HG66e/1340-4 S

Двигатель: 380-420V Y/YY -3- 50Hz PW

Хладагент: R22

Тема: Предварительный расчет

BOCK colour the world
of tomorrow

Изображение



Возможны изменения без предварительного уведомления

Кому: Промышленная Холодильная
Компания info@phk-holod.ru

От кого:

26.10.2022
стр. 10 из 10

VAP 11.12.0