

HG7/1860-4 S

Двигатель: 380-420V Y/YY -3- 50Hz PW

Хладагент: R22

Тема: Предварительный расчет

Эксплуатационные характеристики

Применение: Охлаждение и кондиционирование

Хладагент	R22	Холодопроизв. компрессора	78,40 kW
Т расчетная	Т точки росы	Холодопроизв. испарителя	78,40 kW
Напряжение питания	50 Hz, 400 V	Потребляемая мощность	34,00 kW
Частота сети	50 Hz	Потребляемый ток (400 V)	66,00 A
Температура кипения	-10,0 °C	Коэффициент (COP/EER)	2,31
<i>Давление кипения (абс.)</i>	<i>3,54 bar</i>	Производительность конденсатора	113,00 kW
Температура конденсации	45,0 °C	Массовый расход	0,471 kg/s
<i>Давление конденсации (абс.)</i>	<i>17,29 bar</i>	Температура в конце сжатия	131,9 °C ¹⁾
Температура всас. газа	20 °C		
Переохлаждение (вне конденсатора)	0 K		
Полезный перегрев	100%		

1) Температура в конце сжатия является расчетным значением. Дополнительное охлаждение и тепловыделения здесь не учитываются. Возможны отклонения (особенно это касается режима шоковой заморозки) в сравнении с реально измеренными значениями.

Возможны изменения без предварительного уведомления

Кому: Промышленная Холодильная
Компания info@phk-holod.ru

От кого:

26.10.2022
стр. 1 из 7

VAP 11.12.0

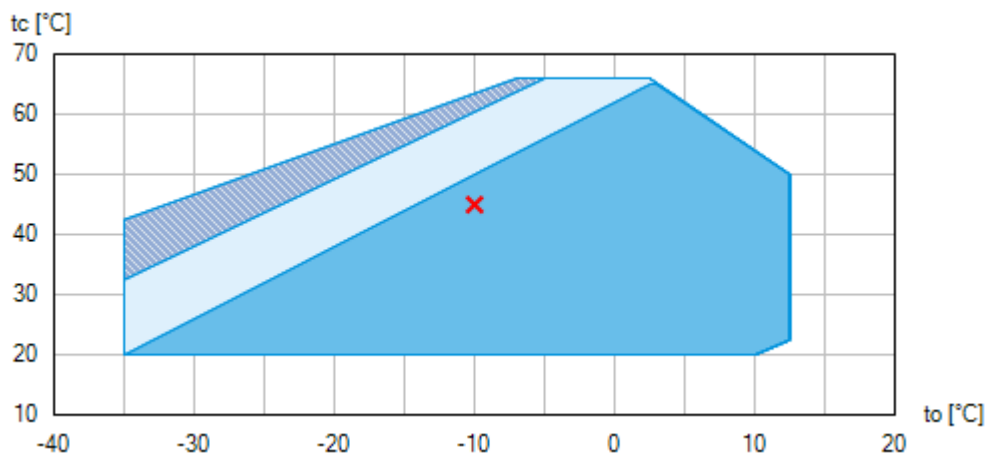
HG7/1860-4 S

Двигатель: 380-420V Y/YY -3- 50Hz PW

Хладагент: R22

Тема: Предварительный расчет

Пределы применения



-  Применение без ограничений
-  Дополнительное охлаждение или уменьшение температуры всасываемого газа ($\Delta t_{oh} < 20K$)
-  Дополнительное охлаждение и уменьшенная температура всасываемого газа ($\Delta t_{oh} < 20K$)

По диаграммам границ применения определяется рабочий диапазон компрессоров. Необходимо учитывать значение выделенных участков. Не рекомендуется длительная работа в пограничных диапазонах. Axis values refer to dew point (saturated vapour line).

Возможны изменения без предварительного уведомления

Кому: Промышленная Холодильная
Компания info@phk-holod.ru

От кого:

26.10.2022
стр. 2 из 7

VAP 11.12.0

HG7/1860-4 S

Двигатель: 380-420V Y/Y -3- 50Hz PW

Хладагент: R22

Тема: Предварительный расчет

Технические характеристики

Число цилиндров / Ø цилиндра / ход поршня	6 / 75 mm / 70 mm
Объемная подача 50/60Гц (1450/1740 1/мин)	161,40 / 193,70 m ³ /h
Напряжение питания ¹⁾	380-420V Y/Y -3- 50Hz PW
	440-480V Y/Y -3- 60Hz PW
Соотношение обмоток ЭД	50% / 50%
Макс. рабочий ток ²⁾	104,0 A
Макс. потребляемая мощность ²⁾	56,7 kW
Пусковой ток (с заблокированным ротором) ²⁾	291,0 / 429,0 A
Защита электродвигателя	MP10
Класс защиты: клем. коробка	IP 65
Вес	292 kg
Макс. допустимое избыточное давление (LP/HP) ³⁾	19 / 28 bar
Присоединение линии всасывания SV	54 mm - 2 1/8 "
Присоединение линии нагнетания DV	42 mm - 1 5/8 "
Смазка	Масляный насос
Тип масла для R134a, R404A, R407A/C/F, R448A, R449A, R450A, R513A	BOCKlub E55
Тип масла для R22	BOCKlub A46
Заправка масла	4,5 Ltr.
Подогреватель масла в картере	230 V - 1 - 50/60 Hz, 140 W
Габаритные размеры длина / ширина / высота	830 / 510 / 500 mm

1) Допуск ($\pm 10\%$) относительно среднего значения диапазонов напряжения. Другие напряжения и ток по запросу

Все данные основаны на среднеквадратичном значении напряжения

PW = отдельные обмотки, электродвигатель с отдельным пуском обмоток
(не требуется разгрузка пуска)

Варианты подключений Y/D по запросу

2) - Значение макс. потребляемой мощности действительно для исправной питающей сети.

- Пусковой ток (с заблокированным ротором)

- Part winding (PW) motors: Winding 1 / Winding 1+2
- Delta/Star (Δ/Y) motors: Δ / Y

- Учитывайте макс. рабочий ток и макс. потребляемую мощность для подбора контакторов, кабелей и автоматов защиты.
Автоматы защиты: категория применения AC3.

3) LP = низкое давление
HP = высокое давление

Возможны изменения без предварительного уведомления

Кому: Промышленная Холодильная
Компания info@phk-holod.ru

От кого:

26.10.2022
стр. 3 из 7

VAP 11.12.0

HG7/1860-4 S

Двигатель: 380-420V Y/YY -3- 50Hz PW

Хладагент: R22

Тема: Предварительный расчет

Эксплуатационные характеристики

Применение: Охлаждение и кондиционирование

T расчетная: T точки росы


Частота сети: 50 Hz


Напряжение: 400 V

Температура всас. газа: 20 °C

Переохлаждение (вне конденсатора): 0 K

tc [°C]		to [°C]									
		10,0	5,0	0,0	-5,0	-10,0	-15,0	-20,0	-25,0	-30,0	-35,0
30,0	Q [W]	191000	161000	135000	112000	92000	74900	60300	47800	37200	28300
	P [kW]	27,60	28,70	28,90	28,50	27,40	25,90	24,10	22,10	20,00	17,90
	I [A]	58,30	59,50	59,80	59,30	58,10	56,50	54,70	52,70	50,80	49,00
35,0	Q [W]	182000	154000	129000	107000	87600	71200	57100	45100	34900	26200
	P [kW]	31,90	32,40	32,10	31,20	29,70	27,80	25,70	23,40	21,10	18,90
	I [A]	63,20	63,90	63,50	62,40	60,70	58,60	56,30	54,00	51,80	49,80
40,0	Q [W]	174000	147000	123000	102000	83000	67300	53800	42300	32500	24100
	P [kW]	36,00	36,00	35,20	33,80	31,90	29,70	27,20	24,70	22,20	19,90
	I [A]	68,60	68,50	67,50	65,60	63,30	60,70	57,90	55,30	52,80	50,70
45,0	Q [W]	166000	139000	116000	95800	78400	63400	50500	39500	30100	
	P [kW]	40,10	39,50	38,10	36,30	34,00	31,40	28,70	25,90	23,30	
	I [A]	74,40	73,40	71,60	69,00	66,00	62,70	59,60	56,50	53,80	
50,0	Q [W]	157000	132000	110000	90300	73700	59400	47100	36600		
	P [kW]	44,10	42,80	41,00	38,70	36,00	33,10	30,10	27,10		
	I [A]	80,50	78,50	75,70	72,30	68,60	64,80	61,10	57,70		

 Дополнительное охлаждение или уменьшение температуры всасываемого газа ($\Delta t_{oh} < 20K$)

 Дополнительное охлаждение и уменьшенная температура всасываемого газа ($\Delta t_{oh} < 20K$)

to Температура кипения

tc Температура конденсации

Q Холодопроизв. компрессора

P Потребляемая мощность

I Потребляемый ток

Возможны изменения без предварительного уведомления

Кому: Промышленная Холодильная
Компания info@phk-holod.ru

От кого:

26.10.2022
стр. 4 из 7

VAP 11.12.0

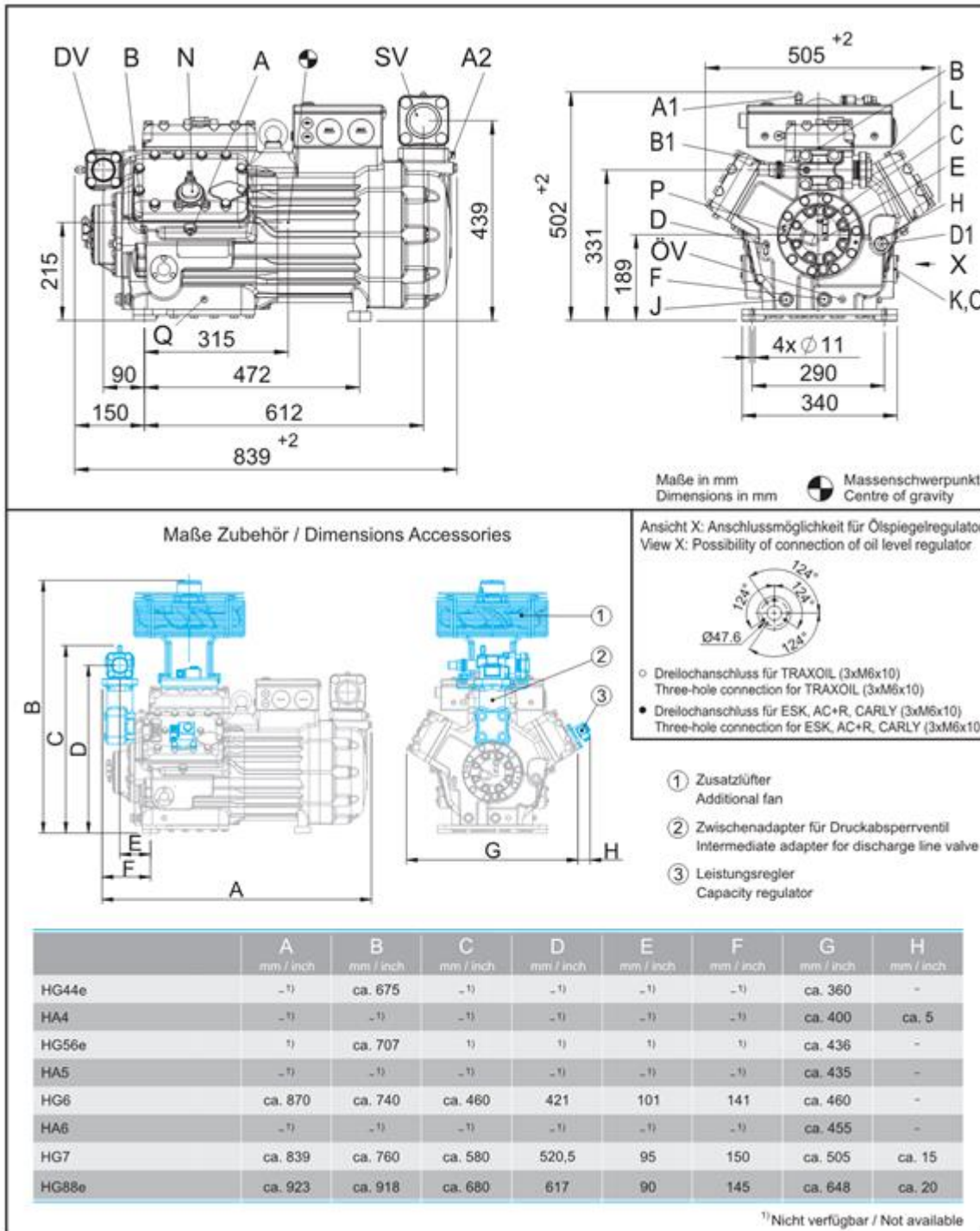
HG7/1860-4 S

Двигатель: 380-420V Y/YY -3- 50Hz PW

Хладагент: R22

Тема: Предварительный расчет

Размеры и подключения



Возможны изменения без предварительного уведомления

Кому: Промышленная Холодильная
Компания info@phk-holod.ru

От кого:

26.10.2022
стр. 5 из 7

VAP 11.12.0

HG7/1860-4 S

Двигатель: 380-420V Y/YY -3- 50Hz PW

Хладагент: R22

Тема: Предварительный расчет

SV	Запорный клапан на всасывании, труба \varnothing ¹⁾	54 mm - 2 1/8 "
DV	Запорный клапан на нагнетании, труба \varnothing ¹⁾	42 mm - 1 5/8 "
A	Подключение на всасывании, неблокируемое	1/8 " NPTF
A1	Подключение на всасывании, блокируемое	7/16 " UNF
A2	Подключение на всасывании, неблокируемое	1/4 " NPTF
B	Подключение на нагнетании, неблокируемое	1/8 " NPTF
B1	Подключение на нагнетании, блокируемое	7/16 " UNF
C	Подключение реле контроля масла OIL	7/16 " UNF
D	Подключение реле контроля масла LP	7/16 " UNF
D1	Возврат масла из маслоотделителя	1/4 " NPTF
E	Подключение манометра для измерения давления масла	7/16 " UNF
F	Слив масла	M 22 x 1.5
H	Пробка для заливки масла	M 22 x 1.5
J	Подогреватель масла в картере	M 22 x 1.5
K	Смотровое стекло	-
L	Подключение защитного термостата на нагнетании	1/8 " NPTF
N	Подключение регулятора производительности	M 45 x 1.5
O	Подключение регулятора уровня масла	3 x M 6
ÖV	Подключение масляного сервисного вентиля	1/4 " NPTF
P	Подключение дифференциального реле контроля масла	M 20 x 1.5
Q	Подключение датчика температуры масла	1/8 " NPTF

1) Присоединение под пайку

Возможны изменения без предварительного уведомления

Кому: Промышленная Холодильная
Компания info@phk-holod.ru

От кого:

26.10.2022
стр. 6 из 7

VAP 11.12.0

HG7/1860-4 S

Двигатель: 380-420V Y/YY -3- 50Hz PW

Хладагент: R22

Тема: Предварительный расчет

BOCK colour the world
of tomorrow

Изображение



Возможны изменения без предварительного уведомления

Кому: Промышленная Холодильная
Компания info@phk-holod.ru

От кого:

26.10.2022
стр. 7 из 7

VAP 11.12.0