

# HG7/2110-4

Двигатель: 380-420V Y/Y -3- 50Hz PW

Хладагент: R22

Тема: Предварительный расчет

## Эксплуатационные характеристики

### Применение: Охлаждение и кондиционирование

Хладагент	R22	Холодопроизв. компрессора	89,20 kW
Т расчетная	Т точки росы	Холодопроизв. испарителя	89,20 kW
Напряжение питания	50 Hz, 400 V	Потребляемая мощность	38,70 kW
Частота сети	50 Hz	Потребляемый ток (400 V)	72,30 A
Температура кипения	-10,0 °C	Коэффициент (COP/EER)	2,31
<i>Давление кипения (абс.)</i>	<i>3,54 bar</i>	Производительность конденсатора	128,00 kW
Температура конденсации	45,0 °C	Массовый расход	0,536 kg/s
<i>Давление конденсации (абс.)</i>	<i>17,29 bar</i>	Температура в конце сжатия	131,8 °C <sup>1)</sup>
Температура всас. газа	20 °C		
Переохлаждение (вне конденсатора)	0 K		
Полезный перегрев	100%		

1) Температура в конце сжатия является расчетным значением. Дополнительное охлаждение и тепловыделения здесь не учитываются. Возможны отклонения (особенно это касается режима шоковой заморозки) в сравнении с реально измеренными значениями.

Возможны изменения без предварительного уведомления

Кому: Промышленная Холодильная  
Компания info@phk-holod.ru

От кого:

26.10.2022  
стр. 1 из 7

VAP 11.12.0

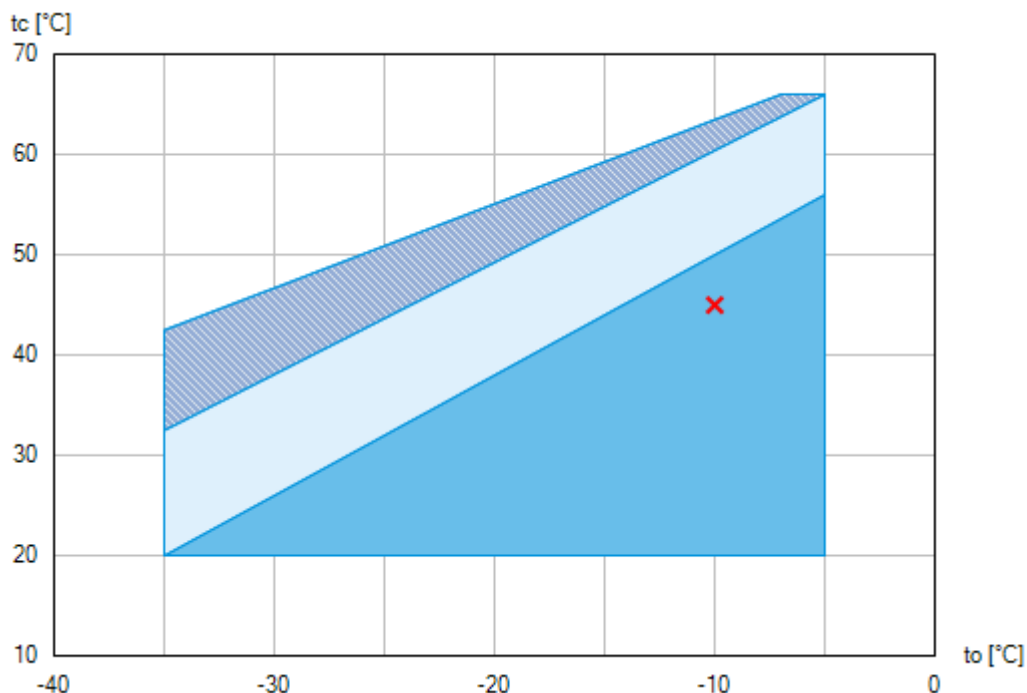
# HG7/2110-4




Двигатель: 380-420V Y/Y -3- 50Hz PW

Хладагент: R22

Тема: Предварительный расчет

## Пределы применения



-  Применение без ограничений
-  Дополнительное охлаждение или уменьшение температуры всасываемого газа ( $\Delta t_{oh} < 20K$ )
-  Дополнительное охлаждение и уменьшенная температура всасываемого газа ( $\Delta t_{oh} < 20K$ )

По диаграммам границ применения определяется рабочий диапазон компрессоров. Необходимо учитывать значение выделенных участков. Не рекомендуется длительная работа в пограничных диапазонах. Axis values refer to dew point (saturated vapour line).

Возможны изменения без предварительного уведомления

# HG7/2110-4

Двигатель: 380-420V Y/Y -3- 50Hz PW

Хладагент: R22

Тема: Предварительный расчет

## Технические характеристики

Число цилиндров / Ø цилиндра / ход поршня	6 / 80 mm / 70 mm
Объемная подача 50/60Гц (1450/1740 1/мин)	183,60 / 220,40 m <sup>3</sup> /h
Напряжение питания <sup>1)</sup>	380-420V Y/Y -3- 50Hz PW
	440-480V Y/Y -3- 60Hz PW
Соотношение обмоток ЭД	50% / 50%
Макс. рабочий ток <sup>2)</sup>	97,0 A
Макс. потребляемая мощность <sup>2)</sup>	53,1 kW
Пусковой ток (с заблокированным ротором) <sup>2)</sup>	291,0 / 429,0 A
Защита электродвигателя	MP10
Класс защиты: клем. коробка	IP 65
Вес	289 kg
Макс. допустимое избыточное давление (LP/HP) <sup>3)</sup>	19 / 28 bar
Присоединение линии всасывания SV	64 mm - 2 5/8 "
Присоединение линии нагнетания DV	42 mm - 1 5/8 "
Смазка	Масляный насос
Тип масла для R134a, R404A, R407A/C/F, R448A, R449A, R450A, R513A	BOCKlub E55
Тип масла для R22	BOCKlub A46
Заправка масла	4,5 Ltr.
Подогреватель масла в картере	230 V - 1 - 50/60 Hz, 140 W
Габаритные размеры длина / ширина / высота	830 / 510 / 500 mm

1) Допуск ( $\pm 10\%$ ) относительно среднего значения диапазонов напряжения. Другие напряжения и ток по запросу

Все данные основаны на среднеквадратичном значении напряжения

PW = отдельные обмотки, электродвигатель с отдельным пуском обмоток  
(не требуется разгрузка пуска)

Варианты подключений Y/D по запросу

2) - Значение макс. потребляемой мощности действительно для исправной питающей сети.

- Пусковой ток (с заблокированным ротором)

- Part winding (PW) motors: Winding 1 / Winding 1+2
- Delta/Star ( $\Delta/Y$ ) motors:  $\Delta / Y$

- Учитывайте макс. рабочий ток и макс. потребляемую мощность для подбора контакторов, кабелей и автоматов защиты.  
Автоматы защиты: категория применения AC3.

3) LP = низкое давление  
HP = высокое давление

Возможны изменения без предварительного уведомления

Кому: Промышленная Холодильная  
Компания info@phk-holod.ru

От кого:

26.10.2022  
стр. 3 из 7

VAP 11.12.0

# HG7/2110-4

Двигатель: 380-420V Y/YY -3- 50Hz PW

Хладагент: R22

Тема: Предварительный расчет

## Эксплуатационные характеристики

Применение: Охлаждение и кондиционирование

T расчетная: T точки росы

Частота сети: 50 Hz

Напряжение: 400 V

Температура всас. газа: 20 °C

Переохлаждение (вне конденсатора): 0 K

tc [°C]		to [°C]									
		-5,0	-10,0	-15,0	-20,0	-25,0	-30,0	-35,0			
30,0	Q [W]	128000	105000	85300	68600	54400	42300	32200			
	P [kW]	32,40	31,20	29,50	27,40	25,10	22,70	20,40			
	I [A]	63,90	62,50	60,50	58,10	55,70	53,30	51,10			
35,0	Q [W]	122000	99600	81000	64900	51300	39700	29800			
	P [kW]	35,50	33,80	31,70	29,30	26,70	24,00	21,50			
	I [A]	67,90	65,70	63,00	60,20	57,30	54,60	52,20			
40,0	Q [W]	116000	94500	76600	61200	48100	37000	27400			
	P [kW]	38,40	36,30	33,80	31,00	28,10	25,30	22,60			
	I [A]	72,00	69,00	65,70	62,20	58,90	55,80	53,20			
45,0	Q [W]	109000	89200	72100	57500	44900	34200				
	P [kW]	41,30	38,70	35,80	32,70	29,50	26,50				
	I [A]	76,20	72,30	68,30	64,30	60,50	57,10				
50,0	Q [W]	103000	83800	67600	53600	41700					
	P [kW]	44,00	41,00	37,70	34,20	30,80					
	I [A]	80,40	75,70	70,90	66,20	62,00					



Дополнительное охлаждение или уменьшение температуры всасываемого газа ( $\Delta t_{oh} < 20K$ )



Дополнительное охлаждение и уменьшенная температура всасываемого газа ( $\Delta t_{oh} < 20K$ )

to Температура кипения

tc Температура конденсации

Q Холодопроизв. компрессора

P Потребляемая мощность

I Потребляемый ток

Возможны изменения без предварительного уведомления

Кому: Промышленная Холодильная  
Компания info@phk-holod.ru

От кого:

26.10.2022  
стр. 4 из 7

VAP 11.12.0

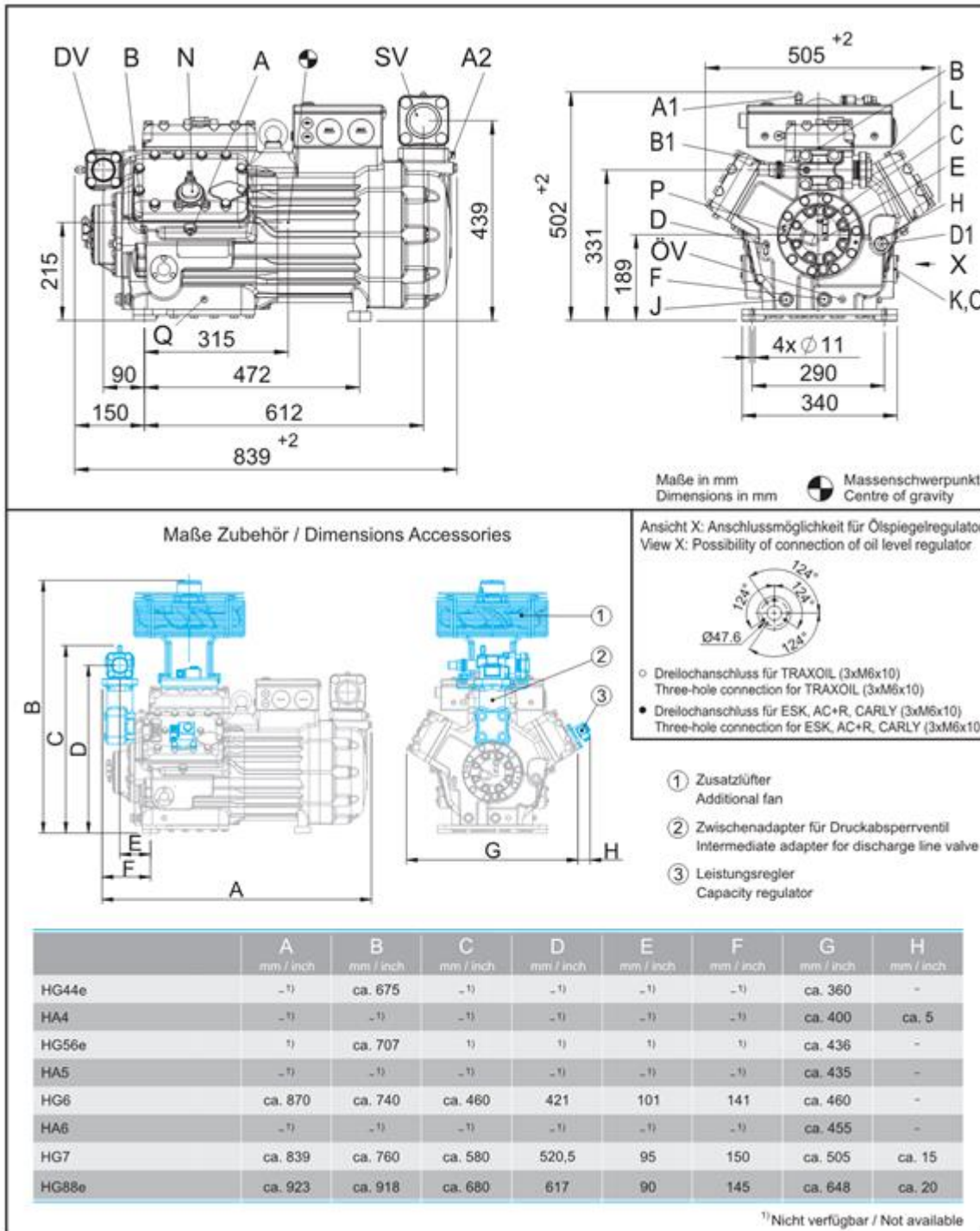
# HG7/2110-4

Двигатель: 380-420V Y/YY -3- 50Hz PW

Хладагент: R22

Тема: Предварительный расчет

## Размеры и подключения



Возможны изменения без предварительного уведомления

Кому: Промышленная Холодильная  
Компания info@phk-holod.ru

От кого:

26.10.2022  
стр. 5 из 7

VAP 11.12.0

## HG7/2110-4

Двигатель: 380-420V Y/YU -3- 50Hz PW

Хладагент: R22

Тема: Предварительный расчет

SV	Запорный клапан на всасывании, труба $\varnothing$ <sup>1)</sup>	64 mm - 2 5/8 "
DV	Запорный клапан на нагнетании, труба $\varnothing$ <sup>1)</sup>	42 mm - 1 5/8 "
A	Подключение на всасывании, неблокируемое	1/8 " NPTF
A1	Подключение на всасывании, блокируемое	7/16 " UNF
A2	Подключение на всасывании, неблокируемое	1/4 " NPTF
B	Подключение на нагнетании, неблокируемое	1/8 " NPTF
B1	Подключение на нагнетании, блокируемое	7/16 " UNF
C	Подключение реле контроля масла OIL	7/16 " UNF
D	Подключение реле контроля масла LP	7/16 " UNF
D1	Возврат масла из маслоотделителя	1/4 " NPTF
E	Подключение манометра для измерения давления масла	7/16 " UNF
F	Слив масла	M 22 x 1.5
H	Пробка для заливки масла	M 22 x 1.5
J	Подогреватель масла в картере	M 22 x 1.5
K	Смотровое стекло	-
L	Подключение защитного термостата на нагнетании	1/8 " NPTF
N	Подключение регулятора производительности	M 45 x 1.5
O	Подключение регулятора уровня масла	3 x M 6
ÖV	Подключение масляного сервисного вентиля	1/4 " NPTF
P	Подключение дифференциального реле контроля масла	M 20 x 1.5
Q	Подключение датчика температуры масла	1/8 " NPTF

1) Присоединение под пайку

Возможны изменения без предварительного уведомления

Кому: Промышленная Холодильная  
Компания info@phk-holod.ru

От кого:

26.10.2022  
стр. 6 из 7

VAP 11.12.0

## HG7/2110-4

Двигатель: 380-420V Y/YY -3- 50Hz PW

Хладагент: R22

Тема: Предварительный расчет

---

**BOCK** colour the world  
of tomorrow

### Изображение



Возможны изменения без предварительного уведомления

Кому: Промышленная Холодильная  
Компания info@phk-holod.ru

От кого:

26.10.2022  
стр. 7 из 7

VAP 11.12.0