

HG88e/2400-4

Двигатель: 380-420V Y/Y -3- 50Hz PW

Хладагент: R22

Тема: Предварительный расчет

Эксплуатационные характеристики

Применение: Охлаждение и кондиционирование

Хладагент	R22	Холодопроизв. компрессора	112,00 kW
Т расчетная	Т точки росы	Холодопроизв. испарителя	112,00 kW
Напряжение питания	50 Hz, 400 V	Потребляемая мощность	42,70 kW
Частота сети	50 Hz	Потребляемый ток (400 V)	74,10 A
Температура кипения	-10,0 °C	Коэффициент (COP/EER)	2,60
Давление кипения (абс.)	3,54 bar	Производительность конденсатора	154,00 kW
Температура конденсации	45,0 °C	Массовый расход	0,669 kg/s
Давление конденсации (абс.)	17,29 bar	Температура в конце сжатия	122,1 °C ¹⁾
Температура всас. газа	20 °C		
Переохлаждение (вне конденсатора)	0 K		
Полезный перегрев	100%		

Предварительные рабочие характеристики.

- ¹⁾ Температура в конце сжатия является расчетным значением. Дополнительное охлаждение и тепловыделения здесь не учитываются. Возможны отклонения (особенно это касается режима шоковой заморозки) в сравнении с реально измеренными значениями.

Возможны изменения без предварительного уведомления

Кому: Промышленная Холодильная
Компания info@phk-holod.ru

От кого:

26.10.2022
стр. 1 из 9

VAP 11.12.0

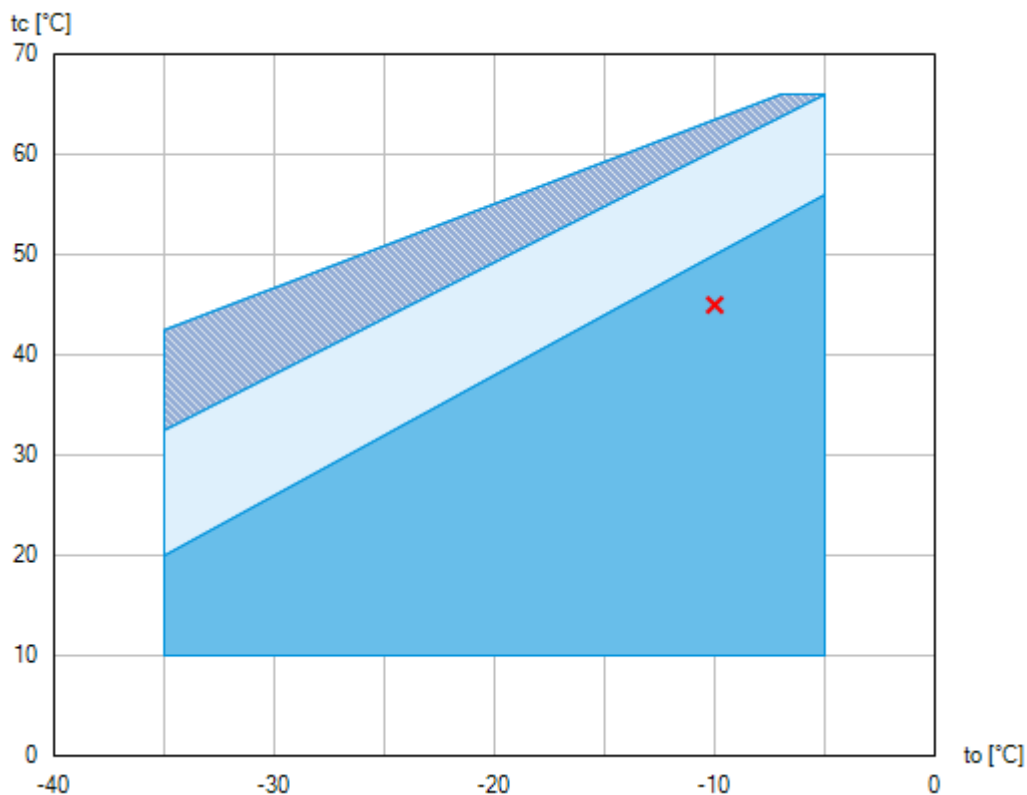
HG88e/2400-4




Двигатель: 380-420V Y/YY -3- 50Hz PW

Хладагент: R22

Тема: Предварительный расчет

Пределы применения



-  Применение без ограничений
-  Дополнительное охлаждение или уменьшение температуры всасываемого газа ($\Delta t_{oh} < 20K$)
-  Дополнительное охлаждение и уменьшенная температура всасываемого газа ($\Delta t_{oh} < 20K$)

По диаграммам границ применения определяется рабочий диапазон компрессоров. Необходимо учитывать значение выделенных участков. Не рекомендуется длительная работа в пограничных диапазонах. Axis values refer to dew point (saturated vapour line).

Возможны изменения без предварительного уведомления

Кому: Промышленная Холодильная
Компания info@phk-holod.ru

От кого:

26.10.2022
стр. 2 из 9

VAP 11.12.0

HG88e/2400-4

Двигатель: 380-420V Y/YU -3- 50Hz PW

Хладагент: R22

Тема: Предварительный расчет

Технические характеристики

Число цилиндров / Ø цилиндра / ход поршня	8 / 75 mm / 68 mm
Объемная подача 50/60Гц (1450/1740 1/мин)	209,1 / 250,9 m ³ /h
Напряжение питания ¹⁾	380-420V Y/YU -3- 50Hz PW
	440-480V Y/YU -3- 60Hz PW
Соотношение обмоток ЭД	50% / 50%
Макс. рабочий ток ²⁾	101,0 A
Макс. потребляемая мощность ²⁾	59,5 kW
Пусковой ток (с заблокированным ротором) ²⁾	298,0 / 438,0 A
Защита электродвигателя	INT69 G
Класс защиты: клем. коробка	IP 65
Вес	452 kg
Частотный диапазон ³⁾	25 - 60 Hz
Макс. допустимое избыточное давление (LP/HP) ⁴⁾	19 / 28 bar
Присоединение линии всасывания SV	76 mm - 3 1/8 "
Присоединение линии нагнетания DV	54 mm - 2 1/8 "
Смазка	Масляный насос
Тип масла для R134a, R404A, R407A/C/F, R448A, R449A, R450A, R513A	BOCKlub E55
Тип масла для R22	BOCKlub A46
Заправка масла	9,6 Ltr.
Подогреватель масла в картере	230 V - 1 - 50/60 Hz, 200 W
Габаритные размеры длина / ширина / высота	943 / 648 / 655 mm
Уровень звуковой мощности L _{WA} ⁵⁾	90 db(A) @ -35/+40 °C
	86 db(A) @ -10/+45 °C
Уровень звукового давления L _{pA} ⁵⁾	76 db(A) @ -35/+40 °C
	72 db(A) @ -10/+45 °C

1) Допуск ($\pm 10\%$) относительно среднего значения диапазонов напряжения. Другие напряжения и ток по запросу

Все данные основаны на среднеквадратичном значении напряжения

PW = отдельные обмотки, электродвигатель с отдельным пуском обмоток

(не требуется разгрузка пуска)

Варианты подключений Y/D по запросу

Возможны изменения без предварительного уведомления

Кому: Промышленная Холодильная
Компания info@phk-holod.ru

От кого:

26.10.2022
стр. 3 из 9

VAP 11.12.0

HG88e/2400-4

Двигатель: 380-420V Y/YY -3- 50Hz PW

Хладагент: R22

Тема: Предварительный расчет

- 2) - Значение макс. потребляемой мощности действительно для исправной питающей сети.
 - Пусковой ток (с заблокированным ротором)
 - Part winding (PW) motors: Winding 1 / Winding 1+2
 - Delta/Star (Δ/Y) motors: Δ / Y
 - Учитывайте макс. рабочий ток и макс. потребляемую мощность для подбора контакторов, кабелей и автоматов защиты. Автоматы защиты: категория применения AC3.
- 3) Максимально допустимый рабочий ток компрессора (I_{max}) не должен быть превышен. Соблюдайте указания по применению преобразователей частоты компрессора (см. руководство по монтажу или программу выбора).
- 4) LP = низкое давление
HP = высокое давление
- 5) Declared dual-number noise emission values are in accordance with ISO 4871. The corresponding uncertainty to the sound power level is $K_{WA} = 2,5$ dB and to the sound pressure level is $K_{pA} = 2,5$ dB. The values are valid for 50 Hz with the refrigerant R404A at the standard rating points according to EN 12900.
 - A-weighted sound power level L_{WA} (re 1 pW), in decibel. To determine the values, measurement methods of the ISO 3740 standard with accuracy class 2 or higher were used.
 - A-weighted sound pressure level L_{pA} (re 20 μ Pa), in decibel. The values are calculated from the sound power level in accordance with ISO 11203: $L_{pA} = L_{WA} - Q_2$ at a distance of $d = 1$ m to the reference box.

Возможны изменения без предварительного уведомления

Кому: Промышленная Холодильная
Компания info@phk-holod.ru

От кого:

26.10.2022
стр. 4 из 9

VAP 11.12.0

HG88e/2400-4

Двигатель: 380-420V Y/YY -3- 50Hz PW

Хладагент: R22

Тема: Предварительный расчет

Эксплуатационные характеристики

Применение: Охлаждение и кондиционирование

T расчетная: T точки росы

Частота сети: 50 Hz

Напряжение: 400 V

Температура всас. газа: 20 °C

Переохлаждение (вне конденсатора): 0 K

tc [°C]		to [°C]									
		0,0	-5,0	-10,0	-15,0	-20,0	-25,0	-30,0	-35,0	-40,0	
10,0	Q [W]		193000	159000	130000	105000	83300	65500	50900		
	P [kW]		23,10	23,80	23,90	23,20	22,10	20,60	18,80		
	I [A]		48,30	49,10	49,10	48,50	47,30	45,70	44,00		
15,0	Q [W]		186000	153000	125000	101000	79500	62100	47700		
	P [kW]		27,00	27,00	26,40	25,20	23,60	21,60	19,40		
	I [A]		52,70	52,70	52,00	50,60	48,80	46,70	44,60		
20,0	Q [W]		179000	147000	120000	95700	75600	58600	44500		
	P [kW]		30,70	30,10	28,80	27,00	24,90	22,50	19,90		
	I [A]		57,20	56,40	54,90	52,70	50,30	47,70	45,10		
25,0	Q [W]		171000	141000	114000	90900	71400	55000	41300		
	P [kW]		34,30	32,90	31,10	28,80	26,10	23,30	20,40		
	I [A]		61,90	60,20	57,70	54,80	51,70	48,50	45,50		
30,0	Q [W]		163000	134000	108000	85900	67200	51400	38100		
	P [kW]		37,60	35,70	33,20	30,40	27,30	24,10	20,80		
	I [A]		66,70	63,90	60,50	56,80	53,00	49,30	45,90		
35,0	Q [W]		155000	127000	102000	80800	62800	47700	34900		
	P [kW]		40,80	38,20	35,20	31,80	28,30	24,70	21,10		
	I [A]		71,30	67,50	63,20	58,70	54,20	50,00	46,20		
40,0	Q [W]		146000	119000	95500	75500	58500	44000	31800		
	P [kW]		43,80	40,60	37,00	33,10	29,20	25,20	21,30		
	I [A]		75,80	70,90	65,70	60,40	55,30	50,60	46,40		
45,0	Q [W]		137000	112000	89100	70200	54100	40400			
	P [kW]		46,60	42,70	38,60	34,30	29,90	25,50			
	I [A]		80,10	74,10	68,00	61,90	56,20	51,00			
50,0	Q [W]		128000	104000	82700	64800	49700				
	P [kW]		49,10	44,70	40,00	35,20	30,40				
	I [A]		84,10	77,10	70,10	63,30	56,90				
55,0	Q [W]		119000	95600	76100	59500					
	P [kW]		51,40	46,40	41,20	36,00					
	I [A]		87,70	79,80	71,90	64,30					
60,0	Q [W]		109000	87600							
	P [kW]		53,50	47,90							
	I [A]		91,10	82,10							
65,0	Q [W]		99100								
	P [kW]		55,30								
	I [A]		94,00								

Предварительные рабочие характеристики.

Возможны изменения без предварительного уведомления

Кому: Промышленная Холодильная
Компания info@phk-holod.ru

От кого:

26.10.2022
стр. 5 из 9

VAP 11.12.0

HG88e/2400-4

Двигатель: 380-420V Y/YY -3- 50Hz PW

Хладагент: R22

Тема: Предварительный расчет



Дополнительное охлаждение или уменьшение температуры всасываемого газа
($\Delta t_{oh} < 20K$)



Дополнительное охлаждение и уменьшенная температура всасываемого газа
($\Delta t_{oh} < 20K$)

t_o Температура кипения

t_c Температура конденсации

Q Холодопроизв. компрессора

P Потребляемая мощность

I Потребляемый ток

Возможны изменения без предварительного уведомления

Кому: Промышленная Холодильная
Компания info@phk-holod.ru

От кого:

26.10.2022
стр. 6 из 9

VAP 11.12.0

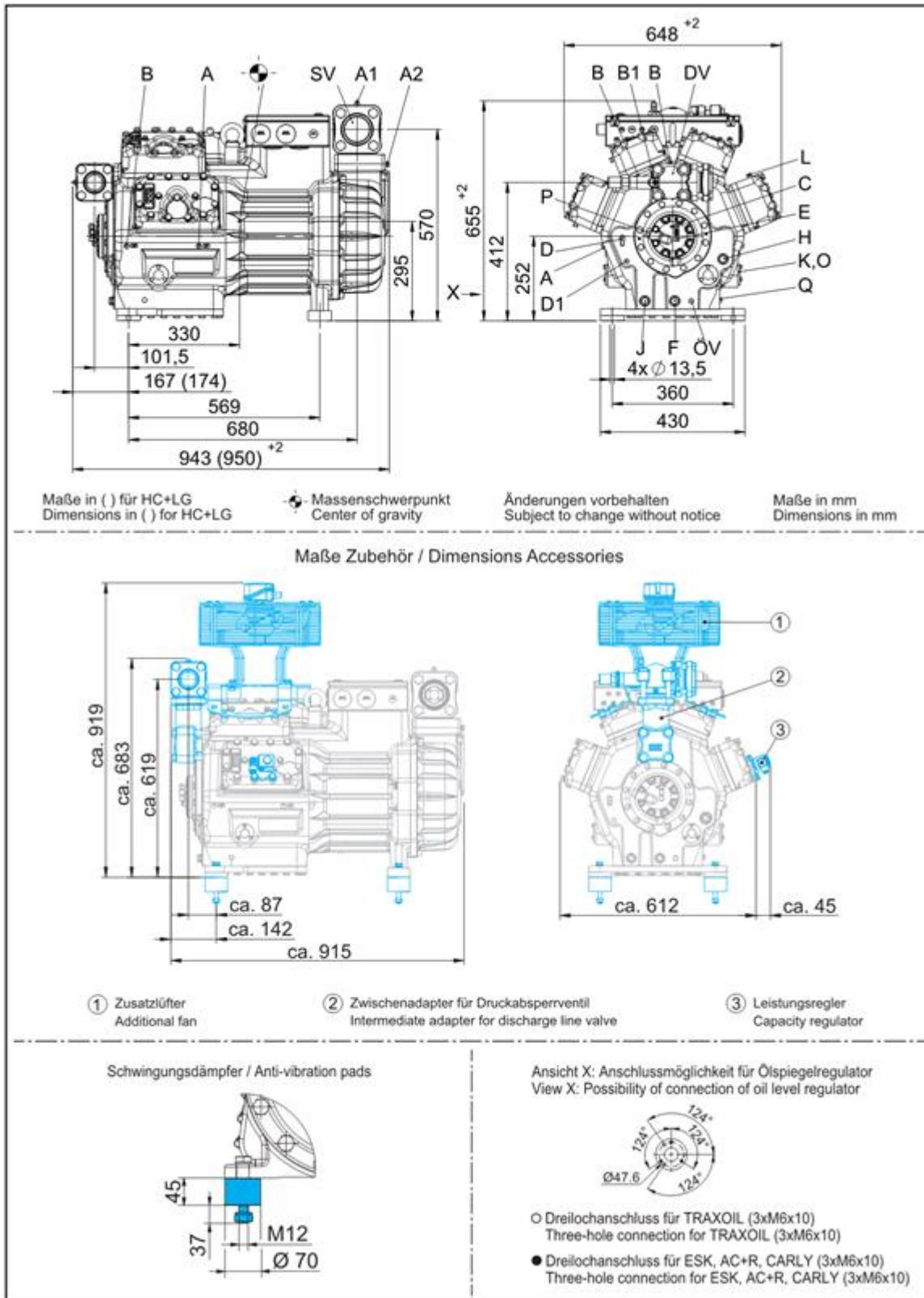
HG88e/2400-4

Двигатель: 380-420V Y/YY -3- 50Hz PW

Хладагент: R22

Тема: Предварительный расчет

Размеры и подключения



Возможны изменения без предварительного уведомления

Кому: Промышленная Холодильная
 Компания info@phk-holod.ru

От кого:

26.10.2022
 стр. 7 из 9

VAP 11.12.0

HG88e/2400-4

Двигатель: 380-420V Y/YY -3- 50Hz PW

Хладагент: R22

Тема: Предварительный расчет

SV	Запорный клапан на всасывании, труба \varnothing ¹⁾	76 mm - 3 1/8 "
DV	Запорный клапан на нагнетании, труба \varnothing ¹⁾	54 mm - 2 1/8 "
A	Подключение на всасывании, неблокируемое	1/8 " NPTF
A1	Подключение на всасывании, блокируемое	7/16 " UNF
A2	Подключение на всасывании, неблокируемое	1/4 " NPTF
B	Подключение на нагнетании, неблокируемое	1/8 " NPTF
B1	Подключение на нагнетании, блокируемое	7/16 " UNF
C	Подключение реле контроля масла OIL	7/16 " UNF
D	Подключение реле контроля масла LP	7/16 " UNF
D1	Возврат масла из маслоотделителя	1/4 " NPTF
E	Подключение манометра для измерения давления масла	7/16 " UNF
F	Слив масла	M 22 x 1.5
H	Пробка для заливки масла	M 22 x 1.5
J	Подогреватель масла в картере	M 22 x 1.5
K	Смотровое стекло	3 x M 6
L	Подключение защитного термостата на нагнетании	1/8 " NPTF
O	Подключение регулятора уровня масла	3 x M 6
ÖV	Подключение масляного сервисного вентиля	1/4 " NPTF
P	Подключение дифференциального реле контроля масла	M 20 x 1.5
Q	Подключение датчика температуры масла	1/8 " NPTF

1) Присоединение под пайку

Возможны изменения без предварительного уведомления

Кому: Промышленная Холодильная
Компания info@phk-holod.ru

От кого:

26.10.2022
стр. 8 из 9

VAP 11.12.0

HG88e/2400-4

Двигатель: 380-420V Y/YY -3- 50Hz PW

Хладагент: R22

Тема: Предварительный расчет

BOCK colour the world
of tomorrow

Изображение



Возможны изменения без предварительного уведомления

Кому: Промышленная Холодильная
Компания info@phk-holod.ru

От кого:

26.10.2022
стр. 9 из 9

VAP 11.12.0