

# HG88e/2735-4

Двигатель: 380-420V Y/Y -3- 50Hz PW

Хладагент: R22

Тема: Предварительный расчет

## Эксплуатационные характеристики

### Применение: Охлаждение и кондиционирование

Хладагент	R22	Холодопроизв. компрессора	127,00 kW
Т расчетная	Т точки росы	Холодопроизв. испарителя	127,00 kW
Напряжение питания	50 Hz, 400 V	Потребляемая мощность	48,40 kW
Частота сети	50 Hz	Потребляемый ток (400 V)	86,60 A
Температура кипения	-10,0 °C	Коэффициент (COP/EER)	2,62
Давление кипения (абс.)	3,54 bar	Производительность конденсатора	176,00 kW
Температура конденсации	45,0 °C	Массовый расход	0,763 kg/s
Давление конденсации (абс.)	17,29 bar	Температура в конце сжатия	121,5 °C <sup>1)</sup>
Температура всас. газа	20 °C		
Переохлаждение (вне конденсатора)	0 K		
Полезный перегрев	100%		

*Предварительные рабочие характеристики.*

- <sup>1)</sup> Температура в конце сжатия является расчетным значением. Дополнительное охлаждение и тепловыделения здесь не учитываются. Возможны отклонения (особенно это касается режима шоковой заморозки) в сравнении с реально измеренными значениями.

Возможны изменения без предварительного уведомления

Кому: Промышленная Холодильная  
Компания info@phk-holod.ru

От кого:

26.10.2022  
стр. 1 из 9

VAP 11.12.0

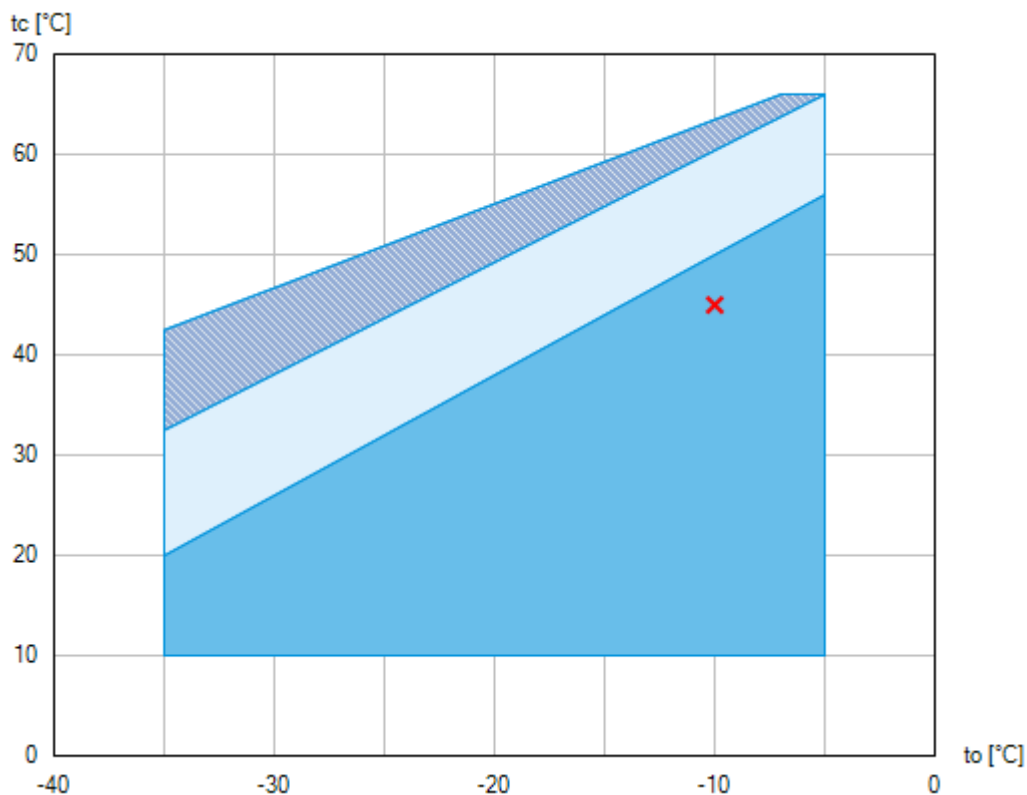
# HG88e/2735-4




Двигатель: 380-420V Y/YY -3- 50Hz PW

Хладагент: R22

Тема: Предварительный расчет

## Пределы применения



-  Применение без ограничений
-  Дополнительное охлаждение или уменьшение температуры всасываемого газа ( $\Delta t_{oh} < 20K$ )
-  Дополнительное охлаждение и уменьшенная температура всасываемого газа ( $\Delta t_{oh} < 20K$ )

По диаграммам границ применения определяется рабочий диапазон компрессоров. Необходимо учитывать значение выделенных участков. Не рекомендуется длительная работа в пограничных диапазонах. Axis values refer to dew point (saturated vapour line).

Возможны изменения без предварительного уведомления

Кому: Промышленная Холодильная  
Компания info@phk-holod.ru

От кого:

26.10.2022  
стр. 2 из 9

VAP 11.12.0

# HG88e/2735-4

Двигатель: 380-420V Y/YU -3- 50Hz PW

Хладагент: R22

Тема: Предварительный расчет

## Технические характеристики

Число цилиндров / Ø цилиндра / ход поршня	8 / 80 mm / 68 mm
Объемная подача 50/60Гц (1450/1740 1/мин)	237,90 / 285,50 m <sup>3</sup> /h
Напряжение питания <sup>1)</sup>	380-420V Y/YU -3- 50Hz PW
	440-480V Y/YU -3- 60Hz PW
Соотношение обмоток ЭД	50% / 50%
Макс. рабочий ток <sup>2)</sup>	116,0 A
Макс. потребляемая мощность <sup>2)</sup>	67,1 kW
Пусковой ток (с заблокированным ротором) <sup>2)</sup>	386,0 / 567,0 A
Защита электродвигателя	INT69 G
Класс защиты: клем. коробка	IP 65
Вес	455 kg
Частотный диапазон <sup>3)</sup>	25 - 60 Hz
Макс. допустимое избыточное давление (LP/HP) <sup>4)</sup>	19 / 28 bar
Присоединение линии всасывания SV	76 mm - 3 1/8 "
Присоединение линии нагнетания DV	54 mm - 2 1/8 "
Смазка	Масляный насос
Тип масла для R134a, R404A, R407A/C/F, R448A, R449A, R450A, R513A	BOCKlub E55
Тип масла для R22	BOCKlub A46
Заправка масла	9,6 Ltr.
Подогреватель масла в картере	230 V - 1 - 50/60 Hz, 200 W
Габаритные размеры длина / ширина / высота	943 / 648 / 655 mm
Уровень звуковой мощности L <sub>WA</sub> <sup>5)</sup>	89 db(A) @ -35/+40°C
	86 db(A) @ -10/+45°C
Уровень звукового давления L <sub>pA</sub> <sup>5)</sup>	75 db(A) @ -35/+40°C
	72 db(A) @ -10/+45°C

1) Допуск ( $\pm 10\%$ ) относительно среднего значения диапазонов напряжения. Другие напряжения и ток по запросу

Все данные основаны на среднеквадратичном значении напряжения

PW = отдельные обмотки, электродвигатель с отдельным пуском обмоток

(не требуется разгрузка пуска)

Варианты подключений Y/D по запросу

Возможны изменения без предварительного уведомления

Кому: Промышленная Холодильная  
Компания info@phk-holod.ru

От кого:

26.10.2022  
стр. 3 из 9

VAP 11.12.0

# HG88e/2735-4

Двигатель: 380-420V Y/YY -3- 50Hz PW

Хладагент: R22

## Тема: Предварительный расчет

---

- 2) - Значение макс. потребляемой мощности действительно для исправной питающей сети.  
  
- Пусковой ток (с заблокированным ротором)
  - Part winding (PW) motors: Winding 1 / Winding 1+2
  - Delta/Star ( $\Delta/Y$ ) motors:  $\Delta / Y$- Учитывайте макс. рабочий ток и макс. потребляемую мощность для подбора контакторов, кабелей и автоматов защиты. Автоматы защиты: категория применения AC3.
- 3) Максимально допустимый рабочий ток компрессора ( $I_{max}$ ) не должен быть превышен. Соблюдайте указания по применению преобразователей частоты компрессора (см. руководство по монтажу или программу выбора).
- 4) LP = низкое давление  
HP = высокое давление
- 5) Declared dual-number noise emission values are in accordance with ISO 4871. The corresponding uncertainty to the sound power level is  $K_{WA} = 2,5$  dB and to the sound pressure level is  $K_{pA} = 2,5$  dB. The values are valid for 50 Hz with the refrigerant R404A at the standard rating points according to EN 12900.
  - A-weighted sound power level  $L_{WA}$  (re 1 pW), in decibel. To determine the values, measurement methods of the ISO 3740 standard with accuracy class 2 or higher were used.
  - A-weighted sound pressure level  $L_{pA}$  (re 20  $\mu$ Pa), in decibel. The values are calculated from the sound power level in accordance with ISO 11203:  $L_{pA} = L_{WA} - Q_2$  at a distance of  $d = 1$  m to the reference box.

Возможны изменения без предварительного уведомления

---

Кому: Промышленная Холодильная  
Компания info@phk-holod.ru

От кого:

26.10.2022  
стр. 4 из 9

VAP 11.12.0

# HG88e/2735-4

Двигатель: 380-420V Y/YY -3- 50Hz PW

Хладагент: R22

Тема: Предварительный расчет

## Эксплуатационные характеристики

Применение: Охлаждение и кондиционирование

T расчетная: T точки росы

Частота сети: 50 Hz

Напряжение: 400 V

Температура всас. газа: 20 °C

Переохлаждение (вне конденсатора): 0 K

tc [°C]		to [°C]									
		0,0	-5,0	-10,0	-15,0	-20,0	-25,0	-30,0	-35,0	-40,0	
10,0	Q [W]		220000	181000	148000	120000	94900	74700	58000		
	P [kW]		26,70	27,50	27,40	26,70	25,30	23,50	21,40		
	I [A]		60,10	60,80	60,80	60,00	58,80	57,10	55,20		
15,0	Q [W]		212000	175000	142000	115000	90600	70800	54400		
	P [kW]		31,00	31,00	30,30	28,90	27,00	24,70	22,10		
	I [A]		64,50	64,50	63,70	62,30	60,30	58,10	55,90		
20,0	Q [W]		204000	168000	136000	109000	86100	66800	50700		
	P [kW]		35,10	34,40	32,90	31,00	28,50	25,80	22,80		
	I [A]		69,20	68,30	66,70	64,50	61,90	59,10	56,40		
25,0	Q [W]		195000	160000	130000	104000	81400	62700	47100		
	P [kW]		39,00	37,50	35,50	32,90	29,90	26,70	23,40		
	I [A]		74,00	72,10	69,60	66,60	63,40	60,10	56,90		
30,0	Q [W]		186000	152000	123000	97900	76500	58500	43400		
	P [kW]		42,80	40,60	37,80	34,70	31,20	27,50	23,80		
	I [A]		78,80	76,00	72,50	68,70	64,70	60,90	57,40		
35,0	Q [W]		176000	144000	116000	92100	71600	54300	39800		
	P [kW]		46,30	43,40	40,00	36,30	32,30	28,20	24,20		
	I [A]		83,70	79,70	75,20	70,60	66,00	61,60	57,70		
40,0	Q [W]		167000	136000	109000	86100	66600	50100	36200		
	P [kW]		49,60	46,00	42,00	37,70	33,30	28,80	24,40		
	I [A]		88,30	83,20	77,80	72,40	67,10	62,20	57,90		
45,0	Q [W]		156000	127000	102000	80100	61600	46000			
	P [kW]		52,70	48,40	43,80	39,00	34,10	29,20			
	I [A]		92,80	86,60	80,20	73,90	68,00	62,60			
50,0	Q [W]		146000	119000	94300	74000	56600				
	P [kW]		55,50	50,60	45,40	40,00	34,70				
	I [A]		97,10	89,80	82,40	75,30	68,70				
55,0	Q [W]		135000	110000	86900	67800					
	P [kW]		58,10	52,50	46,70	40,90					
	I [A]		101,00	92,60	84,30	76,40					
60,0	Q [W]		125000	100000							
	P [kW]		60,40	54,20							
	I [A]		105,00	95,10							
65,0	Q [W]		114000								
	P [kW]		62,40								
	I [A]		108,00								

Предварительные рабочие характеристики.

Возможны изменения без предварительного уведомления

Кому: Промышленная Холодильная  
Компания info@phk-holod.ru

От кого:

26.10.2022  
стр. 5 из 9

VAP 11.12.0

## HG88e/2735-4

Двигатель: 380-420V Y/YY -3- 50Hz PW

Хладагент: R22

Тема: Предварительный расчет

---



Дополнительное охлаждение или уменьшение температуры всасываемого газа  
( $\Delta t_{oh} < 20K$ )



Дополнительное охлаждение и уменьшенная температура всасываемого газа  
( $\Delta t_{oh} < 20K$ )

*t<sub>o</sub>* Температура кипения  
*t<sub>c</sub>* Температура конденсации  
*Q* Холодопроизв. компрессора  
*P* Потребляемая мощность  
*I* Потребляемый ток

Возможны изменения без предварительного уведомления

---

Кому: Промышленная Холодильная  
Компания info@phk-holod.ru

От кого:

26.10.2022  
стр. 6 из 9

VAP 11.12.0

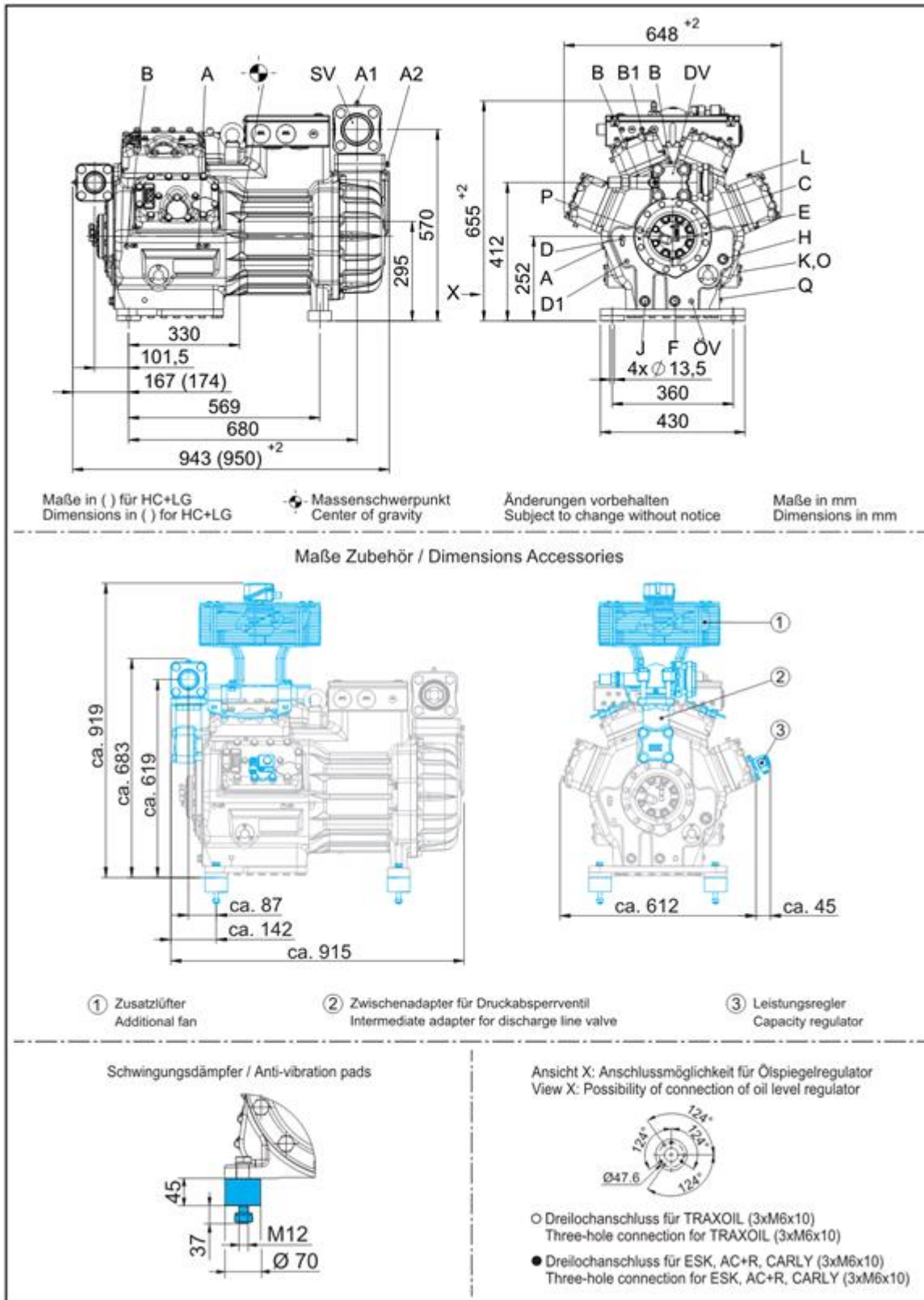
# HG88e/2735-4

Двигатель: 380-420V Y/YY -3- 50Hz PW

Хладагент: R22

Тема: Предварительный расчет

## Размеры и подключения



Возможны изменения без предварительного уведомления

Кому: Промышленная Холодильная  
 Компания info@phk-holod.ru

От кого:

26.10.2022  
 стр. 7 из 9

VAP 11.12.0

## HG88e/2735-4

Двигатель: 380-420V Y/YY -3- 50Hz PW

Хладагент: R22

Тема: Предварительный расчет

SV	Запорный клапан на всасывании, труба $\varnothing$ <sup>1)</sup>	76 mm - 3 1/8 "
DV	Запорный клапан на нагнетании, труба $\varnothing$ <sup>1)</sup>	54 mm - 2 1/8 "
A	Подключение на всасывании, неблокируемое	1/8 " NPTF
A1	Подключение на всасывании, блокируемое	7/16 " UNF
A2	Подключение на всасывании, неблокируемое	1/4 " NPTF
B	Подключение на нагнетании, неблокируемое	1/8 " NPTF
B1	Подключение на нагнетании, блокируемое	7/16 " UNF
C	Подключение реле контроля масла OIL	7/16 " UNF
D	Подключение реле контроля масла LP	7/16 " UNF
D1	Возврат масла из маслоотделителя	1/4 " NPTF
E	Подключение манометра для измерения давления масла	7/16 " UNF
F	Слив масла	M 22 x 1.5
H	Пробка для заливки масла	M 22 x 1.5
J	Подогреватель масла в картере	M 22 x 1.5
K	Смотровое стекло	-
L	Подключение защитного термостата на нагнетании	1/8 " NPTF
O	Подключение регулятора уровня масла	3 x M 6
ÖV	Подключение масляного сервисного вентиля	1/4 " NPTF
P	Подключение дифференциального реле контроля масла	M 20 x 1.5
Q	Подключение датчика температуры масла	1/8 " NPTF

1) Присоединение под пайку

Возможны изменения без предварительного уведомления

Кому: Промышленная Холодильная  
Компания info@phk-holod.ru

От кого:

26.10.2022  
стр. 8 из 9

VAP 11.12.0



## HG88e/2735-4

Двигатель: 380-420V Y/YY -3- 50Hz PW

Хладагент: R22

Тема: Предварительный расчет

---

**BOCK** colour the world  
of tomorrow

### Изображение



Возможны изменения без предварительного уведомления

Кому: Промышленная Холодильная  
Компания info@phk-holod.ru

От кого:

26.10.2022  
стр. 9 из 9

VAP 11.12.0