

# HG88e/3235-4

Двигатель: 380-420V Y/Y -3- 50Hz PW

Хладагент: R22

Тема: Предварительный расчет

## Эксплуатационные характеристики

### Применение: Охлаждение и кондиционирование

Хладагент	R22	Холодопроизв. компрессора	150,00 kW
Т расчетная	Т точки росы	Холодопроизв. испарителя	150,00 kW
Напряжение питания	50 Hz, 400 V	Потребляемая мощность	57,00 kW
Частота сети	50 Hz	Потребляемый ток (400 V)	101,00 A
Температура кипения	-10,0 °C	Коэффициент (COP/EER)	2,63
Давление кипения (абс.)	3,54 bar	Производительность конденсатора	207,00 kW
Температура конденсации	45,0 °C	Массовый расход	0,899 kg/s
Давление конденсации (абс.)	17,29 bar	Температура в конце сжатия	121,5 °C <sup>1)</sup>
Температура всас. газа	20 °C		
Переохлаждение (вне конденсатора)	0 K		
Полезный перегрев	100%		

*Предварительные рабочие характеристики.*

- <sup>1)</sup> Температура в конце сжатия является расчетным значением. Дополнительное охлаждение и тепловыделения здесь не учитываются. Возможны отклонения (особенно это касается режима шоковой заморозки) в сравнении с реально измеренными значениями.

Возможны изменения без предварительного уведомления

Кому: Промышленная Холодильная  
Компания info@phk-holod.ru

От кого:

26.10.2022  
стр. 1 из 9

VAP 11.12.0

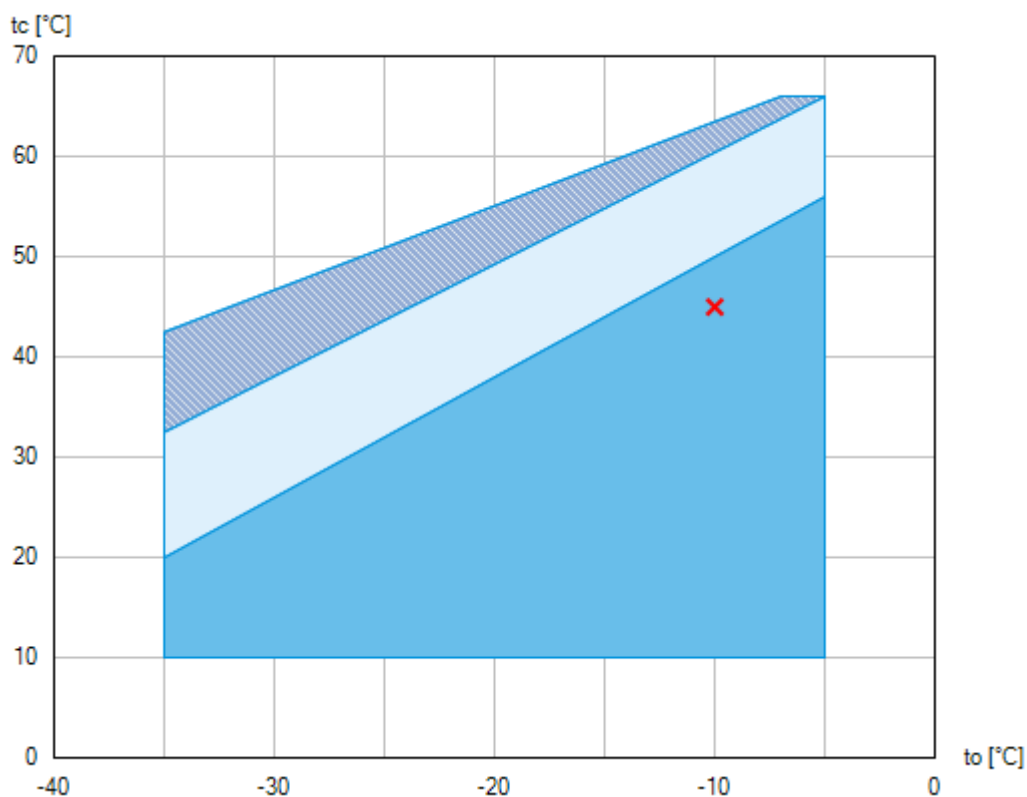
# HG88e/3235-4




Двигатель: 380-420V Y/YY -3- 50Hz PW

Хладагент: R22

Тема: Предварительный расчет

## Пределы применения



-  Применение без ограничений
-  Дополнительное охлаждение или уменьшение температуры всасываемого газа ( $\Delta t_{oh} < 20K$ )
-  Дополнительное охлаждение и уменьшенная температура всасываемого газа ( $\Delta t_{oh} < 20K$ )

По диаграммам границ применения определяется рабочий диапазон компрессоров. Необходимо учитывать значение выделенных участков. Не рекомендуется длительная работа в пограничных диапазонах. Axis values refer to dew point (saturated vapour line).

Возможны изменения без предварительного уведомления

Кому: Промышленная Холодильная  
Компания info@phk-holod.ru

От кого:

26.10.2022  
стр. 2 из 9

VAP 11.12.0

# HG88e/3235-4

Двигатель: 380-420V Y/YU -3- 50Hz PW

Хладагент: R22

Тема: Предварительный расчет

## Технические характеристики

Число цилиндров / Ø цилиндра / ход поршня	8 / 87 mm / 68 mm
Объемная подача 50/60Гц (1450/1740 1/мин)	281,30 / 337,60 m <sup>3</sup> /h
Напряжение питания <sup>1)</sup>	380-420V Y/YU -3- 50Hz PW
	440-480V Y/YU -3- 60Hz PW
Соотношение обмоток ЭД	50% / 50%
Макс. рабочий ток <sup>2)</sup>	135,0 A
Макс. потребляемая мощность <sup>2)</sup>	79,2 kW
Пусковой ток (с заблокированным ротором) <sup>2)</sup>	447,0 / 657,0 A
Защита электродвигателя	INT69 G
Класс защиты: клем. коробка	IP 65
Вес	459 kg
Частотный диапазон <sup>3)</sup>	25 - 60 Hz
Макс. допустимое избыточное давление (LP/HP) <sup>4)</sup>	19 / 28 bar
Присоединение линии всасывания SV	76 mm - 3 1/8 "
Присоединение линии нагнетания DV	54 mm - 2 1/8 "
Смазка	Масляный насос
Тип масла для R134a, R404A, R407A/C/F, R448A, R449A, R450A, R513A	BOCKlub E55
Тип масла для R22	BOCKlub A46
Заправка масла	9,6 Ltr.
Подогреватель масла в картере	230 V - 1 - 50/60 Hz, 200 W
Габаритные размеры длина / ширина / высота	943 / 648 / 655 mm
Уровень звуковой мощности L <sub>WA</sub> <sup>5)</sup>	90 db(A) @ -35/+40°C
	86 db(A) @ -10/+45°C
Уровень звукового давления L <sub>pA</sub> <sup>5)</sup>	76 db(A) @ -35/+40°C
	72 db(A) @ -10/+45°C

1) Допуск (± 10%) относительно среднего значения диапазонов напряжения. Другие напряжения и ток по запросу

Все данные основаны на среднеквадратичном значении напряжения

PW = отдельные обмотки, электродвигатель с отдельным пуском обмоток

(не требуется разгрузка пуска)

Варианты подключений Y/D по запросу

Возможны изменения без предварительного уведомления

Кому: Промышленная Холодильная  
Компания info@phk-holod.ru

От кого:

26.10.2022  
стр. 3 из 9

VAP 11.12.0

# HG88e/3235-4

Двигатель: 380-420V Y/YY -3- 50Hz PW

Хладагент: R22

## Тема: Предварительный расчет

---

- 2) - Значение макс. потребляемой мощности действительно для исправной питающей сети.
  - Пусковой ток (с заблокированным ротором)
    - Part winding (PW) motors: Winding 1 / Winding 1+2
    - Delta/Star ( $\Delta/Y$ ) motors:  $\Delta / Y$
  - Учитывайте макс. рабочий ток и макс. потребляемую мощность для подбора контакторов, кабелей и автоматов защиты. Автоматы защиты: категория применения AC3.
- 3) Максимально допустимый рабочий ток компрессора ( $I_{max}$ ) не должен быть превышен. Соблюдайте указания по применению преобразователей частоты компрессора (см. руководство по монтажу или программу выбора).
- 4) LP = низкое давление  
HP = высокое давление
- 5) Declared dual-number noise emission values are in accordance with ISO 4871. The corresponding uncertainty to the sound power level is  $K_{WA} = 2,5$  dB and to the sound pressure level is  $K_{pA} = 2,5$  dB. The values are valid for 50 Hz with the refrigerant R404A at the standard rating points according to EN 12900.
  - A-weighted sound power level  $L_{WA}$  (re 1 pW), in decibel. To determine the values, measurement methods of the ISO 3740 standard with accuracy class 2 or higher were used.
  - A-weighted sound pressure level  $L_{pA}$  (re 20  $\mu$ Pa), in decibel. The values are calculated from the sound power level in accordance with ISO 11203:  $L_{pA} = L_{WA} - Q_2$  at a distance of  $d = 1$  m to the reference box.

Возможны изменения без предварительного уведомления

---

Кому: Промышленная Холодильная  
Компания info@phk-holod.ru

От кого:

26.10.2022  
стр. 4 из 9

VAP 11.12.0

# HG88e/3235-4

Двигатель: 380-420V Y/YY -3- 50Hz PW

Хладагент: R22

Тема: Предварительный расчет

## Эксплуатационные характеристики

Применение: Охлаждение и кондиционирование

T расчетная: T точки росы

Частота сети: 50 Hz

Напряжение: 400 V

Температура всас. газа: 20 °C

Переохлаждение (вне конденсатора): 0 K

tc [°C]		to [°C]									
		0,0	-5,0	-10,0	-15,0	-20,0	-25,0	-30,0	-35,0	-40,0	
10,0	Q [W]		260000	214000	175000	141000	112000	88100	68400		
	P [kW]		31,40	32,40	32,30	31,40	29,80	27,60	25,00		
	I [A]		69,00	69,90	69,80	68,90	67,40	65,30	63,10		
15,0	Q [W]		250000	206000	168000	135000	107000	83400	64100		
	P [kW]		36,50	36,50	35,60	34,00	31,70	29,00	25,90		
	I [A]		74,30	74,30	73,30	71,60	69,30	66,60	63,80		
20,0	Q [W]		241000	198000	161000	129000	102000	78700	59700		
	P [kW]		41,30	40,50	38,80	36,40	33,50	30,20	26,70		
	I [A]		79,90	78,80	76,90	74,20	71,10	67,80	64,50		
25,0	Q [W]		230000	189000	153000	123000	95900	73800	55300		
	P [kW]		46,00	44,20	41,70	38,70	35,10	31,30	27,40		
	I [A]		85,60	83,40	80,30	76,70	72,80	68,90	65,10		
30,0	Q [W]		219000	180000	145000	116000	90100	68800	51000		
	P [kW]		50,40	47,80	44,50	40,70	36,60	32,30	27,90		
	I [A]		91,40	87,90	83,70	79,10	74,40	69,80	65,60		
35,0	Q [W]		208000	170000	137000	109000	84300	63800	46600		
	P [kW]		54,50	51,10	47,10	42,60	37,90	33,10	28,30		
	I [A]		97,10	92,30	87,00	81,40	75,90	70,70	65,90		
40,0	Q [W]		196000	160000	129000	102000	78300	58800	42400		
	P [kW]		58,40	54,10	49,40	44,30	39,00	33,70	28,50		
	I [A]		103,00	96,50	90,00	83,50	77,10	71,30	66,10		
45,0	Q [W]		184000	150000	120000	94200	72400	53900			
	P [kW]		62,10	57,00	51,50	45,70	39,90	34,10			
	I [A]		108,00	101,00	92,80	85,30	78,20	71,80			
50,0	Q [W]		172000	140000	111000	86900	66400				
	P [kW]		65,40	59,50	53,30	47,00	40,60				
	I [A]		113,00	105,00	95,40	86,90	79,00				
55,0	Q [W]		159000	129000	103000	79700					
	P [kW]		68,40	61,80	54,90	47,90					
	I [A]		118,00	108,00	97,60	88,10					
60,0	Q [W]		147000	118000							
	P [kW]		71,20	63,70							
	I [A]		122,00	111,00							
65,0	Q [W]		134000								
	P [kW]		73,60								
	I [A]		126,00								

Предварительные рабочие характеристики.

Возможны изменения без предварительного уведомления

Кому: Промышленная Холодильная  
Компания info@phk-holod.ru

От кого:

26.10.2022  
стр. 5 из 9

VAP 11.12.0

## HG88e/3235-4

Двигатель: 380-420V Y/YY -3- 50Hz PW

Хладагент: R22

Тема: Предварительный расчет

---



Дополнительное охлаждение или уменьшение температуры всасываемого газа  
( $\Delta t_{oh} < 20K$ )



Дополнительное охлаждение и уменьшенная температура всасываемого газа  
( $\Delta t_{oh} < 20K$ )

*t<sub>o</sub>* Температура кипения  
*t<sub>c</sub>* Температура конденсации  
*Q* Холодопроизв. компрессора  
*P* Потребляемая мощность  
*I* Потребляемый ток

Возможны изменения без предварительного уведомления

---

Кому: Промышленная Холодильная  
Компания info@phk-holod.ru

От кого:

26.10.2022  
стр. 6 из 9

VAP 11.12.0

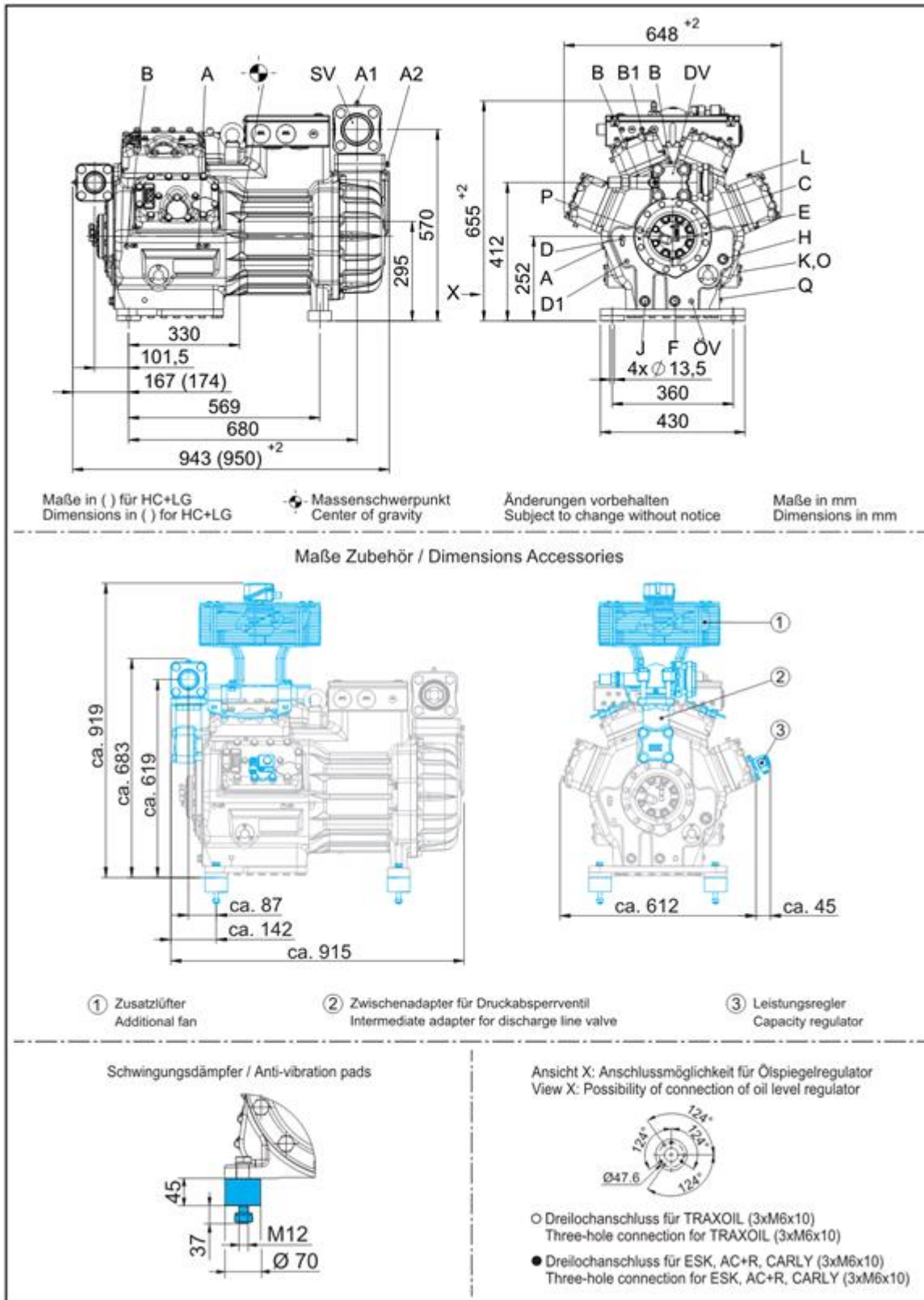
# HG88e/3235-4

Двигатель: 380-420V Y/YY -3- 50Hz PW

Хладагент: R22

Тема: Предварительный расчет

## Размеры и подключения



Возможны изменения без предварительного уведомления

Кому: Промышленная Холодильная  
 Компания info@phk-holod.ru

От кого:

26.10.2022  
 стр. 7 из 9

VAP 11.12.0

## HG88e/3235-4

Двигатель: 380-420V Y/Y -3- 50Hz PW

Хладагент: R22

Тема: Предварительный расчет

SV	Запорный клапан на всасывании, труба $\varnothing$ <sup>1)</sup>	76 mm - 3 1/8 "
DV	Запорный клапан на нагнетании, труба $\varnothing$ <sup>1)</sup>	54 mm - 2 1/8 "
A	Подключение на всасывании, неблокируемое	1/8 " NPTF
A1	Подключение на всасывании, блокируемое	7/16 " UNF
A2	Подключение на всасывании, неблокируемое	1/4 " NPTF
B	Подключение на нагнетании, неблокируемое	1/8 " NPTF
B1	Подключение на нагнетании, блокируемое	7/16 " UNF
C	Подключение реле контроля масла OIL	7/16 " UNF
D	Подключение реле контроля масла LP	7/16 " UNF
D1	Возврат масла из маслоотделителя	1/4 " NPTF
E	Подключение манометра для измерения давления масла	7/16 " UNF
F	Слив масла	M 22 x 1.5
H	Пробка для заливки масла	M 22 x 1.5
J	Подогреватель масла в картере	M 22 x 1.5
K	Смотровое стекло	-
L	Подключение защитного термостата на нагнетании	1/8 " NPTF
O	Подключение регулятора уровня масла	3 x M 6
ÖV	Подключение масляного сервисного вентиля	1/4 " NPTF
P	Подключение дифференциального реле контроля масла	M 20 x 1.5
Q	Подключение датчика температуры масла	1/8 " NPTF

1) Присоединение под пайку

Возможны изменения без предварительного уведомления

Кому: Промышленная Холодильная  
Компания info@phk-holod.ru

От кого:

26.10.2022  
стр. 8 из 9

VAP 11.12.0



## HG88e/3235-4

Двигатель: 380-420V Y/YY -3- 50Hz PW

Хладагент: R22

Тема: Предварительный расчет

---

**BOCK** colour the world  
of tomorrow

### Изображение



Возможны изменения без предварительного уведомления

Кому: Промышленная Холодильная  
Компания info@phk-holod.ru

От кого:

26.10.2022  
стр. 9 из 9

VAP 11.12.0