

# HGZ7/1860-4 R22

Двигатель: 380-420V Y/Y -3- 50Hz PW

Хладагент: R22

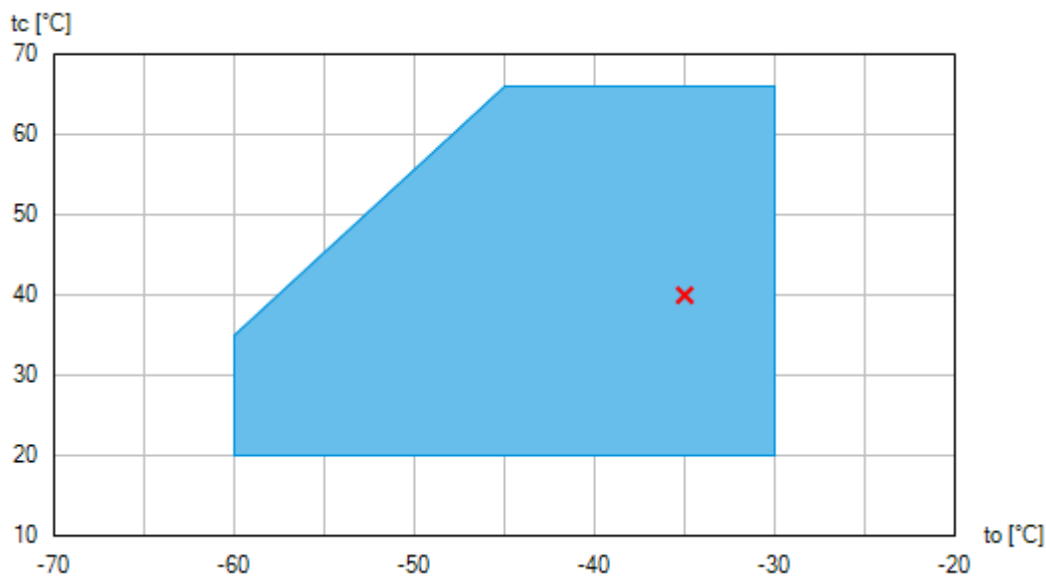
Тема: Предварительный расчет


## Эксплуатационные характеристики

### Применение: Охлаждение и кондиционирование

Хладагент	R22	Холодопроизв. компрессора	27,20 kW
T расчетная	T точки росы	Холодопроизв. испарителя	27,20 kW
Напряжение питания	50 Hz, 400 V	Потребляемая мощность	21,20 kW
Температура кипения	-35,0 °C	Потребляемый ток (400 V)	42,00 A
Давление кипения (абс.)	1,32 bar	Коэффициент (COP/EER)	1,28
Температура конденсации	40,0 °C	Производительность конденсатора	48,50 kW
Давление конденсации (абс.)	15,33 bar	Массовый расход (LP)	0,144 kg/s
Перегрев на всасывании	10 K	Темп. на выходе из экономайзера	6,98 °C
Полезный перегрев	100%		

## Пределы применения



 Применение без ограничений

По диаграммам границ применения определяется рабочий диапазон компрессоров. Необходимо учитывать значение выделенных участков. Не рекомендуется длительная работа в пограничных диапазонах. Axis values refer to dew point (saturated vapour line).

Возможны изменения без предварительного уведомления

# HGZ7/1860-4 R22

Двигатель: 380-420V Y/Y -3- 50Hz PW

Хладагент: R22

Тема: Предварительный расчет

## Технические характеристики

Число цилиндров / Ø цилиндра / ход поршня	6 / 75 mm / 70 mm
Объемная подача LP/HP 50Гц (1450 1/мин) <sup>1)</sup>	107,60 / 53,80 m <sup>3</sup> /h
Объемная подача LP/HP 60Гц (1740 1/мин) <sup>1)</sup>	129,10 / 64,60 m <sup>3</sup> /h
Напряжение питания <sup>2)</sup>	380-420V Y/Y -3- 50Hz PW 440-480V Y/Y -3- 60Hz PW
Соотношение обмоток ЭД	50% / 50%
Макс. рабочий ток <sup>3)</sup>	55,0 A
Макс. потребляемая мощность <sup>3)</sup>	30,0 kW
Пусковой ток (с заблокированным ротором) <sup>3)</sup>	175,0 / 269,0 A
Защита электродвигателя	MP10
Класс защиты: клем. коробка	IP 65
Вес	290 kg
Макс. допустимое избыточное давление (LP/MP/HP) <sup>1)</sup>	19 / 19 / 28 bar
Присоединение линии всасывания SV	54 mm - 2 1/8 "
Присоединение линии нагнетания DV	35 mm - 1 3/8 "
Присоединение переохладителя ВКЛ/ВЫКЛ	16 mm - 5/8 "
Смазка	Масляный насос
Тип масла для R22	BOCKlub A46
Заправка масла	4,5 Ltr.
Подогреватель масла в картере	230 V - 1 - 50/60 Hz, 140 W
Габаритные размеры длина / ширина / высота	825 / 630 / 635 mm

1) LP = низкое давление  
MP = среднее давление  
HP = высокое давление

2) Допуск ( $\pm 10\%$ ) относительно среднего значения диапазонов напряжения. Другие напряжения и ток по запросу

Все данные основаны на среднеквадратичном значении напряжения

PW = отдельные обмотки, электродвигатель с отдельным пуском обмоток  
(не требуется разгрузка пуска)  
Варианты подключений Y/D по запросу

3) - Значение макс. потребляемой мощности действительно для исправной питающей сети.  
- Учитывайте макс. рабочий ток и макс. потребляемую мощность для подбора контакторов, кабелей и автоматов защиты.  
Автоматы защиты: категория применения AC3.

Возможны изменения без предварительного уведомления

Кому: Промышленная Холодильная  
Компания info@phk-holod.ru

От кого:

26.10.2022  
стр. 2 из 7

VAP 11.12.0

# HGZ7/1860-4 R22

Двигатель: 380-420V Y/YY -3- 50Hz PW

Хладагент: R22

Тема: Предварительный расчет

## Эксплуатационные характеристики

Применение: Охлаждение и кондиционирование

T расчетная: T точки росы

Частота сети: 50 Hz

Напряжение: 400 V

Перегрев на всасывании: 10 K

Переохлаждение (вне конденсатора): -- K

tc [°C]		to [°C]									
		-30,0	-35,0	-40,0	-45,0	-50,0	-55,0	-60,0			
30,0	Q [W]	34100	27900	22500	17700	13700	10400	7860			
	P [kW]	20,90	19,30	17,60	16,10	14,50	13,10	11,60			
	I [A]	41,60	39,40	37,40	35,40	33,60	31,80	30,20			
35,0	Q [W]	33800	27600	22200	17500	13500	10300	7750			
	P [kW]	22,00	20,20	18,50	16,70	15,10	13,40	11,90			
	I [A]	43,20	40,70	38,40	36,20	34,20	32,30	30,50			
40,0	Q [W]	33300	27200	21900	17200	13300	10100				
	P [kW]	23,20	21,20	19,30	17,40	15,60	13,80				
	I [A]	44,70	42,00	39,50	37,10	34,90	32,70				
45,0	Q [W]	32900	26900	21500	16900	13100	9870				
	P [kW]	24,40	22,20	20,20	18,20	16,20	14,30				
	I [A]	46,40	43,40	40,70	38,00	35,60	33,30				
50,0	Q [W]	32500	26500	21200	16600	12800					
	P [kW]	25,60	23,30	21,10	18,90	16,80					
	I [A]	48,10	44,90	41,90	39,00	36,30					
55,0	Q [W]	32000	26100	20800	16300	12500					
	P [kW]	26,80	24,40	22,00	19,70	17,50					
	I [A]	49,90	46,40	43,10	40,00	37,10					
60,0	Q [W]	31600	25600	20400	16000						
	P [kW]	28,00	25,50	23,00	20,50						
	I [A]	51,80	48,00	44,50	41,10						

to Температура кипения

tc Температура конденсации

Q Холодопроизв. компрессора

P Потребляемая мощность

I Потребляемый ток

Возможны изменения без предварительного уведомления

Кому: Промышленная Холодильная  
Компания info@phk-holod.ru

От кого:

26.10.2022  
стр. 3 из 7

VAP 11.12.0

## HGZ7/1860-4 R22

Двигатель: 380-420V Y/YY -3- 50Hz PW

Хладагент: R22

Тема: Предварительный расчет

---

### Размеры и подключения

Возможны изменения без предварительного уведомления

---

Кому: Промышленная Холодильная  
Компания info@phk-holod.ru

От кого:

26.10.2022  
стр. 4 из 7

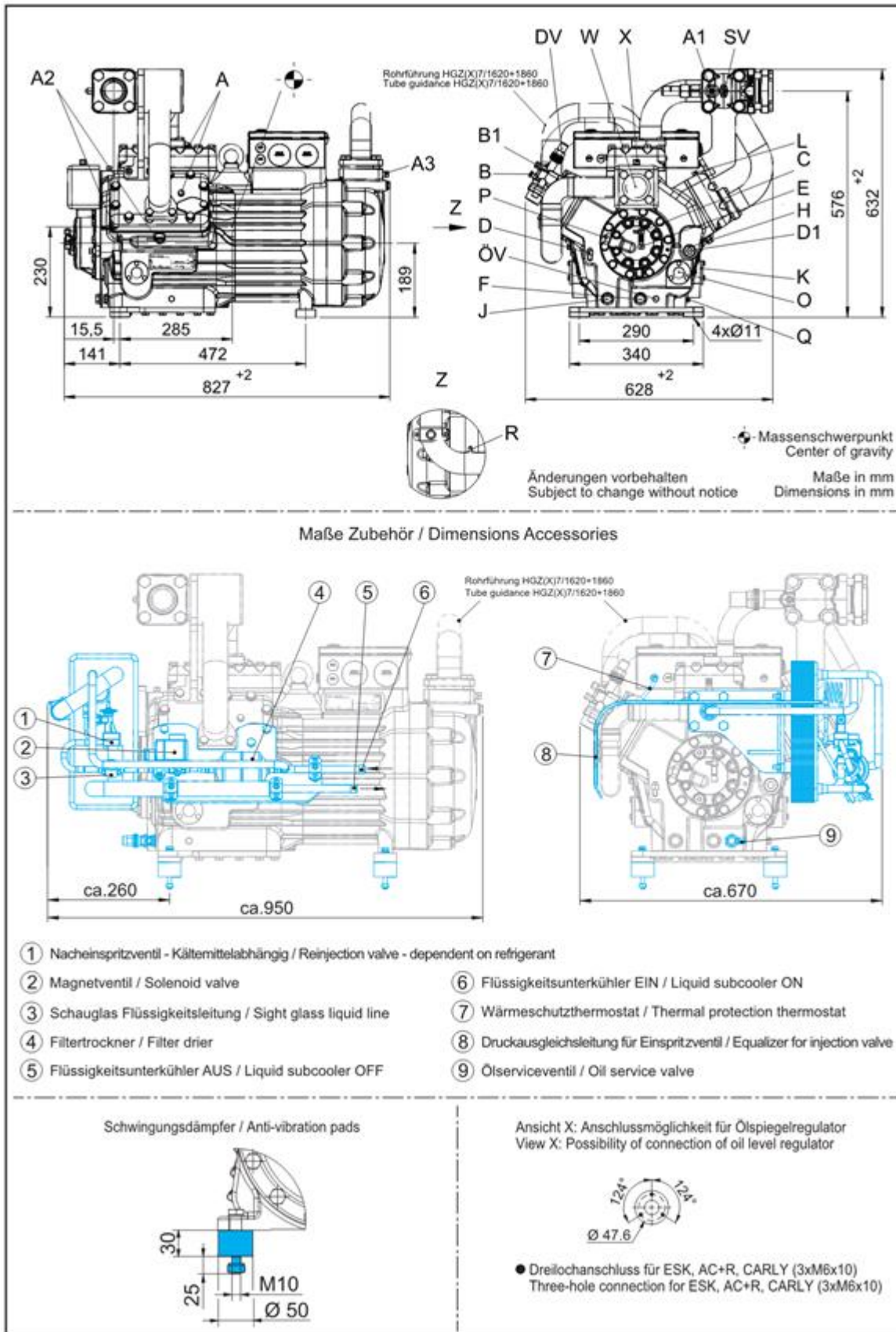
VAP 11.12.0

# HGZ7/1860-4 R22

Двигатель: 380-420V Y/YY -3- 50Hz PW

Хладагент: R22

Тема: Предварительный расчет



Возможны изменения без предварительного уведомления

Кому: Промышленная Холодильная  
 Компания info@phk-holod.ru

От кого:

26.10.2022  
 стр. 5 из 7

VAP 11.12.0

## HGZ7/1860-4 R22

Двигатель: 380-420V Y/YY -3- 50Hz PW

Хладагент: R22

Тема: Предварительный расчет

SV	Запорный клапан на всасывании, труба $\varnothing$ <sup>1)</sup>	54 mm - 2 1/8 "
DV	Запорный клапан на нагнетании, труба $\varnothing$ <sup>1)</sup>	35 mm - 1 3/8 "
A	Подключение на всасывании, неблокируемое	1/8 " NPTF
A1	Подключение на всасывании, блокируемое	7/16 " UNF
A2	Подключение на линии промежуточного давления, неблокируемое	1/8 " NPTF
A3	Подключение на линии промежуточного давления, неблокируемое	1/4 " NPTF
B	Подключение на нагнетании, неблокируемое	1/8 " NPTF
B1	Подключение на нагнетании, блокируемое	7/16 " UNF
C	Подключение реле контроля масла OIL	7/16 " UNF
D	Подключение реле контроля масла LP	7/16 " UNF
D1	Возврат масла из маслоотделителя	1/4 " NPTF
E	Подключение манометра для измерения давления масла	7/16 " UNF
F	Слив масла	M 22 x 1.5
H	Пробка для заливки масла	M 22 x 1.5
J	Подогреватель масла в картере	M 22 x 1.5
K	Смотровое стекло	-
L	Подключение защитного термостата на нагнетании	1/8 " NPTF
O	Подключение регулятора уровня масла	3 x M 6
ÖV	Подключение масляного сервисного вентиля	1/4 " NPTF
P	Подключение дифференциального реле контроля масла	M 20 x 1.5
Q	Подключение датчика температуры масла	1/8 " NPTF
R	Подключение уравнительной линии клапана впрыска	7/16 " UNF
W	Подключение впрыска жидкого хладагента	M 22 x 1.5
X	Клапан Шредера для манометра промежуточного давления	7/16 " UNF

1) Присоединение под пайку

Возможны изменения без предварительного уведомления

## HGZ7/1860-4 R22

Двигатель: 380-420V Y/YY -3- 50Hz PW

Хладагент: R22

Тема: Предварительный расчет

---

**BOCK** colour the world  
of tomorrow

### Изображение



Возможны изменения без предварительного уведомления

Кому: Промышленная Холодильная  
Компания info@phk-holod.ru

От кого:

26.10.2022  
стр. 7 из 7

VAP 11.12.0