

# HGZ7/2110-4 R22

Двигатель: 380-420V Y/Y -3- 50Hz PW

Хладагент: R22

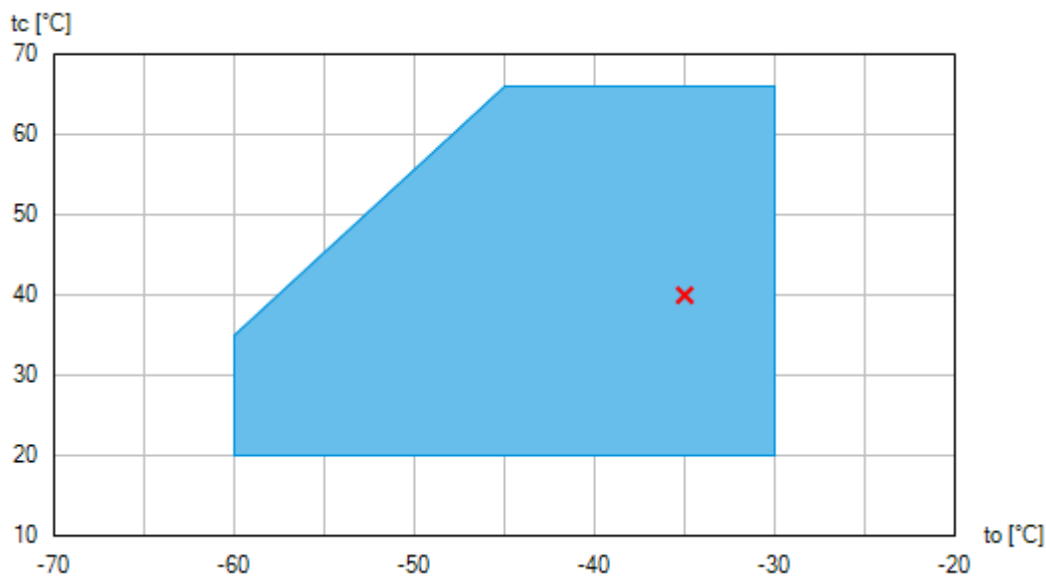
Тема: Предварительный расчет


## Эксплуатационные характеристики

Применение: Охлаждение и кондиционирование

Хладагент	R22	Холодопроизв. компрессора	30,90 kW
T расчетная	T точки росы	Холодопроизв. испарителя	30,90 kW
Напряжение питания	50 Hz, 400 V	Потребляемая мощность	24,10 kW
Температура кипения	-35,0 °C	Потребляемый ток (400 V)	50,40 A
Давление кипения (абс.)	1,32 bar	Коэффициент (COP/EER)	1,28
Температура конденсации	40,0 °C	Производительность конденсатора	55,10 kW
Давление конденсации (абс.)	15,33 bar	Массовый расход (LP)	0,163 kg/s
Перегрев на всасывании	10 K	Темп. на выходе из экономайзера	6,98 °C
Полезный перегрев	100%		

## Пределы применения



 Применение без ограничений

По диаграммам границ применения определяется рабочий диапазон компрессоров. Необходимо учитывать значение выделенных участков. Не рекомендуется длительная работа в пограничных диапазонах. Axis values refer to dew point (saturated vapour line).

Возможны изменения без предварительного уведомления

# HGZ7/2110-4 R22

Двигатель: 380-420V Y/Y -3- 50Hz PW

Хладагент: R22

Тема: Предварительный расчет

## Технические характеристики

Число цилиндров / Ø цилиндра / ход поршня	6 / 80 mm / 70 mm
Объемная подача LP/HP 50Гц (1450 1/мин) <sup>1)</sup>	122,40 / 61,20 m <sup>3</sup> /h
Объемная подача LP/HP 60Гц (1740 1/мин) <sup>1)</sup>	146,90 / 73,50 m <sup>3</sup> /h
Напряжение питания <sup>2)</sup>	380-420V Y/Y -3- 50Hz PW 440-480V Y/Y -3- 60Hz PW
Соотношение обмоток ЭД	50% / 50%
Макс. рабочий ток <sup>3)</sup>	68,0 A
Макс. потребляемая мощность <sup>3)</sup>	36,0 kW
Пусковой ток (с заблокированным ротором) <sup>3)</sup>	232,0 / 357,0 A
Защита электродвигателя	MP10
Класс защиты: клем. коробка	IP 65
Вес	288 kg
Макс. допустимое избыточное давление (LP/MP/HP) <sup>1)</sup>	19 / 19 / 28 bar
Присоединение линии всасывания SV	54 mm - 2 1/8 "
Присоединение линии нагнетания DV	35 mm - 1 3/8 "
Присоединение переохладителя ВКЛ/ВЫКЛ	16 mm - 5/8 "
Смазка	Масляный насос
Тип масла для R22	BOCKlub A46
Заправка масла	4,5 Ltr.
Подогреватель масла в картере	230 V - 1 - 50/60 Hz, 140 W
Габаритные размеры длина / ширина / высота	825 / 630 / 635 mm

1) LP = низкое давление  
MP = среднее давление  
HP = высокое давление

2) Допуск ( $\pm 10\%$ ) относительно среднего значения диапазонов напряжения. Другие напряжения и ток по запросу

Все данные основаны на среднеквадратичном значении напряжения

PW = отдельные обмотки, электродвигатель с отдельным пуском обмоток  
(не требуется разгрузка пуска)  
Варианты подключений Y/D по запросу

3) - Значение макс. потребляемой мощности действительно для исправной питающей сети.  
- Учитывайте макс. рабочий ток и макс. потребляемую мощность для подбора контакторов, кабелей и автоматов защиты.  
Автоматы защиты: категория применения AC3.

Возможны изменения без предварительного уведомления

Кому: Промышленная Холодильная  
Компания info@phk-holod.ru

От кого:

26.10.2022  
стр. 2 из 7

VAP 11.12.0

# HGZ7/2110-4 R22

Двигатель: 380-420V Y/YY -3- 50Hz PW

Хладагент: R22

Тема: Предварительный расчет

## Эксплуатационные характеристики

Применение: Охлаждение и кондиционирование

T расчетная: T точки росы

Частота сети: 50 Hz

Напряжение: 400 V

Перегрев на всасывании: 10 K

Переохлаждение (вне конденсатора): -- K

tc [°C]		to [°C]									
		-30,0	-35,0	-40,0	-45,0	-50,0	-55,0	-60,0			
30,0	Q [W]	38900	31700	25500	20100	15600	11900	8840			
	P [kW]	23,80	21,90	20,10	18,30	16,50	14,90	13,20			
	I [A]	49,90	47,50	45,30	43,20	41,30	39,50	38,00			
35,0	Q [W]	38400	31300	25100	19800	15400	11700	8690			
	P [kW]	25,10	23,00	21,00	19,00	17,10	15,30	13,50			
	I [A]	51,60	48,90	46,40	44,10	41,90	40,00	38,20			
40,0	Q [W]	38000	30900	24800	19500	15100	11500				
	P [kW]	26,40	24,10	22,00	19,80	17,80	15,80				
	I [A]	53,40	50,40	47,60	45,00	42,60	40,50				
45,0	Q [W]	37600	30500	24400	19200	14800	11200				
	P [kW]	27,70	25,30	23,00	20,70	18,40	16,30				
	I [A]	55,20	51,90	48,80	46,00	43,40	41,00				
50,0	Q [W]	37100	30100	24000	18900	14500					
	P [kW]	29,10	26,50	24,00	21,50	19,10					
	I [A]	57,20	53,50	50,20	47,10	44,20					
55,0	Q [W]	36600	29600	23600	18500	14200					
	P [kW]	30,50	27,70	25,10	22,40	19,90					
	I [A]	59,20	55,30	51,60	48,20	45,00					
60,0	Q [W]	36100	29200	23200	18100						
	P [kW]	31,90	29,00	26,20	23,40						
	I [A]	61,30	57,10	53,10	49,40						

to Температура кипения

tc Температура конденсации

Q Холодопроизв. компрессора

P Потребляемая мощность

I Потребляемый ток

Возможны изменения без предварительного уведомления

Кому: Промышленная Холодильная  
Компания info@phk-holod.ru

От кого:

26.10.2022  
стр. 3 из 7

VAP 11.12.0

## HGZ7/2110-4 R22

Двигатель: 380-420V Y/YY -3- 50Hz PW

Хладагент: R22

Тема: Предварительный расчет

---

### Размеры и подключения

Возможны изменения без предварительного уведомления

---

Кому: Промышленная Холодильная  
Компания info@phk-holod.ru

От кого:

26.10.2022  
стр. 4 из 7

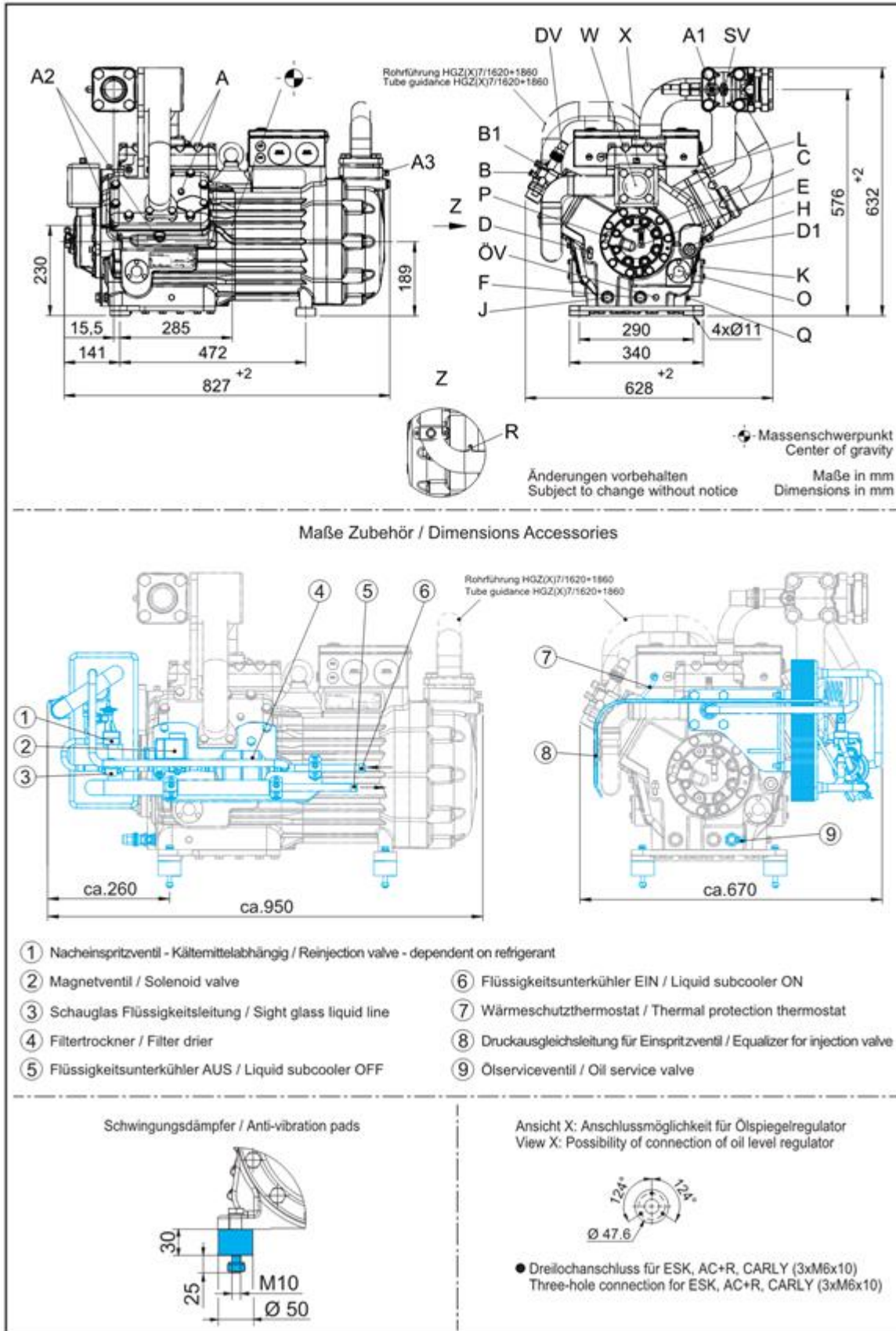
VAP 11.12.0

# HGZ7/2110-4 R22

Двигатель: 380-420V Y/YY -3- 50Hz PW

Хладагент: R22

Тема: Предварительный расчет



Возможны изменения без предварительного уведомления

Кому: Промышленная Холодильная  
Компания info@phk-holod.ru

От кого:

26.10.2022  
стр. 5 из 7

VAP 11.12.0

## HGZ7/2110-4 R22

Двигатель: 380-420V Y/YY -3- 50Hz PW

Хладагент: R22

Тема: Предварительный расчет

SV	Запорный клапан на всасывании, труба $\varnothing$ <sup>1)</sup>	54 mm - 2 1/8 "
DV	Запорный клапан на нагнетании, труба $\varnothing$ <sup>1)</sup>	35 mm - 1 3/8 "
A	Подключение на всасывании, неблокируемое	1/8 " NPTF
A1	Подключение на всасывании, блокируемое	7/16 " UNF
A2	Подключение на линии промежуточного давления, неблокируемое	1/8 " NPTF
A3	Подключение на линии промежуточного давления, неблокируемое	1/4 " NPTF
B	Подключение на нагнетании, неблокируемое	1/8 " NPTF
B1	Подключение на нагнетании, блокируемое	7/16 " UNF
C	Подключение реле контроля масла OIL	7/16 " UNF
D	Подключение реле контроля масла LP	7/16 " UNF
D1	Возврат масла из маслоотделителя	1/4 " NPTF
E	Подключение манометра для измерения давления масла	7/16 " UNF
F	Слив масла	M 22 x 1.5
H	Пробка для заливки масла	M 22 x 1.5
J	Подогреватель масла в картере	M 22 x 1.5
K	Смотровое стекло	-
L	Подключение защитного термостата на нагнетании	1/8 " NPTF
O	Подключение регулятора уровня масла	3 x M 6
ÖV	Подключение масляного сервисного вентиля	1/4 " NPTF
P	Подключение дифференциального реле контроля масла	M 20 x 1.5
Q	Подключение датчика температуры масла	1/8 " NPTF
R	Подключение уравнительной линии клапана впрыска	7/16 " UNF
W	Подключение впрыска жидкого хладагента	M 22 x 1.5
X	Клапан Шредера для манометра промежуточного давления	7/16 " UNF

1) Присоединение под пайку

Возможны изменения без предварительного уведомления

Кому: Промышленная Холодильная  
Компания info@phk-holod.ru

От кого:

26.10.2022  
стр. 6 из 7

VAP 11.12.0

## HGZ7/2110-4 R22

Двигатель: 380-420V Y/YY -3- 50Hz PW

Хладагент: R22

Тема: Предварительный расчет

---

**BOCK** colour the world  
of tomorrow

### Изображение



Возможны изменения без предварительного уведомления

Кому: Промышленная Холодильная  
Компания info@phk-holod.ru

От кого:

26.10.2022  
стр. 7 из 7

VAP 11.12.0