

HGZX7/1620-4 R410A

Двигатель: 380-420V Y/Y -3- 50Hz PW

Хладагент: R410A

Тема: Предварительный расчет

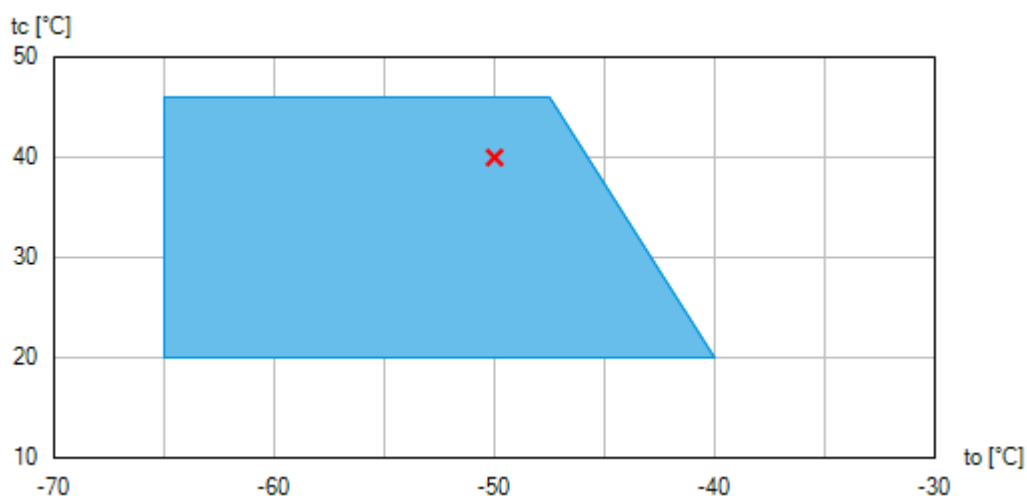
Эксплуатационные характеристики

Применение: Охлаждение и кондиционирование

Хладагент	R410A	Холодопроизв. компрессора	19,20 kW
T расчетная	T точки росы	Холодопроизв. испарителя	19,20 kW
Напряжение питания	50 Hz, 400 V	Потребляемая мощность	22,80 kW
Температура кипения	-50,0 °C	Потребляемый ток (400 V)	44,20 A
Давление кипения (абс.)	1,10 bar	Коэффициент (COP/EER)	0,84
Температура конденсации	40,0 °C	Производительность конденсатора	42,00 kW
Давление конденсации (абс.)	24,11 bar	Массовый расход (LP)	0,088 kg/s
Перегрев на всасывании	10 K	Темп. на выходе из экономайзера	-6,75 °C
Полезный перегрев	100%		

Предварительные эксплуатационные характеристики, рассчитаны математически. Нельзя исключать отклонений от этих значений.

Пределы применения



 Применение без ограничений

По диаграммам границ применения определяется рабочий диапазон компрессоров. Необходимо учитывать значение выделенных участков. Не рекомендуется длительная работа в пограничных диапазонах. Axis values refer to dew point (saturated vapour line).

Возможны изменения без предварительного уведомления

HGZX7/1620-4 R410A

Двигатель: 380-420V Y/Y -3- 50Hz PW

Хладагент: R410A

Тема: Предварительный расчет

Технические характеристики

Число цилиндров / Ø цилиндра / ход поршня	6 / 70 mm / 70 mm
Объемная подача LP/HP 50Гц (1450 1/мин) ¹⁾	93,70 / 46,90 m ³ /h
Объемная подача LP/HP 60Гц (1740 1/мин) ¹⁾	112,50 / 56,20 m ³ /h
Напряжение питания ²⁾	380-420V Y/Y -3- 50Hz PW 440-480V Y/Y -3- 60Hz PW
Соотношение обмоток ЭД	50% / 50%
Макс. рабочий ток ³⁾	50,0 A
Макс. потребляемая мощность ³⁾	27,0 kW
Пусковой ток (с заблокированным ротором) ³⁾	175,0 / 269,0 A
Защита электродвигателя	MP10
Класс защиты: клем. коробка	IP 65
Вес	294 kg
Макс. допустимое избыточное давление (LP/MP/HP) ¹⁾	19 / 19 / 28 bar
Присоединение линии всасывания SV	54 mm - 2 1/8 "
Присоединение линии нагнетания DV	35 mm - 1 3/8 "
Присоединение переохладителя ВКЛ/ВЫКЛ	16 mm - 5/8 "
Смазка	Масляный насос
Тип масла для R404A, R410A, R448A/R449A	BOCKlub E55
Заправка масла	4,5 Ltr.
Подогреватель масла в картере	230 V - 1 - 50/60 Hz, 140 W
Габаритные размеры длина / ширина / высота	825 / 630 / 635 mm

1) LP = низкое давление
MP = среднее давление
HP = высокое давление

2) Допуск ($\pm 10\%$) относительно среднего значения диапазонов напряжения. Другие напряжения и ток по запросу

Все данные основаны на среднеквадратичном значении напряжения

PW = отдельные обмотки, электродвигатель с отдельным пуском обмоток
(не требуется разгрузка пуска)
Варианты подключений Y/D по запросу

3) - Значение макс. потребляемой мощности действительно для исправной питающей сети.
- Учитывайте макс. рабочий ток и макс. потребляемую мощность для подбора контакторов, кабелей и автоматов защиты.
Автоматы защиты: категория применения AC3.

Возможны изменения без предварительного уведомления

Кому: Промышленная Холодильная
Компания info@phk-holod.ru

От кого:

26.10.2022
стр. 2 из 7

VAP 11.12.0

HGZX7/1620-4 R410A

Двигатель: 380-420V Y/YY -3- 50Hz PW

Хладагент: R410A

Тема: Предварительный расчет

BOCK colour the world
of tomorrow

Эксплуатационные характеристики

Применение: Охлаждение и кондиционирование

T расчетная: T точки росы

Частота сети: 50 Hz

Напряжение: 400 V

Перегрев на всасывании: 10 K

Переохлаждение (вне конденсатора): -- K

tc [°C]		to [°C]										
		-45,0	-50,0	-55,0	-60,0	-65,0						
30,0	Q [W]	25400	20000	15300	11400	8390						
	P [kW]	22,80	20,80	18,60	16,40	13,90						
	I [A]	44,30	41,40	38,60	35,80	32,90						
35,0	Q [W]	24900	19600	15000	11200	8150						
	P [kW]	24,00	21,80	19,60	17,30	14,80						
	I [A]	45,90	42,90	39,90	37,00	33,90						
40,0	Q [W]		19200	14700	10900	7940						
	P [kW]		22,80	20,60	18,20	15,60						
	I [A]		44,20	41,20	38,10	34,90						

Предварительные эксплуатационные характеристики, рассчитаны математически. Нельзя исключать отклонений от этих значений.

to Температура кипения
tc Температура конденсации
Q Холодопроизв. компрессора
P Потребляемая мощность
I Потребляемый ток

Возможны изменения без предварительного уведомления

Кому: Промышленная Холодильная
Компания info@phk-holod.ru

От кого:

26.10.2022
стр. 3 из 7

VAP 11.12.0

HGZX7/1620-4 R410A

Двигатель: 380-420V Y/YY -3- 50Hz PW

Хладагент: R410A

Тема: Предварительный расчет

BOCK colour the world
of tomorrow

Размеры и подключения

Возможны изменения без предварительного уведомления

Кому: Промышленная Холодильная
Компания info@phk-holod.ru

От кого:

26.10.2022
стр. 4 из 7

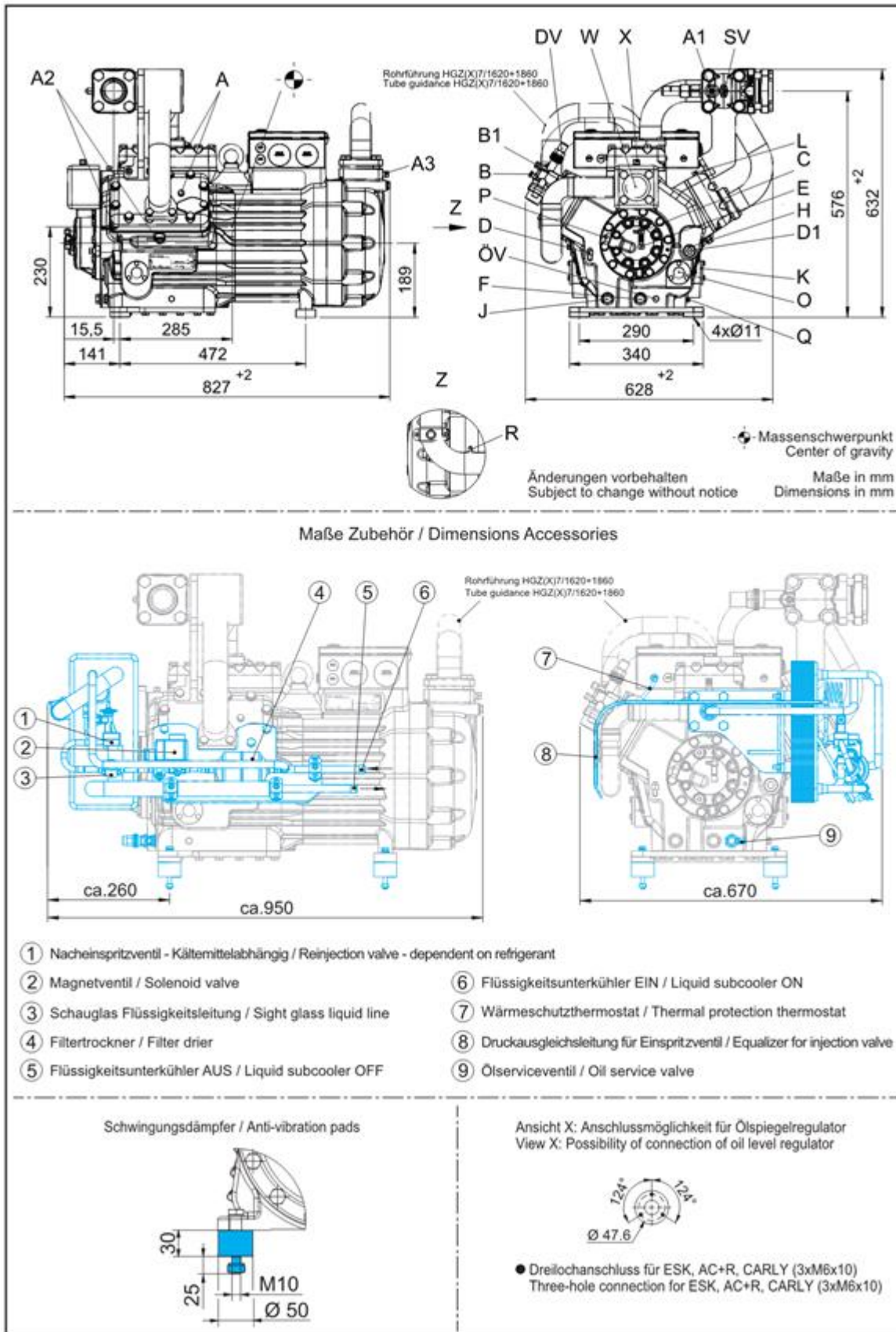
VAP 11.12.0

HGZX7/1620-4 R410A

Двигатель: 380-420V Y/YY -3- 50Hz PW

Хладагент: R410A

Тема: Предварительный расчет



Возможны изменения без предварительного уведомления

Кому: Промышленная Холодильная
Компания info@phk-holod.ru

От кого:

26.10.2022
стр. 5 из 7

VAP 11.12.0

HGZX7/1620-4 R410A

Двигатель: 380-420V Y/YY -3- 50Hz PW

Хладагент: R410A

Тема: Предварительный расчет

SV	Запорный клапан на всасывании, труба \varnothing ¹⁾	54 mm - 2 1/8 "
DV	Запорный клапан на нагнетании, труба \varnothing ¹⁾	35 mm - 1 3/8 "
A	Подключение на всасывании, неблокируемое	1/8 " NPTF
A1	Подключение на всасывании, блокируемое	7/16 " UNF
A2	Подключение на линии промежуточного давления, неблокируемое	1/8 " NPTF
A3	Подключение на линии промежуточного давления, неблокируемое	1/4 " NPTF
B	Подключение на нагнетании, неблокируемое	1/8 " NPTF
B1	Подключение на нагнетании, блокируемое	7/16 " UNF
C	Подключение реле контроля масла OIL	7/16 " UNF
D	Подключение реле контроля масла LP	7/16 " UNF
D1	Возврат масла из маслоотделителя	1/4 " NPTF
E	Подключение манометра для измерения давления масла	7/16 " UNF
F	Слив масла	M 22 x 1.5
H	Пробка для заливки масла	M 22 x 1.5
J	Подогреватель масла в картере	M 22 x 1.5
K	Смотровое стекло	-
L	Подключение защитного термостата на нагнетании	1/8 " NPTF
O	Подключение регулятора уровня масла	3 x M 6
ÖV	Подключение масляного сервисного вентиля	1/4 " NPTF
P	Подключение дифференциального реле контроля масла	M 20 x 1.5
Q	Подключение датчика температуры масла	1/8 " NPTF
R	Подключение уравнительной линии клапана впрыска	7/16 " UNF
W	Подключение впрыска жидкого хладагента	M 22 x 1.5
X	Клапан Шредера для манометра промежуточного давления	7/16 " UNF

1) Присоединение под пайку

Возможны изменения без предварительного уведомления

Кому: Промышленная Холодильная
Компания info@phk-holod.ru

От кого:

26.10.2022
стр. 6 из 7

VAP 11.12.0

HGZX7/1620-4 R410A

Двигатель: 380-420V Y/YY -3- 50Hz PW

Хладагент: R410A

Тема: Предварительный расчет

Изображение



Возможны изменения без предварительного уведомления

Кому: Промышленная Холодильная
Компания info@phk-holod.ru

От кого:

26.10.2022
стр. 7 из 7

VAP 11.12.0