

BOCK HA22e/HA34e (LG)

96417-06.2021-Ru

HA22e/125-4
HA22e/160-4
HA22e/190-4

HAX22e/125-4
HAX22e/160-4
HAX22e/190-4

HAX22e/125 LT 2 LG
HAX22e/160 LT 2 LG
HAX22e/190 LT 3 LG

HA34e/215-4
HA34e/255-4
HA34e/315-4
HA34e/380-4

HAX34e/215-4
HAX34e/255-4
HAX34e/315-4
HAX34e/380-4

HAX34e/215 LT 3 LG
HAX34e/255 LT 4 LG
HAX34e/315 LT 5 LG
HAX34e/380 LT 6 LG

BOCK[®]

colour the world
of tomorrow

К данному руководству

Перед проведением монтажа и использованием компрессора прочтите данное руководство, чтобы избежать недоразумений и повреждений. Неверные монтаж и использование компрессора могут привести к тяжелым травмам или смерти.

Соблюдайте указания по технике безопасности, приведенные в данной инструкции.

Передайте данное руководство вместе с установкой, в которую встроены компрессор, конечным заказчикам.

Производитель

Bock GmbH
72636 Frickenhausen

Контакт

Bock GmbH
Benzstraße 7
72636 Frickenhausen
Германия

Телефон +49 7022 9454-0

Факс +49 7022 9454-137

www.bock.de

service@bock.de

Ru

Содержание

Страница

1	Безопасность	4
1.1	Обозначение указаний по технике безопасности	
1.2	Необходимая квалификация персонала	
1.3	Общие указания по технике безопасности	
1.4	Использование по назначению	
2	Указания по технике безопасности для использования горючих хладагентов	6
2.1	технике безопасности	
2.2	Необходимая квалификация персонала	
3	Описание изделия	7
3.1	Краткое описание	
3.2	Фирменная табличка	
3.3	Маркировка	
3.4	Маркировка LG компрессор	

4	Области применения	10
4.1	Хладагент	
4.2	Заправка маслом	
4.3	Предельные значения использования	
5	Области применения компрессоров LG	11
5.1	Хладагент	
5.2	Заправка маслом	
5.3	Предельные значения использования	
6	Монтаж компрессора	12
6.1	Хранение и транспортировка	
6.2	Установка	
6.3	Соединения труб	
6.4	Трубопроводы	
6.5	Прокладка всасывающего и напорного трубопровода	
6.6	Управление запорными вентилями	
6.7	Принцип действия блокируемых соединительных элементов для проведения ТО	
6.8	Линия всасывания фильтр и Сушилка с фильтром	
7	Электрическое подключение	15
7.1	Указания относительно переключающих и защитных устройств	
7.2	Подключение приводного мотора	
7.3	Электрическая схема для прямого пуска 230 В Δ / 400 В Y	
7.4	Электронный прибор отключения INT69 G	
7.5	Подключение прибора отключения INT69 G	
7.6	Проверка функционирования прибора отключения INT69 G	
7.7	Устройство разгрузки пуска	
7.8	Электронный прибор отключения INT69 G компрессоров LG	
7.9	Подогрев масла в картере компрессоров LG	
7.10	Регулирование мощности (Аксессуары)	
7.11	Электродвигатель вентилятора	
8	Ввод в эксплуатацию	21
8.1	Подготовка к вводу в эксплуатацию	
8.2	Проверка предела прочности при сжатии	
8.3	Проверка герметичности	
8.4	Вакуумирование	
8.5	Заправка хладагентом	
8.6	Пуск	
8.7	Предотвращение гидроударов	
8.8	Подключение регулятора уровня масла	
9	Техническое обслуживание	23
9.1	Подготовка	
9.2	Необходимые работы	
9.3	Рекомендации по использованию запасных частей и Принадлежности	
9.4	Смазочные материалы / масла	
9.5	Выдержка из таблицы смазочных материалов	
9.6	Вывод из эксплуатации	
10	Технические характеристики	25
11	Размеры и подключения	27
12	декларация о соответствии компонентов	29
13	Обслуживание	30

1 | Безопасность

1.1 Обозначение указаний по технике безопасности:



ОПАСНОСТЬ Опасная ситуация, если ее не предотвратить, то она приведет к смертельному исходу или тяжелым травмам.



ПРЕДУПРЕЖДЕНИЕ Опасная ситуация, если ее не предотвратить, то она может привести к смертельному исходу или тяжелым травмам.



ОСТОРОЖНО Опасная ситуация, если ее не предотвратить, то возможны повреждения средней и легкой тяжести.



ВНИМАНИЕ Опасная ситуация, если ее не предотвратить, то возможен материальный ущерб.



ИНФОРМАЦИЯ Важная информация или рекомендации по облегчению работы.

1.2 Необходимая квалификация персонала



ПРЕДУПРЕЖДЕНИЕ Недостаточная квалификация персонала может привести к несчастным случаям с серьезными травмами или к смертельному исходу. Поэтому работы на компрессоре может проводить только персонал, обладающий соответствующей квалификацией:

- например специалист по холодильным установкам, механик-электронщик холодильного оборудования, специалисты с похожим образованием, способные выполнять монтаж, установку, техническое обслуживание и ремонт холодильной техники и техники кондиционирования воздуха. Необходимо оценивать выполняемые работы и выявлять возможные опасности.

1 | Безопасность

1.3 Указания по технике безопасности



ПРЕДУПРЕЖДЕНИЕ Имеется опасность несчастного случая. Холодильные компрессоры в рабочем состоянии находятся под давлением, поэтому при эксплуатации компрессоров необходимо быть предельно внимательным и осторожным.

Избыточное давление не должно превышать максимально допустимое значение даже в целях проверки.

Опасность возгорания!

- В соответствии с условиями эксплуатации температура поверхности может достигать выше 60 °C на стороне нагнетания и ниже 0 °C на стороне всасывания.
- Непременно избегайте контакта с хладагентом. При контакте с хладагентом могут возникнуть тяжелые ожоги или повреждения кожного покрова.

1.4 Использование по назначению



ПРЕДУПРЕЖДЕНИЕ Запрещается использовать компрессор во взрывоопасных зонах!

Ru

В данной инструкции по монтажу описаны названные компрессоры в стандартной версии производства фирмы Wosk. Холодильные компрессоры производства Wosk предназначены для установки в машинное оборудование (в пределах ЕС согласно директивам ЕС по машинному оборудованию 2006/42/ЕС, по напорному оборудованию 2014/68/EU).

Ввод в эксплуатацию разрешается только в том случае, если монтаж компрессоров выполнен в соответствии с данным руководством, а установка, в которую интегрированы компрессоры, проверена и принята в эксплуатацию с соблюдением всех законодательных предписаний.

Компрессор предназначен для использования в холодильных установках при соблюдении границ предельных значений.

Допускается использование хладагентов, указанных в данном руководстве.

Другое использование компрессора недопустимо!

2 | Указания по технике безопасности для использования горючих хладагентов

2.1 технике безопасности



ОПАС-НОСТЬ

- Опасность взрыва и опасность возникновения пожара! Углеводороды и синтетические хладагенты на базе гидрофторолефинов (HFO) представляют собой бесцветные горючие газы, которые в определенной смеси являются взрывоопасными!
- Хладагенты на базе гидрофторолефинов (HFO), согласно EN 378, относятся к группе безопасности A2L (трудновоспламеняющиеся хладагенты). Так как они тяжелее воздуха, место их установки должно располагаться выше уровня земной поверхности. Это обеспечит беспрепятственный отток газа.
- На основании анализа рисков и эксплуатационной безопасности необходимо определить подходящие технические мероприятия для достижения достаточного снижения риска. При необходимости следует осуществить классификацию опасных зон в соответствии со стандартом EN 60079-10-1. Если концентрация хладагента превышает 25 % нижнего предела взрываемости (НПВ), необходимо немедленно обесточить все оборудование в опасной зоне, которое не имеет допуска для эксплуатации во взрывоопасных зонах.
- Используйте только подходящее оборудование, допущенное к эксплуатации с горючими хладагентами.
- Соблюдайте национальные предписания.



ИНФОР-МАЦИЯ

Полугерметичные компрессоры следует рассматривать как «технические герметичные» (см., например, Технические правила эксплуатационной безопасности 2152, часть 2/Техническое руководство по обращению с опасными веществами 722).

2.2 Необходимая квалификация персонала



ПРЕДУПРЕ-ЖДЕНИЕ

Недостаточная квалификация персонала может привести к несчастным случаям с тяжелыми телесными повреждениями или к смертельному исходу. Поэтому работы на компрессоре разрешается проводить только лицам, обученным обращению с горючими хладагентами.

3 | Описание изделия

3.1 Краткое описание

- **HA22e:** Полугерметичный двухцилиндровый поршневой компрессор с системой смазки масляного насоса.
- **HA34e:** Полугерметичный четырехцилиндровый поршневой компрессор с системой смазки масляного насоса.
- Приводной мотор с воздушным охлаждением

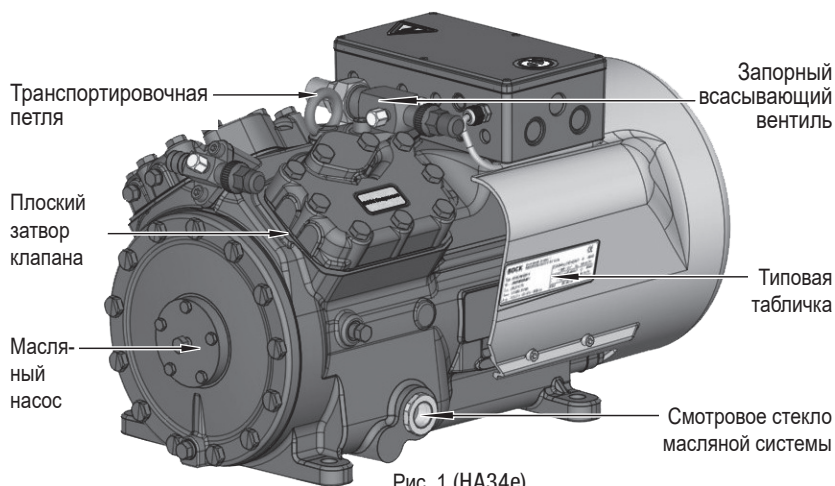


Рис. 1 (HA34e)

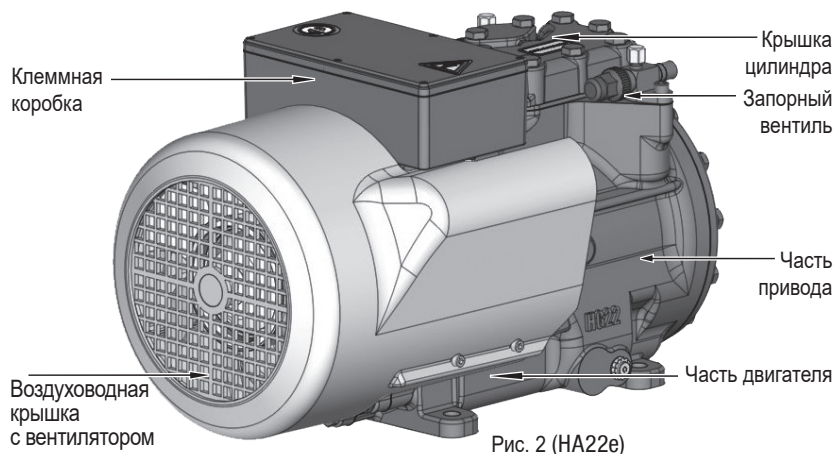


Рис. 2 (HA22e)

Размеры и подключения приведены в разделе 11

3 | Описание изделия

3.2 Фирменная табличка (пример)

BOCK		Bock GmbH, Benzstr. 7 72636 Frickenhausen, Germany	CE
1	Тип : HAX34e/315-4	220-240VΔ/380-420VY -3- 50HZ	6
2	Nr. : AS35830A001	n : 1450 min ⁻¹ V _{th} : 27,3 m ³ /h	7
3	I _{max} : 17,1/9,9 A	265-290VΔ/440-480VY -3- 60HZ	8
4	I _{block} Δ: 111A γ: 64A	n : 1740 min ⁻¹ V _{th} : 32,8 m ³ /h	9
5	p _{max} : ND(LP) / HD(HP)=19/28 bar	IP44 Öl: BOCK lub E55	10
			11
			12
			13

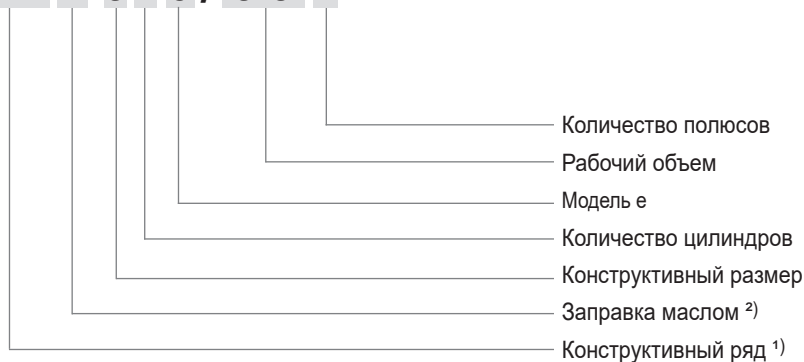
Рис. 3

1	Обозначение типа	6	Напряжение, переключение, частота
2	№ изделия	7	Номинальная частота вращения
3	Максимальный рабочий ток	8	Рабочий объем
4	Пусковой ток (ротор заблокирован)	9	Напряжение, переключение, частота
5	ND (LP): макс. допустимое избыточное давление сторона низкого давления	10	Номинальная частота вращения
	HD (HP): макс. допустимое избыточное давление сторона высокого давления	11	Рабочий объем
		12	Марка масла, залитого на заводе
		13	Степень защиты
	i Соблюдайте график предельных значений использования!		i Электрическое дополнительное оборудование может изменить степень защиты IP!

Ru

3.3 Маркировка (пример)

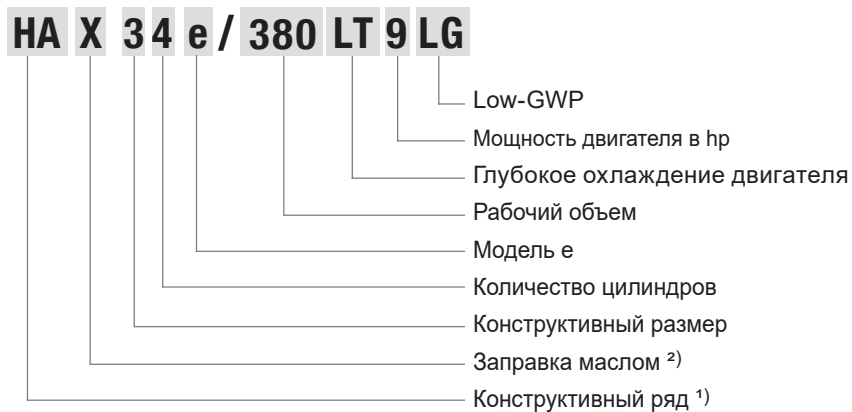
HA X 34 e / 315- 4



- 1) HA - Hermetic Air-Cooled (с воздушным охлаждением) для низкотемпературного охлаждения
- 2) X - Заливка масла на основе сложных эфиров (хладагент HFKW, например R404A/R507)

3 | Описание изделия

3.4 Маркировка LG компрессора (пример)



¹⁾ HA - Hermetic Air-Cooled (с воздушным охлаждением)
для низкотемпературного охлаждения

²⁾ X - Заливка масла на основе сложных эфиров

4 | Области применения

4.1 Хладагент

- HFKW / HFC: R404A/R507
- (H)FCKW / (H)CFC: R22

4.2 Заправка маслом

- На заводе компрессоры заполняются маслом следующих марок:
 - для R404A/R507 **BOCK** lub E55
 - для R22 **BOCK** lub A46

Компрессоры с заливкой масла на основе сложных эфиров (**BOCK** lub E55) обозначены символом X на маркировке (например HAX34e/315-4).



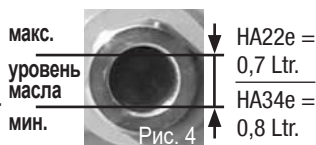
ИНФОРМАЦИЯ

Для доливки мы рекомендуем приведенные выше марки масла. Альтернативные марки: см. раздел 9.4.



ВНИМАНИЕ

Масло должно находиться на уровне, доступном для визуальной проверки через смотровое стекло. Избыток или недостаток масла может привести к серьезным повреждениям компрессора!



4.3 Предельные значения использования



ВНИМАНИЕ

Работа компрессора возможна в пределах границ применения. Их можно найти в программе выбора компрессоров Bock (VAP) на сайте vap.bock.de. Обратите внимание на приведенные там, а также следующие указания.

- Макс. допустимая температура окружающей среды 45°C.
- Макс. допустимая температура в конце сжатия 140°C.
- Макс. допустимая частота включений 8x /ч.
- Минимальное запаздывание 3 мин. Должен быть достигнут стабильный режим (непрерывная эксплуатация).

При работе с регулятором производительности:

- Режим длительной эксплуатации с задействованным регулятором производительности недопустим и может привести к повреждениям компрессора.
- В предельном диапазоне при определенных условиях требуется уменьшение или индивидуальная настройка перегрева всасываемого газа.
- С задействованным регулятором производительности скорость газа в установке при определенных обстоятельствах может быть недостаточной для транспортировки масла к компрессору.

При работе с преобразователем частоты:

- Максимальное потребление тока и мощности не должно превышать. При работе за пределами частоты сети границы использования могут быть уменьшены.

При работе в диапазоне пониженного давления существует опасность попадания воздуха на сторону всасывания. Это может вызвать химические реакции, повышение давления в конденсаторе и повышенную температуру сжатого газа. Избегайте попадания воздуха в систему!

4 | Области применения

Максимально допустимое избыточное давление (LP/HP)¹⁾: 19/28 бар

¹⁾ LP = низкое давление
HP = высокое давление

5 | Области применения компрессоров LG

5.1 Хладагент

- хладагент HFO: R455A, R454C

5.2 Заправка маслом

На заводе компрессоры заправляются маслом следующих марок:

LG-Компрессор: **BOCK** lub E55

5.3 Предельные значения использования



ВНИМАНИЕ

Работа компрессора возможна в пределах границ применения. Их можно найти в программе выбора компрессоров Bock (VAP) на сайте var.rock.de. Обратите внимание на приведенные там, а также следующие указания.

- Минимальная температура сжатого газа ≥ 50 °C (по меньшей мере, на 20 K выше температуры конденсации). Перегрев всасываемого газа на входе компрессора должен составлять не менее 7–10 K, по мере надобности значение необходимо повысить

- Минимальная температура масла ≥ 30 °C.

- Работа при разрежении недопустима.

Во время работы при пониженном давлении существует опасность подсоса воздуха на стороне всасывания. Это может спровоцировать химические реакции, привести к повышению давления в конденсаторе и повышению температуры сжатого газа, а также к смещению предела воспламенения хладагента в критическую область. Не допускайте подсоса воздуха! Необходимо установить ограничитель разрежения! Порог выключения необходимо выбрать на уровне не менее 50 Па выше давления окружающей среды!

Максимально допустимое избыточное давление (LP/HP)¹⁾: 19/28 бар

¹⁾ LP = низкое давление
HP = высокое давление

Ru

6| Монтаж компрессора



ИНФОРМАЦИЯ

Новые компрессоры на заводе заполняются защитным газом. Поддерживайте это наполнение защитным газом в компрессоре как можно дольше, не допускайте попадания воздуха в компрессор. Проверьте компрессор на отсутствие повреждений при транспортировке перед началом работ.

6.1 Хранение и транспортировка



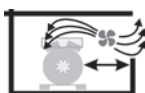
- Хранение при температуре от (-30 °C) до (+70 °C), максимальная допустимая относительная влажность воздуха от 10 % до 95 %, без образования конденсата.
- Не следует хранить в корродирующей, сжигающейся среде, а также в среде с большим содержанием пыли или паров.
- Используйте транспортировочную петлю.
- Не поднимайте вручную!
- Используйте подъемный механизм!

6.2 Установка



ВНИМАНИЕ

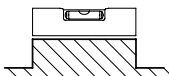
Не допускается хранение компрессора с навесным оборудованием (таким как крепления для труб, дополнительные агрегаты, крепежные детали и т.д.)!



- Площадка, на которой установлен компрессор, должна быть достаточно большой для проведения работ по техническому обслуживанию.
- Предусмотрите вентиляцию компрессора. Компрессор не должен быть в потоке воздуха от другого компонента системы охлаждения (например, конденсатор). Охлаждение приводного двигателя должна быть надежной гарантируется.



- Не эксплуатируйте в корродирующей, воспламеняющейся среде, а также в среде с большим содержанием пыли или паров.



- Установка на ровную поверхность или раму с достаточной несущей способностью. Установка в наклонном положении только после согласования с производителем.



- Отдельный компрессор устанавливается преимущественно на виброгасителе из прорезиненного материала
- Подключение двух и более компрессоров на жесткой поверхности.
- солнцезащитный крем: Если компрессор установлен на открытом воздухе, он должен быть защищен от прямых солнечных лучей.

6.3 Соединения труб



ВНИМАНИЕ

Не производите пайку, пока компрессор находится под давлением. Перегрев может вызвать повреждение вентиля.

Для пайки удалите патрубок с вентиля или охлаждайте корпус вентиля во время пайки и после нее.

Выполняйте пайку только с защитным газом, чтобы предотвратить окисление (окалину).

6| Монтаж компрессора

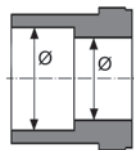


Рис. 5: ступенчатый внутренний диаметр

- Соединительные элементы труб обладают ступенчатым внутренним диаметром, таким образом, трубы можно использовать в традиционных миллиметровых и дюймовых размерах.
- Диаметры подсоединения запорных вентилей предназначены для макс. мощности компрессора. **Требуемое поперечное сечение трубы необходимо подогнать под производительность. То же самое касается обратных вентилей.**

6.4 Трубопроводы

- Трубопроводы и компоненты установки должны быть чистыми и сухими внутри, без окалины, металлических стружек, слоя ржавчины и фосфатной пленки. Используйте только герметично закрытые узлы.
- Прокладывайте трубопроводы надлежащим образом. Чтобы предотвратить опасность появления трещин и разрывов трубопроводов от сильной вибрации, используйте подходящие гасители колебаний.
- Обеспечьте соответствующий отвод масла.
- Минимизируйте потери давления.

6.5 Прокладка всасывающего и напорного трубопровода



ВНИМАНИЕ Прокладка труб ненадлежащим образом может привести к трещинам и разрывам, что может стать причиной утечки хладагента.



ИНФОРМАЦИЯ Правильная прокладка всасывающей линии и напорного трубопровода непосредственно после компрессора крайне важна для обеспечения плавности хода и вибрационных характеристик системы.

Действует правило: первый участок трубы от запорного вентиля всегда прокладывать по направлению вниз и параллельно приводному валу.

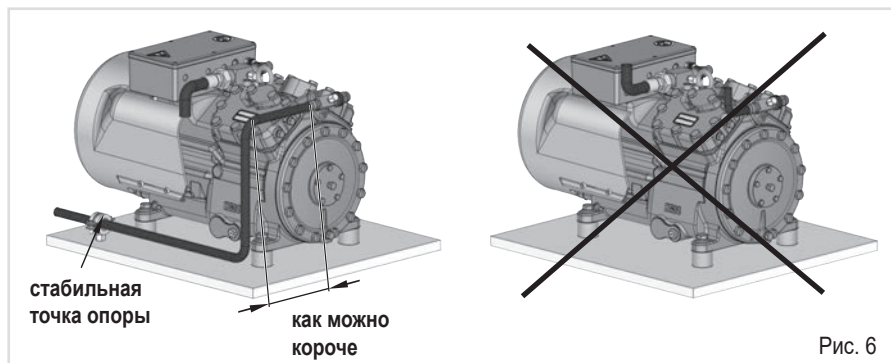


Рис. 6

6 | Монтаж компрессора

6.6 Управление запорными вентилями

- Перед тем как открыть или закрыть запорный вентиль, ослабьте уплотняющую прокладку клапанного шпинделя примерно на $\frac{1}{4}$ поворота против часовой стрелки.
- После выполнения операции с запорным вентилем снова затяните уплотняющую прокладку клапанного шпинделя по часовой стрелке.

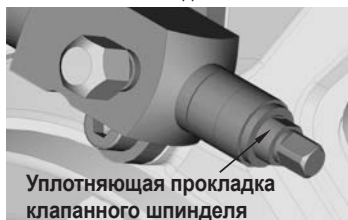


Рис. 7

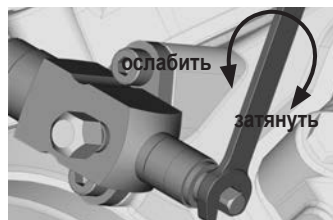
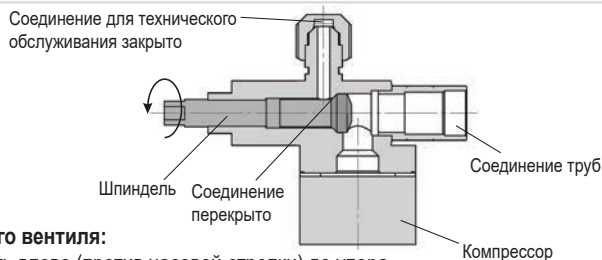


Рис. 8

6.7 Принцип действия блокируемых соединительных элементов для проведения технического обслуживания

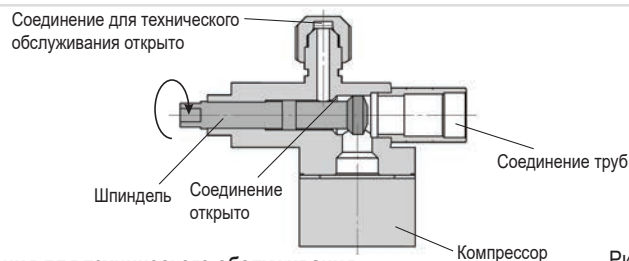


Открытие запорного вентиля:

Шпиндель: повернуть влево (против часовой стрелки) до упора.

→ Запорный вентиль полностью открыт/соединение для технического обслуживания закрыто

Рис. 9



Открытие соединения для технического обслуживания

Шпиндель: повернуть вправо на один оборот или на пол-оборота.

→ Соединение для технического обслуживания открыто/запорный вентиль открыт.

Рис. 10

После включения шпинделя всегда устанавливайте защитный колпачок шпинделя и затягивайте его с моментом затяжки 14—16 Нм. В режиме работы он служит вторым уплотнительным элементом.

6.8 Линия всасывания фильтр и Сушилка с фильтром

Для установок с большими системами трубопроводов и высокой степенью загрязнений рекомендуется использовать очистной фильтр на стороне всасывания. Фильтр необходимо регулярно заменять в зависимости от степени загрязнения (падение давления).

Присутствие влаги в холодильном контуре может привести к образованию кристаллов и гидратов. По этой причине мы рекомендуем использовать сушилку с фильтром и смотровое стекло с индикатором влажности.

7 | Электрическое подключение



ОПАСНОСТЬ Опасность удара током! Высокое напряжение! найте работы только при обесточенной электрической установке!



ВНИМАНИЕ Для подсоединения запчастей с электрическими проводами: при прокладке провода необходимо соблюдать минимальный радиус загиба – 3 диаметра кабеля.



ИНФОРМАЦИЯ

- Подключайте двигатель компрессора в соответствии с электрической схемой (см. внутреннюю сторону клеммной коробки).
- Используйте для кабельных вводов на клеммной коробке соответствующую кабельную арматуру с резьбовым соединением с указанной на фирменной табличке степенью защиты. Предусмотрите разгрузку от усилий натяжения, кабели не должны быть перетертыми.
- Сравните данные напряжения и частоты на фирменной табличке с параметрами электрической сети.

Подключайте двигатель только в том случае, если данные совпадают.

7.1 Указания относительно переключателей и защитных устройств

Все защитные устройства, приборы управления и контрольные приборы должны быть выполнены в соответствии с национальными правилами техники безопасности и действующими предписаниями (например, VDE) и положениями, а также согласно указаниям производителя. **Необходимы защитные автоматы электродвигателя!** При определении параметров контакторов электродвигателя, кабелей, предохранителей и защитных автоматов электродвигателя за основу берется максимальный рабочий ток (см. фирменную табличку).

Используйте следующее устройство защиты от перегрузок:

Зависимое от тока устройство защиты от перегрузок с выдержкой времени, для контроля всех трех фаз, настроенное на силу тока не больше, чем номинальная сила тока машины, которое должно срабатывать при превышении тока уставки в 1,2 раза в течение 2 часов и еще не должно срабатывать при превышении тока уставки в 1,05 раза в течение 2 часов, или другое равноценное устройство.

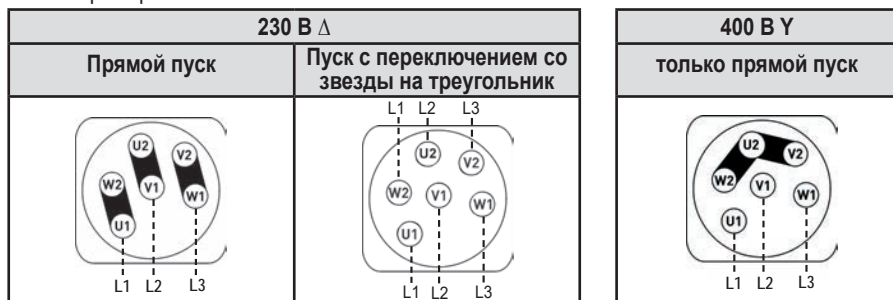
7.2 Подключение приводного мотора

Компрессор оснащен двигателем для схемы «звезда-треугольник».

Маркировка на фирменной табличке

Δ / Y

Пуск с переключением со звезды на треугольник возможен только при напряжении 230 В. Пример:



ИНФОРМАЦИЯ Показанные примеры подключения относятся к стандартной версии. Для специального напряжения руководствуйтесь инструкциями, размещенными в клеммной коробке.

7.3 Электрическая схема для прямого пуска 230 В Δ/400 В Y

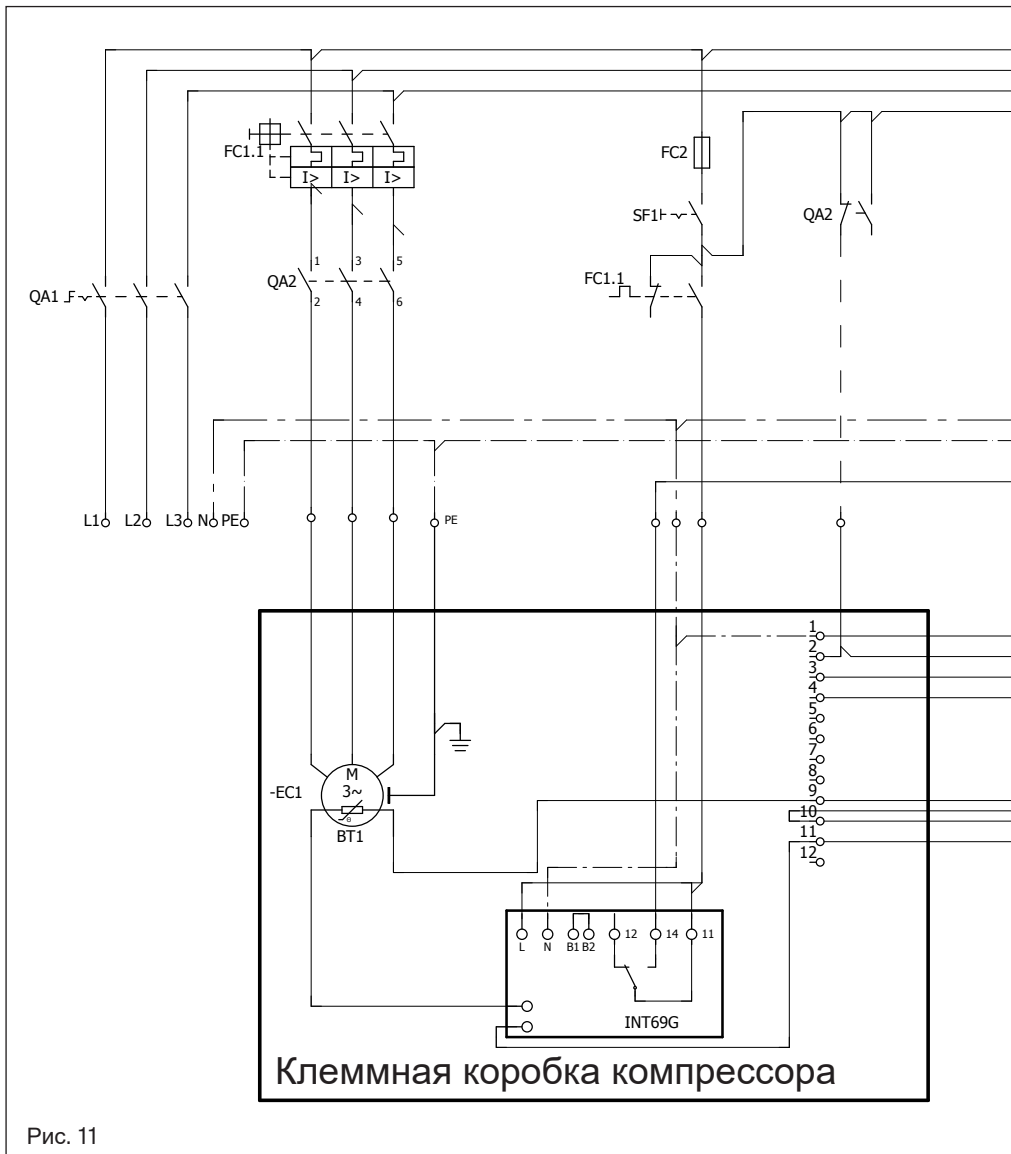
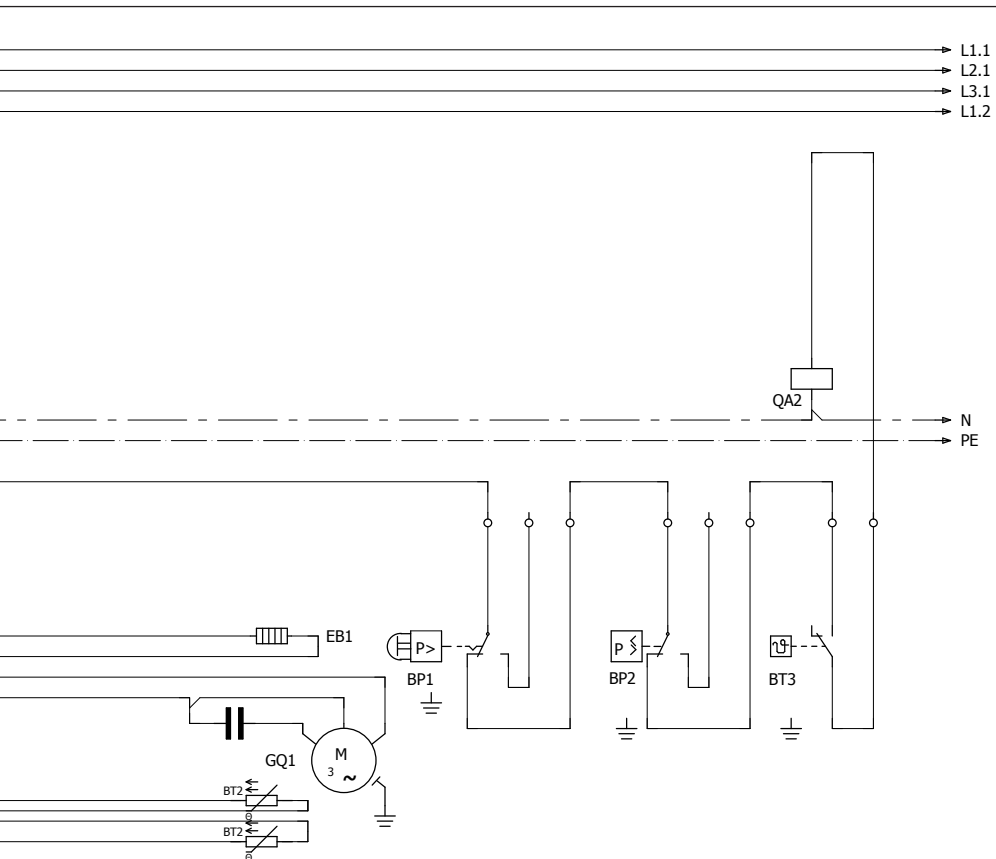


Рис. 11

BT1	Позистор (РТС-датчик), обмотка двигателя
BT2	Теплозащитный термостат (РТС-датчик)
FC1	Защитное устройство цепи тока нагрузки
FC2	Предохранитель цепи управления
BP1	Предохранительное реле высокого давления
BP2	Предохранительная цепь (контроль высокого/низкого давления)
QA1	Главный выключатель



Ru

ОПАСНОСТЬ **Опасность взрыва!**
Электронный прибор отключения INT69 G необходимо устанавливать на компрессоры LG за пределами всех опасных зон!
См. также главу 7.8.

BT3	Деблокирующий выключатель (термостат)
SF1	Выключатель управляющего напряжения
EC1	Электродвигатель компрессора
GQ1	Электродвигатель вентилятора
QA2	Контактор компрессора
INT69 G	Электрон. Прибор отключения INT69 G
EB1	Устройство обогрева масляного картера

7 | Электрическое подключение

7.4 Электронный прибор отключения INT69 G

Двигатель компрессора оснащен термометрическими датчиками с позисторами (РТС), которые в клеммной коробке соединены с электронным прибором отключения INT69 G. При превышении температуры в обмотке двигателя устройство INT69 G отключает контроллер управления двигателем. Повторное включение может быть выполнено после охлаждения только при снятой электронной блокировке выходного реле (зажимы В1+В2) отключением напряжения питания. Кроме того, сторону горячего газа компрессора можно защитить от перегрева с помощью теплозащитного термостата (дополнительное оборудование).

Если устройство INT69 G сработало, это означает, что имеют место перегрузка или недопустимые условия эксплуатации. Установите причину и устраните ее.



ИНФОРМАЦИЯ

Коммутационный выход реле выполнен в виде переключающего контакта с нулевым потенциалом. Эта цепь работает по принципу замкнутого тока, т. е. при обрыве датчика или кабеля реле переходит в исходное положение и отключает контроллер управления двигателем

7.5 Подключение прибора отключения INT69 G



ИНФОРМАЦИЯ

Подключите прибор отключения INT69 G в соответствии с электрической схемой. Защитите прибор отключения посредством предохранителя (FC2) макс. 4 А. Чтобы обеспечить защитную функцию, установите прибор отключения в качестве первого звена цепи управления.



ВНИМАНИЕ

Измерительная цепь ВТ1 и ВТ2 (датчик РТС) не должны соприкасаться с внешним напряжением. В противном случае произойдет разрушение прибора отключения INT69 G и датчика РТС.

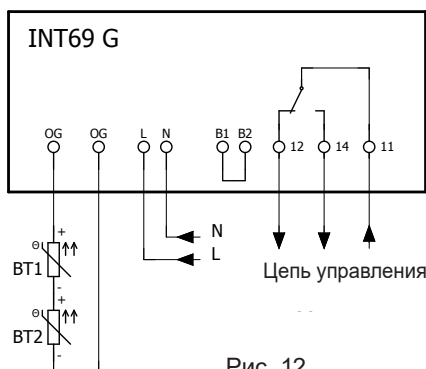


Рис. 12
Клеммная коробка

7 | Электрическое подключение

7.6 Проверка функционирования прибора отключения INT69 G

Перед вводом в эксплуатацию, после устранения неисправностей или внесением изменений в цепь управления необходимо проверить функционирование прибора отключения. Выполните эту проверку при помощи индикатора или измерительного прибора.

	Состояние прибора	Положение реле
1.	Отключенное состояние	11-12
2.	Включить устройство INT69 G	11-14
3.	Вынуть штекер РТС	11-12
4.	Вставить штекер РТС	11-12
5.	После перезагрузки сети	11-14

Положение реле INT69 G

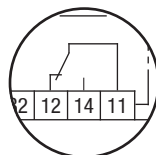


Рис. 13

7.7 Разгрузка пуска

Во избежание пиков тока во время фазы пуска мы рекомендуем использовать устройство плавного пуска ESS (Elektronik Soft Start). Дополнительные указания вы найдете в разделе «Принадлежности».

7.8 Электронный прибор отключения INT69 G компрессоров LG

Входящий в комплект поставки прибор INT69 G необходимо подключать в соответствии с показанной здесь электрической схемой в отдельном шкафу с приборами управления, который должен устанавливаться за пределами всех опасных зон.



ВНИМАНИЕ Монтируйте теплозащитные термостаты и обмотку двигателя с позистором последовательно!

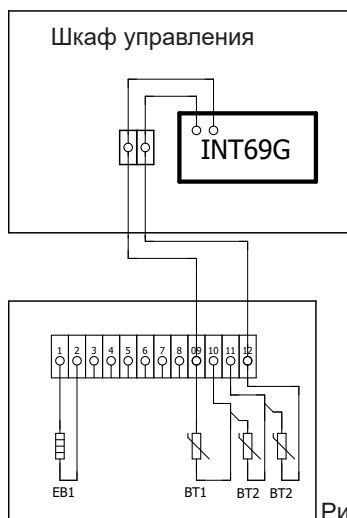


Рис. 14

BT1	Позистор (датчик РТС), обмотка двигателя
BT2	Теплозащитный термостат (датчик РТС)
EB1	Подогрев масла в картере

7 | Электрическое подключение

7.9 Подогрев масла в картере у компрессоров LG

Так как растворимость углеводородов и хладагентов на базе гидрофторолефинов (HFO) в масле может быть очень высокой (особенно при высоких давлениях на всасывании), на компрессоре необходимо предусмотреть подогрев масла в картере. Поэтому, когда компрессор не работает, рекомендуется использовать схему откачивания для снижения давления при простое на стороне всасывания.



ВНИМАНИЕ В принципе необходимо подключать и использовать подогрев масла в картере.

- В системе TT или TN должно использоваться устройство дифференциального тока (УДТ).
- В системе IT необходимо использовать устройство контроля изоляции.

Необходимо соблюдать действующие национальные стандарты и предписания.

Компрессор	Электрические данные
HA22e... LG HA34e... LG	230 V - 1 - 50/60 Hz, 160 W

7.10 Регулирование мощности (Аксессуары)



ВНИМАНИЕ Перед каждой катушкой электромагнита регулятора производительности в качестве защиты от короткого замыкания должен быть установлен соответствующий ее расчетному току предохранитель (макс. 3 x I_B согласно с IEC 60127-2-1). Расчетное напряжение предохранителя должно быть равным или превышать номинальное напряжение катушек электромагнита. Отключающая способность предохранителя должна быть равна или превышать максимальный предполагаемый ток короткого замыкания на месте установки.

Регулятор производительности DLR14 не имеет допуска для цифрового регулирования мощности компрессоров LG.

7.11 Электродвигатель вентилятора

В клеммной коробке уже имеется разводка для электродвигателя вентилятора охлаждения компрессора. Электроснабжение, а также управление с помощью контактора компрессора выполняется в соответствии с принципиальной схемой (в клеммной коробке). В качестве защиты электродвигателя вентилятора используется реле температуры.

Электрические характеристики: 230 В - 1 - 50/60 Гц, 38 Вт - 0,17 А

8 | Ввод в эксплуатацию

8.1 Подготовка к вводу в эксплуатацию



ИНФОРМАЦИЯ

Для защиты компрессора от недопустимых условий эксплуатации, необходимо использовать реле высокого и низкого давления на стороне установки.

Компрессор прошел на заводе все контрольные испытания и проверен на функциональную готовность. По этим причинам перед началом работы не следует использовать специальные инструкции по предпусковому испытанию.

Проверьте компрессор на отсутствие повреждений, полученных при перевозке!

8.2 Проверка предела прочности при сжатии

На заводе компрессор был проверен на предел прочности при сжатии. Если вся установка проверяется на предел прочности при сжатии, то такая проверка должна проводиться согласно стандарту EN 378-2 или соответствующей норме безопасности **отдельно от компрессора**.

8.3 Проверка герметичности



ОПАСНОСТЬ

Опасность разрушения!

Проверка компрессора под давлением может проводиться только с использованием азота (N₂). Использование кислорода или других газов в процессе проверки недопустимо!

В течение всего процесса проверки недопустимо превышение максимально допустимого избыточного давления (см. данные типовой таблички)! Не смешивайте азот с хладагентом, это может привести к смещению предела воспламенения в критическую область.

- Выполните проверку герметичности холодильной установки согласно стандарту EN 378-2 или соответствующей норме безопасности, соблюдая максимально допустимое избыточное давление компрессора.

8.4 Вакуумирование



ВНИМАНИЕ

Не запускайте компрессор в разреженном состоянии. Не включайте под напряжением, даже с целью проверки (оборудование должно работать только с хладагентом).

В разреженном состоянии сокращается разрядный промежуток и путь скользящего разряда контактных болтов клеммного щитка, что может привести к повреждению обмотки и всего клеммного щитка.

Ru

8 | Ввод в эксплуатацию

- **Выполните вакуумирование** установки, **затем включите в процесс вакуумирования компрессор**.
- Разгрузите компрессор от давления.
- Откройте запорный вентиль всасывания и нагнетания давления.
- С помощью вакуумного насоса выполните вакуумирование со стороны всасывания и со стороны высокого давления.
- В конце процесса вакуумирования вакуум должен составлять < 1,5 мбар при выключенном насосе.
- При необходимости повторите этот процесс несколько раз.
- **Для компрессоров LG используйте только подходящее оборудование, допущенное к эксплуатации с горючими хладагентами.**

8.5 Заправка хладагентом



**ОСТО-
РОЖНО**

Носите защитную одежду, защитные очки и защитные перчатки!

- Убедитесь в том, что запорные вентили всасывания и нагнетания давления открыты.
- Залейте жидкий хладагент при выключенном компрессоре (с разрушением вакуума) непосредственно в конденсатор или ресивер.
- Уже при работающем компрессоре потребуется дополнительная заправка хладагентом. Газообразный хладагент подается непосредственно со стороны всасывания или – с соблюдением соответствующих мер безопасности – жидкий хладагент заливается в отверстие испарителя.



ВНИМАНИЕ

- **Установка не должна быть переполнена хладагентом!**
- **Чтобы избежать неправильной концентрации, холодильную установку необходимо заполнять только жидкими зетропными смесями хладагентов (например, R407C).**
- **Не заливайте жидкий хладагент через запорный всасывающий вентиль компрессора.**
- **Не допускается использование присадок к маслу или хладагенту.**

Ru

8.6 Пуск



**ПРЕДУПРЕ-
ЖДЕНИЕ**

Непосредственно перед пуском компрессора откройте оба запорных вентиля!

- Проверьте функциональность предохранительных и защитных приборов (манометрический выключатель, защита двигателя, защита от прикосновения и т. д.).
- Включите компрессор, дайте ему поработать 10 минут.
- **Выполните проверку уровня масла:** Масло должно быть видно через смотровое стекло.



ВНИМАНИЕ

При доливке большого количества масла существует опасность возникновения гидроударов. В таком случае проверьте систему отвода масла!

8| Ввод в эксплуатацию

8.7 Предотвращение гидроударов



ВНИМАНИЕ Гидроудары могут привести к повреждению компрессора и утечке хладагента.

Чтобы избежать гидроударов соблюдайте следующие указания:

- Монтаж холодильной установки должен быть выполнен с соблюдением всех технических требований.
- Все компоненты должны соответствовать друг другу по своим характеристикам (особенно испаритель и расширительный клапан).
- Перегрев всасываемого газа на выходе из испарителя должен составлять **не менее 7 – 10 К.** (проверьте настройку расширительного клапана). Информацию для компрессоров LG см. в главе 5.3.
- Установка должна функционировать в стабильном режиме.
- В больших системах (например, при использовании нескольких компрессоров) рекомендуется устанавливать блокираторы для жидкости, а также использовать электромагнитные клапаны в системе циркуляции жидкости и т.д. **Следует избегать перемещения хладагента в компрессор при неработающей установке.**

8.8 Подключение регулятора уровня масла

Для установки регулятора уровня масла предусмотрено специальное соединение «О». Необходимо приобрести в специализированном магазине соответствующий адаптер.

9| Техническое обслуживание

9.1 Подготовка



ПРЕДУПРЕЖДЕНИЕ

Перед началом любых работ с компрессором необходимо:

- Отключить компрессор и заблокировать его во избежание повторного включения.
- Разгрузить компрессор от давления в системе.
- Не допускайте попадания воздуха в установку!

После выполнения работ необходимо:

- Подключить предохранительный выключатель.
- Вакуумировать компрессор.
- Разблокировать компрессор.

9.2 Необходимые работы

Для обеспечения оптимальной работы и долговечности компрессора **мы рекомендуем** регулярно проводить проверочно-контрольные работы и работы по техническому обслуживанию:

- **Замена масла:**

- Для фабричной серийной установки не обязательна.
- При использовании в полевых условиях или в диапазоне предельных значений: первый раз через 100 – 200 часов эксплуатации, затем каждые три года или 10 000 – 12 000 часов эксплуатации. Отработанное масло утилизируется в соответствии с предписаниями, в том числе и национальными.

9 | Техническое обслуживание

- **Ежегодные проверки:** уровень масла, герметичность, шумы, давление, температура, работа дополнительных устройств (обогрев масла в картере, манометрический выключатель).
- **Проверка герметичности:** Регулярно проводите проверку на герметичность в соответствии с национальными нормативами.

9.3 Рекомендации по использованию запасных частей и Принадлежности

Вы можете найти доступные запасные части и подходящие аксессуары в нашей программе выбора компрессоров. на var.bock.de, а также на bockshop.bock.de.

Используйте только запасные части компании Bock!

9.4 Смазочные материалы / масла

Сорт масла, заправленного на заводе, указан на заводской табличке, и его необходимо использовать для узлов, на которых проводится техническое обслуживание. Альтернативные масла могут значительно отличаться по качеству из-за присадок или сырья для адаптации масел. В частности, валидация с такими маслами во всем диапазоне границ применения компрессора не гарантируется. По этой причине мы рекомендуем использовать только масла фирмы Bock! Фирма Bock не несет ответственности за ущерб, возникший вследствие использования альтернативных масел.

Хладагент	Серийные марки масел Bock
HFKW (например R134a, R407C)	BOCKlub E55
HFO (например R455A, R454C)	BOCKlub E55
HFCKW (например R22)	BOCKlub A46

9.5 Вывод из эксплуатации

Закройте запорные вентили на компрессоре. Откачайте хладагент (он не должен попасть в окружающую среду), утилизируйте его в соответствии с предписаниями. Когда компрессор будет находиться в безнапорном состоянии, ослабьте крепежные винты запорных вентилях. Удалите компрессор, используя подходящий подъемный механизм. Утилизируйте содержащееся в нем масло в соответствии с предписаниями, соблюдайте при этом действующие национальные предписания.

9.6 Дополнительные указания для использования горючих хладагентов



ПРЕДУ- ПРЕЖДЕ- НИЕ

- При проведении работ по техническому обслуживанию и ремонту необходимо принять во внимание, что остаточные количества углеводородов и синтетических хладагентов на базе гидрофторолефинов (HFO) могут содержаться в масле в растворенном виде. Поэтому запрещается тестировать электрические компоненты, пока в компрессоре остается масло.
- После отсоединения компрессора от системы для технического обслуживания или ремонта необходимо выполнить отсасывание оставшегося хладагента и вакуумирование компрессора. После этого необходимо заполнить компрессор азотом (макс. 0,5 бар) и герметично его закрыть.

10 | Технические характеристики

Тип*	Количество цилиндров	Рабочий объем (1450 / 1740 1/мин)		Электрические характеристики				Вес	Соединения ④		Заправка маслом (центр смотровое стекло)	Уровень звукового давления
		50 / 60 Гц	м³/ч	Напряжение ①	Макс. рабочий ток ②	Макс. потребление мощности ②	Пусковой ток (ротор заблокирован) Δ / Y		Напорный провод DV	Всасывающий провод SV		
HA22e/125-4	2	11,1 / 13,3	13,7 / 16,4	220-240 В Δ / 380-420 В Y - 3 - 50 Гц 265-290 В Δ / 440-480 В Y - 3 - 60 Гц	8,1 / 4,7	2,4	A	кг	12 (1 1/2)	16 (5/8)	л	61
HA22e/160-4	2	13,7 / 16,4	16,5 / 19,8	220-240 В Δ / 380-420 В Y - 3 - 50 Гц 265-290 В Δ / 440-480 В Y - 3 - 60 Гц	9,6 / 5,5	2,9	A	кг	12 (1 1/2)	16 (5/8)	л	62
HA22e/190-4	2	16,5 / 19,8	16,5 / 19,8	220-240 В Δ / 380-420 В Y - 3 - 50 Гц 265-290 В Δ / 440-480 В Y - 3 - 60 Гц	10,9 / 6,3	3,5	A	кг	12 (1 1/2)	16 (5/8)	л	63

* Технические характеристики компрессоров LG идентичны данным для стандартных компрессоров. Поэтому при указании типа компрессора эти дополнения не приводятся.

- ① Допуск ($\pm 10\%$) основан на среднем значении диапазона напряжения.
 Другое напряжение и виды тока по запросу.
- ② - Показатели макс. потребляемой мощности действительны для режима работы с частотой 50 Гц. При режиме с частотой 60 Гц показатели умножаются в 1,2 раза. Макс. рабочий ток при этом не изменяется.
 - Учитывайте макс. рабочий ток/макс. потребляемую мощность для расположения контакторов, кабелей и предохранителей.
 Контактор: категория применения AC3.
- ③ Все данные основаны на среднем значении диапазона напряжения
- ④ Для паяных соединений
- ⑤ L = низкая температура (-35/40°C), уровень звукового давления, измеренный в беззвучном измерительном пространстве, удаление 1 м. Режим работы компрессора при 50 Гц (1450 1/мин), хладагент R404A. Характеристики представляют собой средние величины, допуск ± 2 ДБ(А)

10 | Технические характеристики

Тип*	Количество цилиндров	Рабочий объем (1450 / 1740 1/мин)		Электрические характеристики				Вес	Соединения ④		Заправка маслом (центр смотровое стекло)	Уровень звукового давления
		50 / 60 Гц	м³/ч	Напряжение ①	Макс. рабочий ток ②	Макс. потребление мощности ②	Пусковой ток (ротор заблокирован) Δ / Υ		кВт	Напорный провод DV		
HA34e/215-4	4	18,8 / 22,6	м³/ч	220-240 В Δ / 380-420 В Υ - 3 - 50 Гц 265-290 В Δ / 440-480 В Υ - 3 - 60 Гц	12,1 / 7,0	4,0	A	кг	16 (5/8)	22 (7/8)	л	63
HA34e/255-4	4	22,1 / 26,6	м³/ч	220-240 В Δ / 380-420 В Υ - 3 - 50 Гц 265-290 В Δ / 440-480 В Υ - 3 - 60 Гц	13,8 / 8,0	4,7	A	кг	16 (5/8)	22 (7/8)	л	65
HA34e/315-4	4	27,3 / 32,8	м³/ч	220-240 В Δ / 380-420 В Υ - 3 - 50 Гц 265-290 В Δ / 440-480 В Υ - 3 - 60 Гц	17,1 / 9,9	5,8	A	кг	16 (5/8)	22 (7/8)	л	67
HA34e/380-4	4	33,1 / 39,7	м³/ч	220-240 В Δ / 380-420 В Υ - 3 - 50 Гц 265-290 В Δ / 440-480 В Υ - 3 - 60 Гц	19,4 / 11,2	6,4	A	кг	16 (5/8)	22 (7/8)	л	68

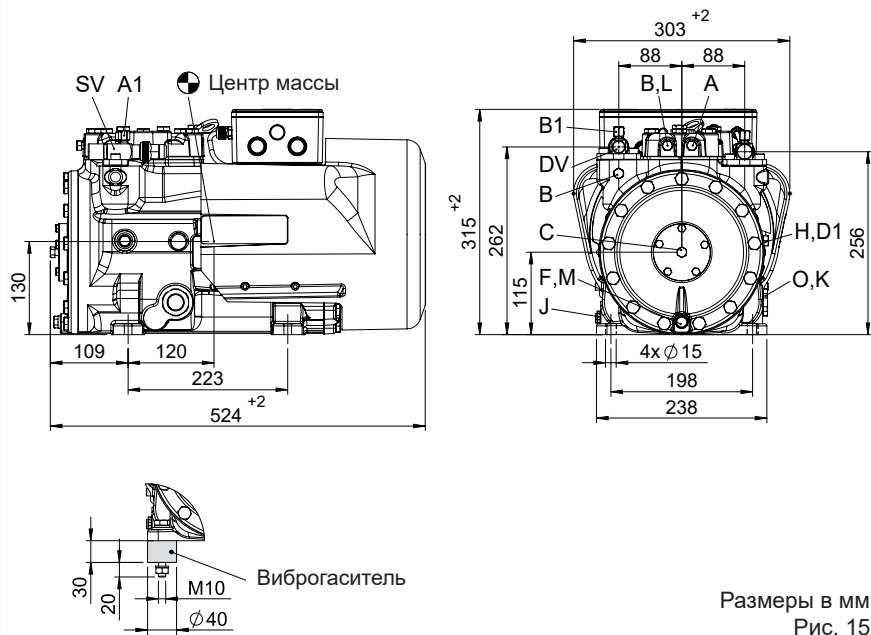
* Технические характеристики компрессоров LG идентичны данным для стандартных компрессоров. Поэтому при указании типа компрессора эти дополнения не приводятся.

- ① Допуск (± 10 %) основан на среднем значении диапазона напряжения.
- ② Другое напряжение и виды тока по запросу.
- ③ Показатели макс. потребляемой мощности действительны для режима работы с частотой 50 Гц. При режиме с частотой 60 Гц показатели умножаются в 1,2 раза. Макс. рабочий ток при этом не изменяется.
- ④ - Учитывайте макс. рабочий ток/макс. потребляемую мощность для расположения контакторов, кабелей и предохранителей. Контактор: категория применения АС3.
- ⑤ Все данные основаны на среднем значении диапазона напряжения.
- ⑥ Для паяных соединений
- ⑦ L = низкая температура (-35/40 °C), уровень звукового давления, измеренный в беззвонном измерительном пространстве, удаление 1 м. Режим работы компрессора при 50 Гц (1450 1/мин), хладагент R404A. Характеристики представляют собой средние величины, допуск ± 2 дБ(А)

11 | Размеры и подключения

HA22e

(размеры и подключения компрессоров LG идентичны данным для стандартных компрессоров)



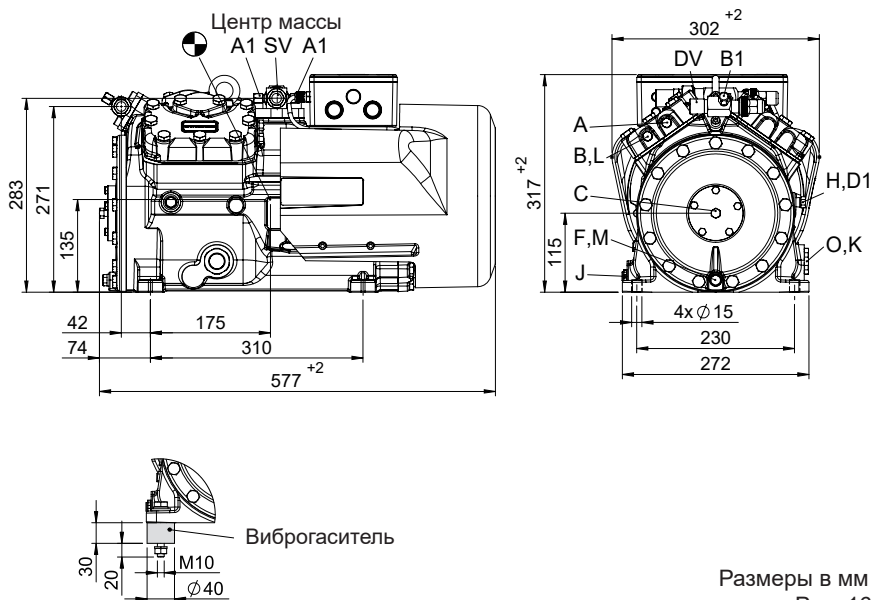
SV	Всасывающий провод	см. технические характеристики, раздел 10
DV	Напорный провод	
A	Подключение на стороне всасывания, не блокируется	1/8" NPTF
A1	Подключение на стороне всасывания, блокируется	7/16" UNF
B	Подключение на стороне нагнетания, не блокируется	1/8" NPTF
B1	Подключение на стороне нагнетания, блокируется	7/16" UNF
C	Подключение выключателя с предохранительной блокировкой для давления масла	1/8" NPTF
D1	Подключение системы отвода масла от сепаратора	1/4" NPTF
F	Слив масла	M12 x 1,5
H	Заглушка заправочного отверстия для масла	1/4" NPTF
J	Подключение устройства обогрева масляного картера	3/8" NPTF
K	Смотровое стекло	1 1/8" - 18 UNEF
L	Подключение защитного термостата	1/8" NPTF
M	масляный фильтр	M12 x 1,5
O	Подключение регулятора уровня масла	1 1/8" - 18 UNEF

Ru

11 | Размеры и подключения

HA34e

(размеры и подключения компрессоров LG идентичны данным для стандартных компрессоров)



Размеры в мм
Рис. 16

Ru

SV	Всасывающий провод	см. технические характеристики, раздел 10
DV	Напорный провод	
A	Подключение на стороне всасывания, не блокируется	1/8" NPTF
A1	Подключение на стороне всасывания, блокируется	7/16" UNF
B	Подключение на стороне нагнетания, не блокируется	1/8" NPTF
B1	Подключение на стороне нагнетания, блокируется	7/16" UNF
C	Подключение выключателя с предохранительной блокировкой для давления масла	1/8" NPTF
D1	Подключение системы отвода масла от сепаратора	1/4" NPTF
F	Слив масла	M12 x 1,5
H	Заглушка заправочного отверстия для масла	1/4" NPTF
J	Подключение устройства обогрева масляного картера	3/8" NPTF
K	Смотровое стекло	1 1/8" - 18 UNEF
L	Подключение защитного термостата	1/8" NPTF
M	масляный фильтр	M12 x 1,5
O	Подключение регулятора уровня масла	1 1/8" - 18 UNEF

12 | декларация о соответствии компонентов

Декларация соответствия компонентов для некомплектных машин согласно положениям Директивы ЕС по машинам и механизмам 2006/42/ЕС, приложение II 1. В

Производитель: Bock GmbH
Benzstraße 7
72636 Frickenhausen, Германия

Являясь производителем, под свою исключительную ответственность мы заявляем о том, что некомплектная машина

Название: Полу-герметичный компрессор
Типы: HG(X)12P/60-4 S (HC) HG(X)88e/3235-4(S) (HC)
HGX12P/60 S 0,7 LG HGX88e/3235 (ML/S) 95 LG
HG(X)22(P)(e)/125-4 A HG(X)34(P)(e)/380-4 (S) A
HGX34(P)(e)/255-2 (A) HGX34(P)(e)/380-2 (A)(K)
HA(X)12P/60-4 HA(X)6/1410-4
HAX22e/125 LT 2 LG HAX44e/665 LT 14 LG
HGX12e/20-4 (ML/S) CO₂ (LT) ... HGX44e/565-4 (ML/S) CO₂ (LT)
HGX2/70-4 CO₂T HGX46/440-4 (ML/S/SH) CO₂ T
HGZ(X)7/1620-4 HGZ(X)7/2110-4

Название: Компрессор открытого типа
Типы: AM(X)2/58-4 AM(X)5/847-4
F(X)2 F(X)88/3235 (NH3)
FK(X)1 FK(X)3
FK(X)20/120 (K/N/TK) FK(X)50/980 (K/N/TK)

Серийный номер: BC00000A001 – BH99999Z999

удовлетворяет следующим основным требованиям упомянутой выше директивы:

Согласно приложению I пункты 1.1.2, 1.1.3, 1.1.5, 1.3.2, 1.3.3, 1.3.7, 1.5.1, 1.5.2, 1.5.13 и 1.7.1 до 1.7.4 (исключая 1.7.4 f) выполнены.

Использованные унифицированные стандарты, в частности:

EN ISO 12100 :2010 Safety of machinery — General principles for design — Risk assessment and risk reduction
EN 12693 :2008 Refrigerating systems and heat pumps — Safety and environmental requirements — Positive displacement refrigerant compressors

Примечания: также мы заявляем о том, что специальная техническая документация для настоящей некомплектной машины была составлена согласно положениям приложения VII, части В, и обязуемся предоставлять эту документацию по обоснованному требованию органов отдельных территориальных субъектов на носителях данных.

Ввод в эксплуатацию запрещен до тех пор, пока не будет установлено, что машина, в которую встраивается упомянутая выше некомплектная машина, соответствует положениям директивы ЕС по машинному оборудованию, машинам и механизмам и для нее имеется сертификат соответствия ЕС согласно приложению II 1. А.

Уполномоченное лицо для составления и передачи технической документации:

Bock GmbH
Alexander Layh
Benzstraße 7
72636 Frickenhausen, Германия

Frickenhausen, 04 январь, 2021



i. A. Alexander Layh, Technical director

13 | Обслуживание

Уважаемый заказчик!

По всем вопросам, связанным со сборкой, эксплуатацией и принадлежностями, обращайтесь в отдел технической поддержки нашей компании или в специализированные оптовые магазины, а также в наши представительства. Вы можете связаться с сервисной службой Bock по телефону **+49 (0)7022 9454-0** или через **service@bock.de**.

С уважением Bock GmbH



BOCK[®]

Bock GmbH
Benzstraße 7
72636 Frickenhausen

Tel +49 7022 9454-0
Fax +49 7022 9454-137
www.bock.de