

BOCK HG88e (HC/LG)

Руководство по монтажу

96260-06.2021-Ru

Перевод оригинального руководства

HG(X)88e/2400-4 (S)

HG(X)88e/2735-4 (S)

HG(X)88e/3235-4 (S)

HG88e/2400-4 (S) HC

HG88e/2735-4 (S) HC

HG88e/3235-4 (S) HC

HGX88e/2400 ML 60 LG

HGX88e/2735 ML 70 LG

HGX88e/3235 ML 80 LG

HGX88e/2400 S 70 LG

HGX88e/2735 S 80 LG

HGX88e/3235 S 95 LG

BOCK[®]

colour the world
of tomorrow

К данному руководству

Перед проведением монтажа и использованием компрессора прочтите данное руководство, чтобы избежать недоразумений и повреждений. Неверные монтаж и использование компрессора могут привести к тяжелым травмам или смерти.

Соблюдайте указания по технике безопасности, приведенные в данной инструкции. Передайте данное руководство вместе с установкой, в которую встроен компрессор, конечным заказчикам.

Производитель

Bock GmbH
72636 Frickenhausen

Контакт

Bock GmbH
Benzstraße 7
72636 Frickenhausen
Германия

Телефон +49 7022 9454-0

Факс +49 7022 9454-137

www.bock.de

service@bock.de

Ru

Содержание

Страница

1	Безопасность	4
1.1	Обозначение указаний по технике безопасности	
1.2	Необходимая квалификация персонала	
1.3	Общие указания по технике безопасности	
1.4	Использование по назначению	
2	Указания по технике безопасности для использования горючих хладагентов	6
2.1	технике безопасности	
2.2	Необходимая квалификация персонала	
3	Описание изделия	7
3.1	Краткое описание	
3.2	Типовая табличка	
3.3	Маркировка	
3.4	Маркировка HC компрессор	
3.5	Маркировка LG компрессор	

4	Области применения	10
4.1	Хладагент	
4.2	Заправка маслом	
4.3	Предельные значения использования	
5	Области применения компрессоров HC и LG	11
5.1	Хладагент	
5.2	Заправка маслом	
5.3	Предельные значения использования	
6	Монтаж компрессора	12
6.1	Хранение и транспортировка	
6.2	Установка	
6.3	Соединения труб	
6.4	Трубопроводы	
6.5	Разгрузка пуска (внешняя)	
6.6	Прокладка всасывающего и напорного трубопровода	
6.7	Управление запорными вентилями	
6.8	Принцип действия блокируемых соединительных элементов для проведения ТО	
6.9	Линия всасывания фильтр и Сушилка с фильтром	
7	Электрическое подключение	16
7.1	Указания относительно переключающих и защитных устройств	
7.2	Серийный электродвигатель, прямой пуск и пуск с включением части обмотки	
7.3	Принципиальная схема для пуска с включением части обмотки с серийным электродвигателем	
7.4	Специальный электродвигатель: исполнение для прямого пуска или пуска с переключением со звезды на треугольник	
7.5	Электрическая схема для пуска звезды на треугольник 230 В Δ / 400 В Y	
7.6	Электронный прибор отключения INT69 G	
7.7	Подключение прибора отключения INT69 G	
7.8	Проверка функционирования прибора отключения INT69 G	
7.9	Электронный прибор отключения INT69 G компрессоров HC и LG	
7.10	Устройство подогрева масла в картере (Дополнительное оборудование)	
7.11	Подогрев масла в картере компрессоров HC и LG	
7.12	Регулирование мощности (Аксессуары)	
8	Ввод в эксплуатацию	27
8.1	Подготовка к вводу в эксплуатацию	
8.2	Проверка предела прочности при сжатии	
8.3	Проверка герметичности	
8.4	Вакуумирование	
8.5	Заправка хладагентом	
8.6	Пуск	
8.7	Предотвращение гидроударов	
9	Техническое обслуживание	29
9.1	Подготовка	
9.2	Необходимые работы	
9.3	Рекомендация по запасным частям / принадлежностям	
9.4	Смазочные материалы / масла	
9.5	Вывод из эксплуатации	
9.6	Дополнительные указания для использования горючих хладагентов	
10	Дополнительное оборудование	31
10.1	Регулирование мощности	
10.2	Масляный сепаратор	
10.3	Подключение регулятора уровня масла	
11	Технические характеристики	34
12	Размеры и подключения	35
13	декларация о соответствии компонентов	37
14	Обслуживание	38

1 | Безопасность

1.1 Обозначение указаний по технике безопасности



ОПАСНОСТЬ Опасная ситуация, если ее не предотвратить, то она приведет к смертельному исходу или тяжелым травмам.



ПРЕДУПРЕЖДЕНИЕ Опасная ситуация, если ее не предотвратить, то она может привести к смертельному исходу или тяжелым травмам.



ОСТОРОЖНО Опасная ситуация, если ее не предотвратить, то возможны повреждения средней и легкой тяжести.



ВНИМАНИЕ Опасная ситуация, если ее не предотвратить, то возможен материальный ущерб.



ИНФОРМАЦИЯ Важная информация или рекомендации по облегчению работы.

1.2 Необходимая квалификация персонала



ПРЕДУПРЕЖДЕНИЕ Недостаточная квалификация персонала может привести к несчастным случаям с серьезными травмами или к смертельному исходу. Поэтому работы на компрессоре может проводить только персонал, обладающий соответствующей квалификацией:

- например специалист по холодильным установкам, механик-электронщик холодильного оборудования. специалисты с похожим образованием, способные выполнять монтаж, установку, техническое обслуживание и ремонт холодильной техники и техники кондиционирования воздуха. Необходимо оценивать выполняемые работы и выявлять возможные опасности.

1 | Безопасность

1.3 Общие указания по технике безопасности



ПРЕДУПРЕЖДЕНИЕ

Имеется опасность несчастного случая. Холодильные компрессоры в рабочем состоянии находятся под давлением, поэтому при эксплуатации компрессоров необходимо быть предельно внимательным и осторожным.

Избыточное давление не должно превышать максимально допустимое значение даже в целях проверки.

Опасность возгорания!

- В соответствии с условиями эксплуатации температура поверхности может достигать выше 60 °C на стороне нагнетания и ниже 0 °C на стороне всасывания.

- Непременно избегайте контакта с хладагентом. При контакте с хладагентом могут возникнуть тяжелые ожоги или повреждения кожного покрова.

1.4 Использование по назначению



ПРЕДУПРЕЖДЕНИЕ

Запрещается использовать компрессор во взрывоопасных зонах!

Ru

В данной инструкции по монтажу описаны названные компрессоры в стандартной версии производства фирмы Wox. Холодильные компрессоры производства Wox предназначены для установки в машинное оборудование (в пределах ЕС согласно директивам ЕС по машинному оборудованию 2006/42/ЕС, по напорному оборудованию 2014/68/ЕС).

Ввод в эксплуатацию разрешается только в том случае, если монтаж компрессоров выполнен в соответствии с данным руководством, а установка, в которую интегрированы компрессоры, проверена и принята в эксплуатацию с соблюдением всех законодательных предписаний.

Компрессор предназначен для использования в холодильных установках при соблюдении границ предельных значений.

Допускается использование хладагентов, указанных в данном руководстве.

Другое использование компрессора недопустимо!

2 | Указания по технике безопасности для использования горючих хладагентов

2.1 технике безопасности



ОПАСНОСТЬ

- Опасность взрыва и опасность возникновения пожара! Углеводороды и синтетические хладагенты на базе гидрофторолефинов (HFO) представляют собой бесцветные горючие газы, которые в определенной смеси являются взрывоопасными!
- Углеводороды, согласно EN 378, относятся к группе безопасности A3 (легковоспламеняющиеся хладагенты).
- Хладагенты на базе гидрофторолефинов (HFO), согласно EN 378, относятся к группе безопасности A2L (трудновоспламеняющиеся хладагенты).

Так как они тяжелее воздуха, место их установки должно располагаться выше уровня земной поверхности. Это обеспечит беспрепятственный отток газа.
- На основании анализа рисков и эксплуатационной безопасности необходимо определить подходящие технические мероприятия для достижения достаточного снижения риска. При необходимости следует осуществить классификацию опасных зон в соответствии со стандартом EN 60079-10-1. Если концентрация хладагента превышает 25 % нижнего предела взрываемости (НПВ), необходимо немедленно обесточить все оборудование в опасной зоне, которое не имеет допуска для эксплуатации во взрывоопасных зонах.
- Используйте только подходящее оборудование, допущенное к эксплуатации с горючими хладагентами.
- Соблюдайте национальные предписания.



ИНФОРМАЦИЯ

Полугерметичные компрессоры следует рассматривать как «технически герметичные» (см., например, Технические правила эксплуатационной безопасности 2152, часть 2/Техническое руководство по обращению с опасными веществами 722).

2.2 Необходимая квалификация персонала



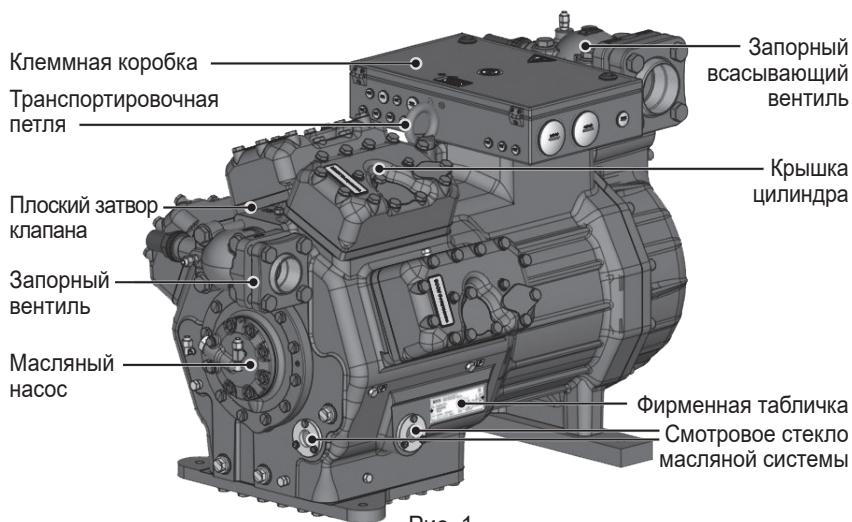
ПРЕДУПРЕЖДЕНИЕ

Недостаточная квалификация персонала может привести к несчастным случаям с тяжелыми телесными повреждениями или к смертельному исходу. Поэтому работы на компрессоре разрешается проводить только лицам, обученным обращению с горючими хладагентами.

3 | Описание изделия

3.1 Краткое описание

- Полугерметичный восьмицилиндровый поршневой компрессор с приводным мотором с охлаждением всасываемым газом.
- Поток хладагента, который всасывается из испарителя, проходит через двигатель и обеспечивает наиболее интенсивное охлаждение. При этом температура двигателя даже при больших нагрузках остается достаточно низкой.



Размеры и подключения приведены в разделе 12

Ru

3 | Описание изделия

3.2 Фирменная табличка (пример)

BOCK Bock GmbH, Benzstr. 7 72636 Frickenhausen, Germany		CE	
1	Тип : HGX88e/3235-4	380-420V Y/YY	-3- 50HZ
2	Nr. : AW09529A047	n : 1450 min ⁻¹	V _{th} : 281 m ³ /h
3	I _{max} : 131,0 A	440-480V Y/YY	-3- 60HZ
4	I _{block} Δ: 447 A YYY: 657 A	n : 1740 min ⁻¹	V _{th} : 338 m ³ /h
5	P _{max} : ND(LP) / HD(HP)=19/28 bar	IP 65	Oil:BOCK lub E55
6			

Рис. 2

1	Обозначение типа	7	Напряжение, переключение, частота
2	№ изделия	8	Номинальная частота вращения
3	Код исподнения	9	Рабочий объем
4	Максимальный рабочий ток	10	Напряжение, переключение, частота
5	Пусковой ток (ротор заблокирован) Y: Обмотка 1 YY: Обмотка 1 и 2	11	Номинальная частота вращения
6	ND (LP): макс. допустимое избыточное давление сторона низкого давления HD (HP): макс. допустимое избыточное давление сторона высокого давления	12	Рабочий объем
		13	Марка масла, залитого на заводе
		14	Степень защиты клеммной коробки

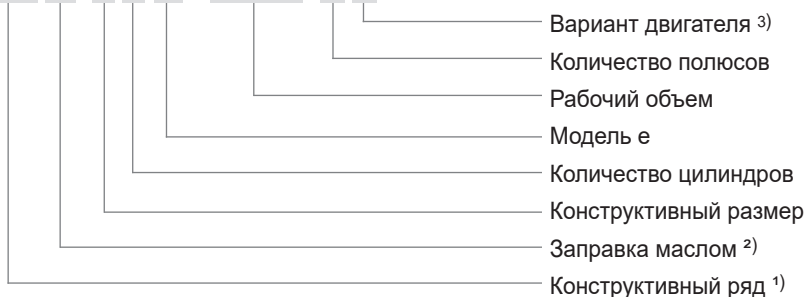
i Электрическое дополнительное оборудование может изменить степень защиты IP!

i Соблюдайте график предельных значений использования!

Ru

3.3 Маркировка (пример)

HG X 88 e / 3235-4 S

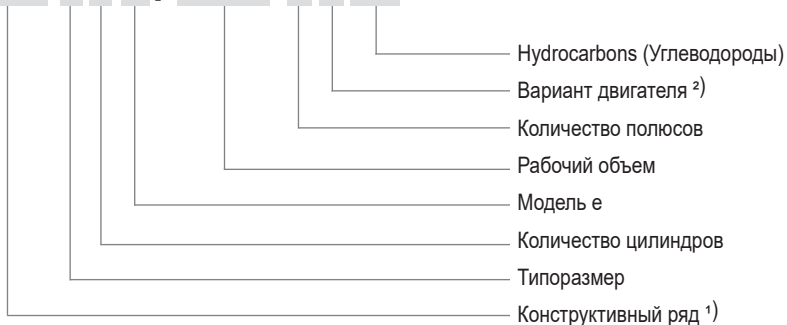


- 1) HG - Hermetic Gas-Cooled (с охлаждением всасываемым газом) для нормального охлаждения или кондиционирования
- 2) X - Заливка масла на основе сложных эфиров (хладагент НКWF, например, R134a, R404A/R507, R407C)
- 3) S - более мощный двигатель, например, при применении кондиционера

3 | Описание изделия

3.4 Маркировка HC компрессора (пример)

HG 88 e / 3235-4 S HC

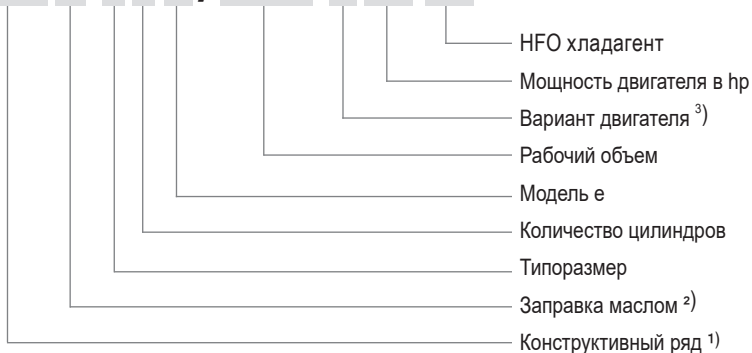


¹⁾ HG - Hermetic Gas-Cooled (с охлаждением газом на стороне всасывания)

²⁾ S - Более мощный двигатель

3.5 Маркировка LG компрессора (пример)

HG X 88 e / 3235-S 95 LG



¹⁾ HG - Hermetic Gas-Cooled (с охлаждением газом на стороне всасывания)

²⁾ X - Заправка полиэфирным маслом

³⁾ S - Более мощный двигатель

ML - двигатель Для Нормальное охлаждение и для низкотемпературного охлаждения

Ru

4 | Области применения

4.1 Хладагент

- HFKW / HFC: R134a, R404A/R507, R407C, R407F
- (H)FCKW / (H)CFC: R22

4.2 Заправка маслом

- На заводе компрессоры заполняются маслом следующих марок:
 - для R134a, R404A/R507, R407C, R407F **BOCK** lub E55
 - для R22 **BOCK** lub A46

Компрессоры с заливкой масла на основе сложных эфиров (**BOCK** lub E55) обозначены символом X на маркировке (например HGX88e/3235-4).



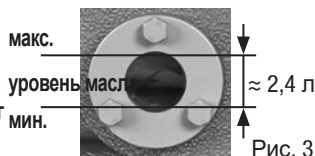
ИНФОРМАЦИЯ

Для доливки мы рекомендуем приведенные выше марки масла. Альтернативные марки: см. раздел 9.4.



ВНИМАНИЕ

Масло должно находиться на уровне, доступном для визуальной проверки через смотровое стекло. Избыток или недостаток масла может привести к серьезным повреждениям компрессора!



4.3 Предельные значения использования



ВНИМАНИЕ

Работа компрессора возможна в пределах границ применения. Их можно найти в программе выбора ком-прессоров Bock (VAP) на сайте vap.rock.de. Обратите внимание на приведенные там, а также следующие указания.

- Допустимая температура окружающей среды от -20 °C до +60 °C
- Макс. допустимая температура в конце сжатия 140 °C.
- Макс. допустимая частота включений 12x / ч.
- Минимальное запаздывание 3 мин. Должен быть достигнут стабильный режим (непрерывная эксплуатация).

При работе с дополнительным охлаждением:

- Используйте только термически высокоактивные масла.

- Следует избегать длительной эксплуатации компрессора в предельном диапазоне.

- охлаждения можно использовать дополнительный вентилятор (дополнительное оборудование).

При работе с регулятором производительности:

- Режим длительной эксплуатации с задействованным регулятором производительности недопустим и может привести к повреждениям компрессора.

- В предельном диапазоне при определенных условиях требуется уменьшение или индивидуальная настройка перегрева всасываемого газа.

- С задействованным регулятором производительности скорость газа в установке при определенных обстоятельствах может быть недостаточной для транспортировки масла к компрессору.



ВНИМАНИЕ При работе в диапазоне пониженного давления существует опасность попадания воздуха на сторону всасывания. Это может вызвать химические реакции, повышение давления в конденсаторе и повышенную температуру сжатого газа. Избегайте попадания воздуха в систему!

Макс. допустимое избыточное (LP/HP)¹⁾: 19/28 бар

¹⁾ LP = низкое давление
HP = высокий напор

Макс. Допустимая частота: 60 Гц

5 | Области применения компрессоров HC и LG

5.1 Хладагент

- Углеводороды: R290, R1270 (рекомендованный класс чистоты 2.5 (H₂O, < 50 частей на миллион))
- хладагент HFO: R1234ze, R1234yf, R455A, R454C

5.2 Заправка маслом

На заводе компрессоры заправляются маслом следующих марок:

- компрессор HC: **BOCK** lub G68
- компрессор LG: **BOCK** lub E55
BOCK lub E85 (при tO > 15 °C, необходимо указать при заказе)

5.3 Предельные значения использования



ВНИМАНИЕ

Работа компрессора возможна в пределах границ применения. Их можно найти в программе выбора компрессоров Bock (VAP) на сайте var.rock.de. Обратите внимание на приведенные там, а также следующие указания.

- Минимальный необходимый перегрев $\Delta t_{Oh} = 20$ K (только для компрессоров HC)

Чтобы обеспечить соблюдение минимального необходимого перегрева $\Delta t_{Oh} = 20$ K, возможно, придется установить внутренний теплообменник IHX. (только для компрессоров HC)

- Минимальная температура сжатого газа ≥ 50 °C (по меньшей мере, на 20 K выше температуры конденсации). Перегрев всасываемого газа на входе компрессора должен составлять не менее 7–10 K, по мере надобности значение необходимо повысить (только для компрессоров LG)

- Минимальная температура масла ≥ 30 °C

- Работа при разрежении недопустима

Во время работы при пониженном давлении существует опасность подсоса воздуха на стороне всасывания. Это может спровоцировать химические реакции, привести к повышению давления в конденсаторе и повышению температуры сжатого газа, а также к смещению предела воспламенения хладагента в критическую область. Не допускайте подсоса воздуха! Необходимо установить ограничитель разрежения! Порог выключения необходимо выбрать на уровне не менее 50 Па выше давления окружающей среды!

¹⁾ LP = низкое давление
HP = высокий напор

Макс. допустимое избыточное (LP/HP)¹⁾: 19/28 бар

Макс. Допустимая частота: 60 Гц

6 | Монтаж компрессора



ИНФОРМАЦИЯ

Новые компрессоры на заводе заполняются защитным газом. Поддерживайте это наполнение защитным газом в компрессоре как можно дольше, не допускайте попадания воздуха в компрессор.

Проверьте компрессор на отсутствие повреждений при транспортировке перед началом работ.

6.1 Хранение и транспортировка

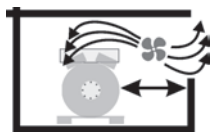


- Хранение при температуре от (-30 °C) до (+70 °C), максимальная допустимая относительная влажность воздуха от 10 % до 95 %, без образования конденсата.
- Не следует хранить в корродирующей, сжигающей среде, а также в среде с большим содержанием пыли или паров.
- Используйте транспортировочную петлю.
- Не поднимайте вручную!
- Используйте подъемный механизм!

6.2 Установка



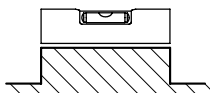
ВНИМАНИЕ Не допускается хранение компрессора с навесным оборудованием (таким как крепления для труб, дополнительные агрегаты, крепежные детали и т.д.)!



- Площадка, на которой установлен компрессор, должна быть достаточно большой для проведения работ по техническому обслуживанию.
- Предусмотрите вентиляцию компрессора.



- Не эксплуатируйте в корродирующей, воспламеняющейся среде, а также в среде с большим содержанием пыли или паров.



- Установка на ровную поверхность или раму с достаточной несущей способностью.
- Отдельный компрессор предпочтительно на виброгасителе.
- Подключение двух и более компрессоров на жесткой поверхности.
- На кожухотрубных конденсаторах монтировать только с резиноталлическими упругими элементами.



- Рекомендуется устанавливать гасители колебаний!

6 | Монтаж компрессора

6.3 Соединения труб



ВНИМАНИЕ Возможны повреждения. Перегрев может вызвать повреждение вентиля. При пайке снимите патрубок с вентиля. Выполняйте пайку только с защитным газом, чтобы предотвратить окисление (окалину). Присоединение напорной линии может быть выполнено с промежуточным адаптером (дополнительное оборудование) вверх. Тем самым упрощается демонтаж компрессора из холодильной установки.

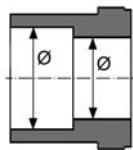


Рис.4: ступенчатый внутренний диаметр

- Соединительные элементы труб компрессора по выбору могут поставляться с припаянными или приваренными наконечниками (дополнительное оборудование). Запорные вентили на линии всасывания и нагнетания располагают ступенчатым внутренним диаметром, поэтому могут быть использованы трубы всех известных миллиметровых и дюймовых размеров. В зависимости от размера труба будет углублена в большей или меньшей степени.
- Диаметры подсоединения запорных вентилях предназначены для макс. мощности компрессора. Требуемое поперечное сечение трубы необходимо подогнать под производительность. То же самое касается обратных вентилях.

6.4 Трубопроводы

- Трубопроводы и компоненты установки должны быть чистыми и сухими внутри, без окалины, металлических стружек, слоя ржавчины и фосфатной пленки. Используйте только герметично закрытые трубы.
- Прокладывайте трубопроводы надлежащим образом. Чтобы предотвратить опасность появления трещин и разрывов трубопроводов от сильной вибрации, используйте подходящие гасители колебаний.
- Обеспечьте соответствующий отвод масла.
- Минимизируйте падение давления.

Ru

6.5 Разгрузка пуска (внешняя)

Внутренняя (заводская) разгрузка пуска невозможна. В качестве альтернативы можно установить разгрузку пуска на машине.

Принцип действия:

При запуске компрессора в работу на электромагнитный клапан через выключатель с часовым механизмом подается ток, и клапан открывает байпас между напорной стороной и стороной всасывания. Одновременно с этим обратный вентиль в напорном трубопроводе закрывается, предотвращая движение хладагента в обратную сторону из конденсатора (рис. 5).



Рис. 5

Теперь компрессор закольцован – подача осуществляется из выпуска сразу на сторону ввода. Перепад давления при этом существенно уменьшился. Тем самым значительно уменьшился вращающий момент на приводном валу компрессора. Теперь приводной мотор запускается при меньшем пусковом моменте. При достижении мотором и компрессором номинального числа оборотов, электромагнитный клапан закрывается, а обратный вентиль открывается (рис. 6). Теперь компрессор продолжает работать с нормальной нагрузкой.

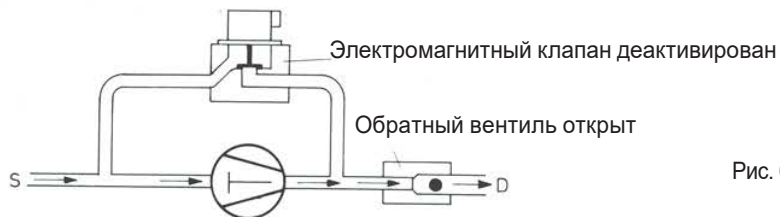


Рис. 6

Важно:

- Разгрузка пуска должна срабатывать только во время фазы пуска.
- Регулярно проверяйте на герметичность электромагнитный клапан и обратный вентиль.
- Дополнительно рекомендуется установить на стороне нагнетания компрессора теплозащитный термостат. Он защитит компрессор от термической перегрузки. Подключайте теплозащитный термостат последовательно в предохранительную цепь управления, чтобы при необходимости выключить компрессор.
- Соблюдайте эти указания во избежание тепловой перегрузки.

6.6 Прокладка всасывающего и напорного трубопровода



ВНИМАНИЕ Прокладка труб ненадлежащим образом может привести к трещинам и разрывам, что может стать причиной утечки хладагента.



ИНФОРМАЦИЯ Правильная прокладка всасывающей линии и напорного трубопровода непосредственно после компрессора крайне важна для обеспечения плавности хода и вибрационных характеристик системы.

Действует правило:

первый участок трубы от запорного вентиля всегда прокладывать по направлению вниз и параллельно приводному валу.

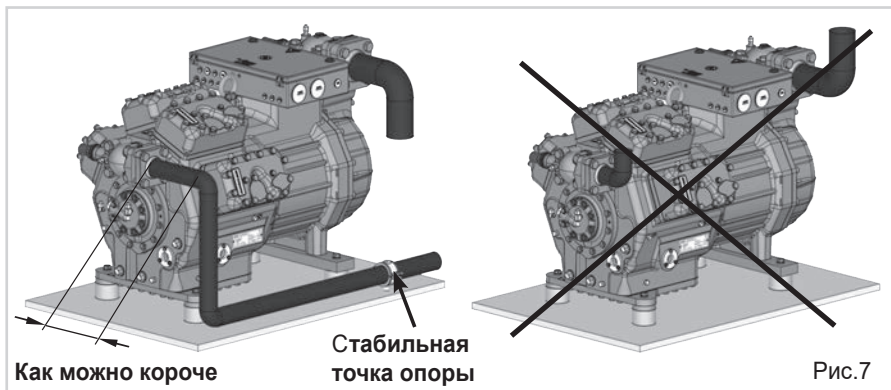


Рис.7

6 | Монтаж компрессора

6.7 Управление запорными вентилями

- Перед тем как открыть или закрыть запорный вентиль, ослабьте уплотняющую прокладку клапанного шпинделя примерно на $\frac{1}{4}$ поворота против часовой стрелки.
- После выполнения операции с запорным вентилем снова затяните уплотняющую прокладку клапанного шпинделя по часовой стрелке.



Рис.8

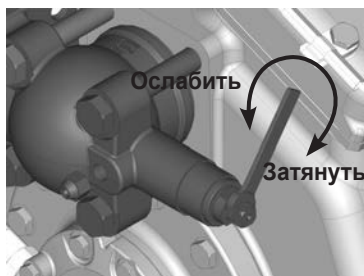


Рис.9

6.8 Принцип действия блокируемых соединительных элементов для проведения ТО

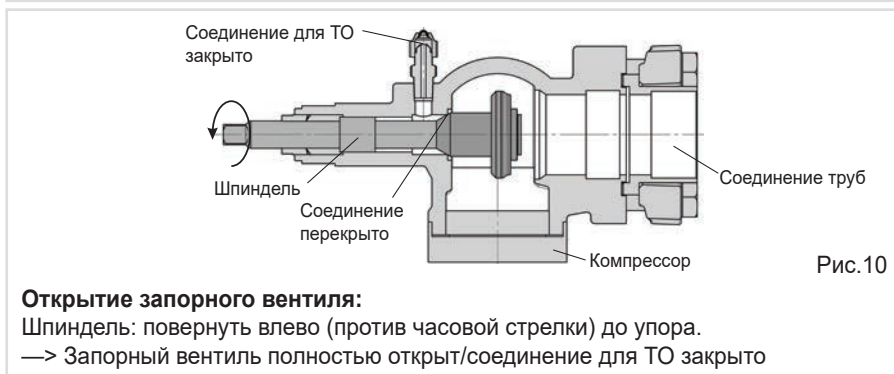


Рис.10

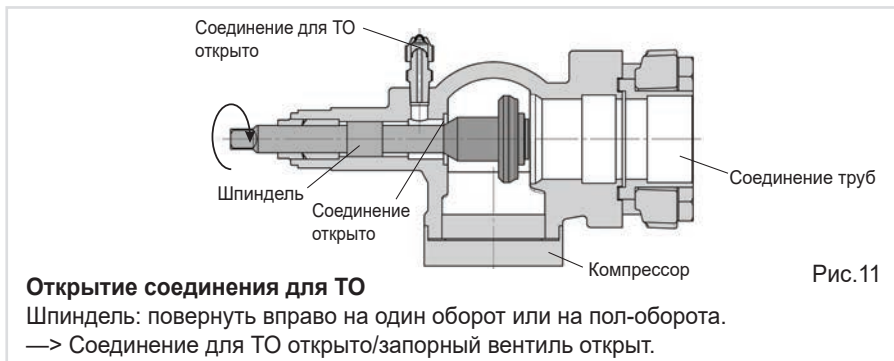


Рис.11

После включения шпинделя всегда устанавливайте защитный колпачок шпинделя и затягивайте его с моментом затяжки 14—16 Нм. В режиме работы он служит вторым уплотнительным элементом.

6 | Монтаж компрессора

6.9 Линия всасывания фильтр и Сушилка с фильтром

Для установок с большими системами трубопроводов и высокой степенью загрязнений рекомендуется использовать очистной фильтр на стороне всасывания. Фильтр необходимо регулярно заменять в зависимости от степени загрязнения (падение давления).

Присутствие влаги в холодильном контуре может привести к образованию кристаллов и гидратов. По этой причине мы рекомендуем использовать сушилку с фильтром и смотровое стекло с индикатором влажности.

7 | Электрическое подключение

7 Электрическое подключение



ОПАСНОСТЬ Опасность удара током! Высокое напряжение!
нняйте работы только при обесточенной электрической установке!



ВНИМАНИЕ Для подсоединения запчастей с электрическими проводами: при прокладке провода необходимо соблюдать минимальный радиус загиба – 3 диаметра кабеля.



ИНФОРМАЦИЯ

- Подключайте двигатель компрессора в соответствии с электрической схемой (см. внутреннюю сторону клеммной коробки).
 - Используйте для кабельных вводов на клеммной коробке соответствующую кабельную арматуру с резьбовым соединением с указанной на фирменной табличке степенью защиты. Предусмотрите разгрузку от усилий натяжения, кабели не должны быть перетертыми.
 - Сравните данные напряжения и частоты на фирменной табличке с параметрами электрической сети.
- Подключайте двигатель только в том случае, если данные совпадают.**

7.1 Указания относительно переключателей и защитных устройств


Все защитные устройства, приборы управления и контрольные приборы должны быть выполнены в соответствии с национальными правилами техники безопасности и действующими предписаниями (например, VDE) и положениями, а также согласно указаниям производителя. **Необходимы защитные автоматы электродвигателя!** При определении параметров контакторов электродвигателя, кабелей, предохранителей и защитных автоматов электродвигателя за основу берется максимальный рабочий ток (см. фирменную табличку).

Используйте следующее устройство защиты от перегрузок:

Зависимое от тока устройство защиты от перегрузок с выдержкой времени, для контроля всех трех фаз, настроенное на силу тока не больше, чем номинальная сила тока машины, которое должно срабатывать при превышении тока уставки в 1,2 раза в течение 2 часов и еще не должно срабатывать при превышении тока уставки в 1,05 раза в течение 2 часов, или другое равноценное устройство.

7 | Электрическое подключение

7.2 Серийный электродвигатель, прямой пуск и пуск с включением части обмотки

Маркировка на фирменной табличке	Наклейка на клеммной коробке
Y/YU	

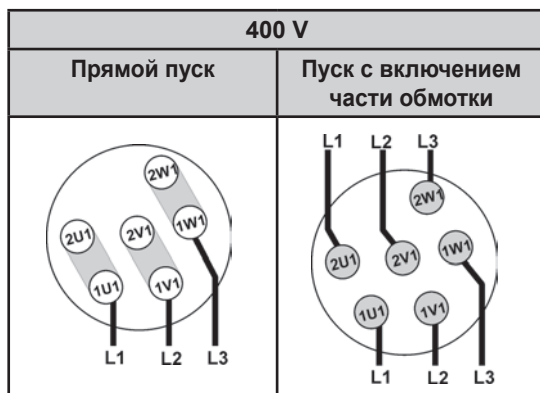
Компрессор с такой маркировкой предназначен для прямого пуска или пуска с включением части обмотки. Обмотка двигателя разделяется на две части: обмотка 1 = 50 % и обмотка 2 = 50 %.

Такое разделение при пуске с включением части обмотки снижает значение пускового тока примерно на 50 % по сравнению с прямым пуском.



ИНФОРМАЦИЯ Механическая разгрузка пуска с помощью байпасного электромагнитного клапана не требуется.

На заводе электродвигатель включен на прямой пуск (YU). Для пуска с включением части обмотки Y/YU необходимо удалить перемычки и присоединить провода в соответствии с электрической схемой:



ВНИМАНИЕ Несоблюдение этих требований ведет к возникновению магнитных полей, вращающихся в противоположных направлениях, и, как следствие, повреждению двигателя. После пуска двигателя с включением обмотки 1 время запаздывания подключения обмотки 2 не должно превышать одной секунды. Несоблюдение этого требования может существенно сократить срок эксплуатации двигателя.

7.3 Принципиальная схема для пуска с включением части обмотки с серийным электродвигателем

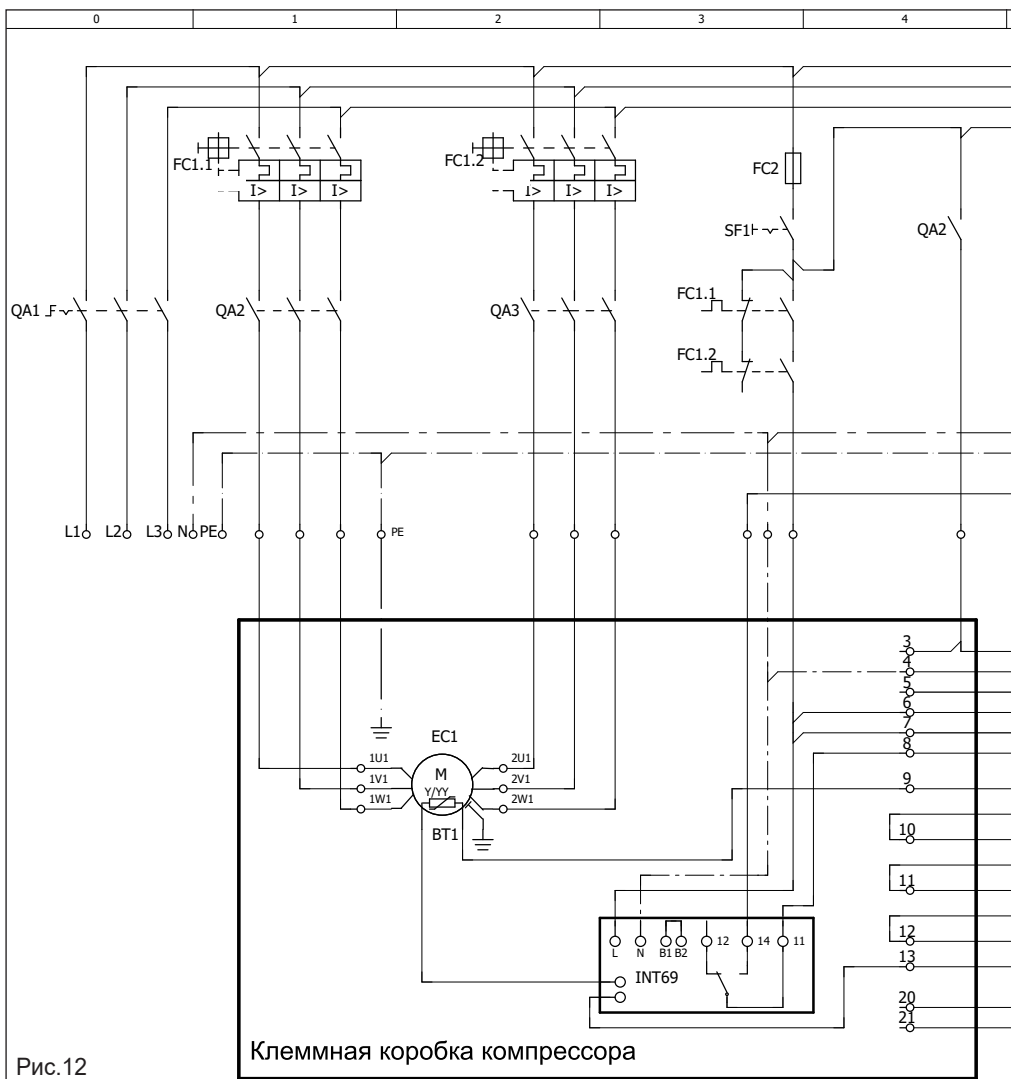
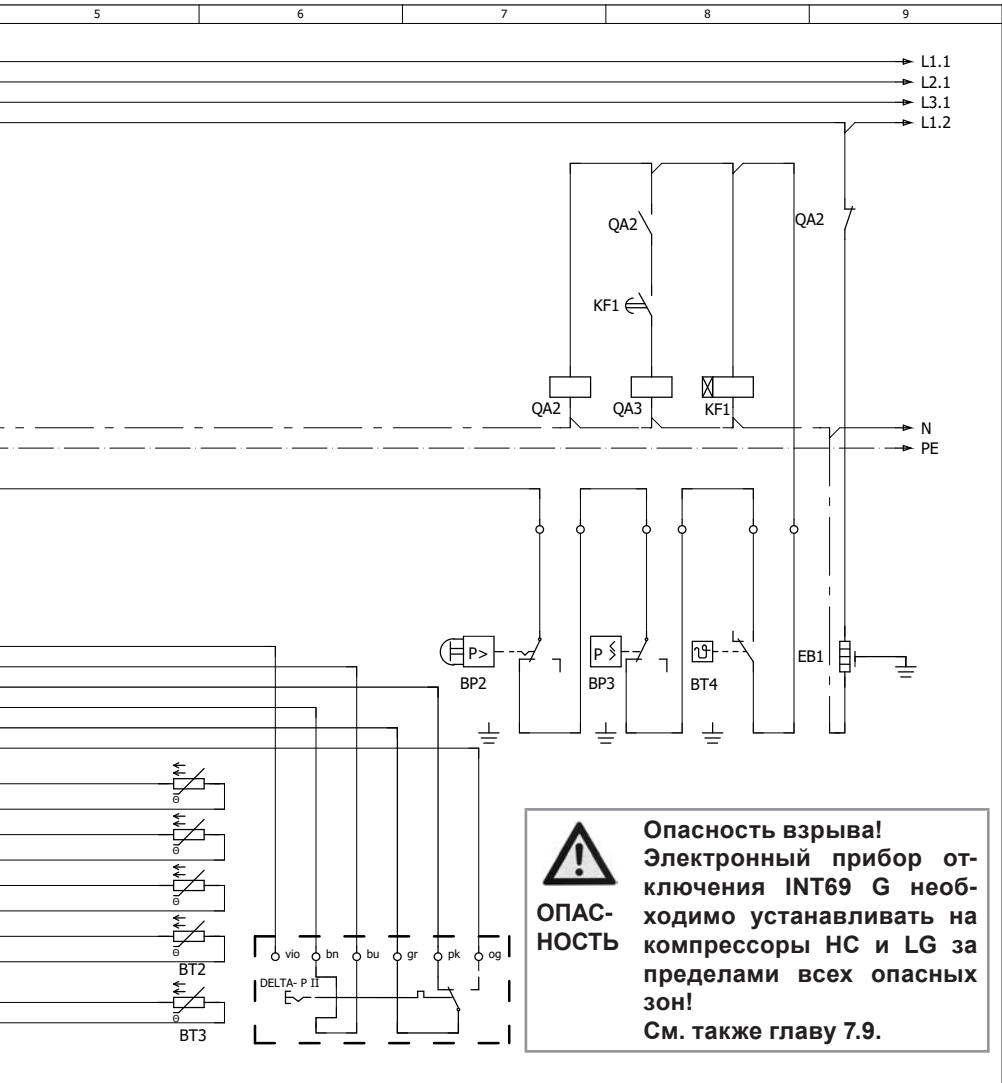


Рис. 12

BP2	Предохранительное реле высокого давления
BP3	Предохранительная цепь (контроль высокого/низкого давления)
BT1	Позистор (PTC-датчик), обмотка двигателя
BT2	Теплозащитный термостат (PTC-датчик)
BT3	Датчика температуры масла
BT4	Деблокирующий выключатель (термостат)
DELTA-P II	Датчика перепада давления масла DELTA-P II (дополнительное оборудование)
EB1	Устройство подогрева масла в картере
EC1	Электродвигатель компрессора



Ru


96260-06.2021-DGbEIRu

FC1.2/1.2	Защитный автомат электродвигателя
FC2	Предохранитель цепи управления
INT69 G	Электронный прибор отключения INT69 G
KF1	Замедляющее реле для переключения контакторов
QA1	Главный выключатель
QA2	Сетевой контактор (часть обмотки 1)
QA3	Сетевой контактор (часть обмотки 2)
SF1	Выключатель управляющего напряжения
XSS	Клеммная панель шкафа с приборами управления

7 | Электрическое подключение

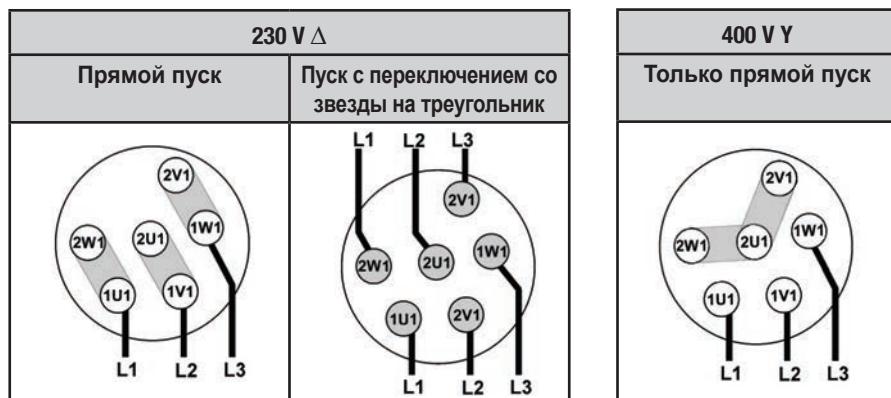
7.4 Специальный электродвигатель: исполнение для прямого пуска или пуска с переключением со звезды на треугольник

При пуске с переключением со звезды на треугольник требуется механическая разгрузка с помощью байпасного электромагнитного клапана (вспомогательное оборудование).

Маркировка на фирменной табличке	Наклейка на клеммной коробке
ΔY	

7 | Электрическое подключение

Пуск с переключением со звезды на треугольник возможен только при напряжении 230 В. Пример:



На заводе электродвигатель включен на прямой пуск при высоком напряжении. Для пуска со звезды на треугольник при низком напряжении необходимо удалить перемычки.

7.5 Электрическая схема для пуска звезды на треугольник 230 В Δ / 400 В Y

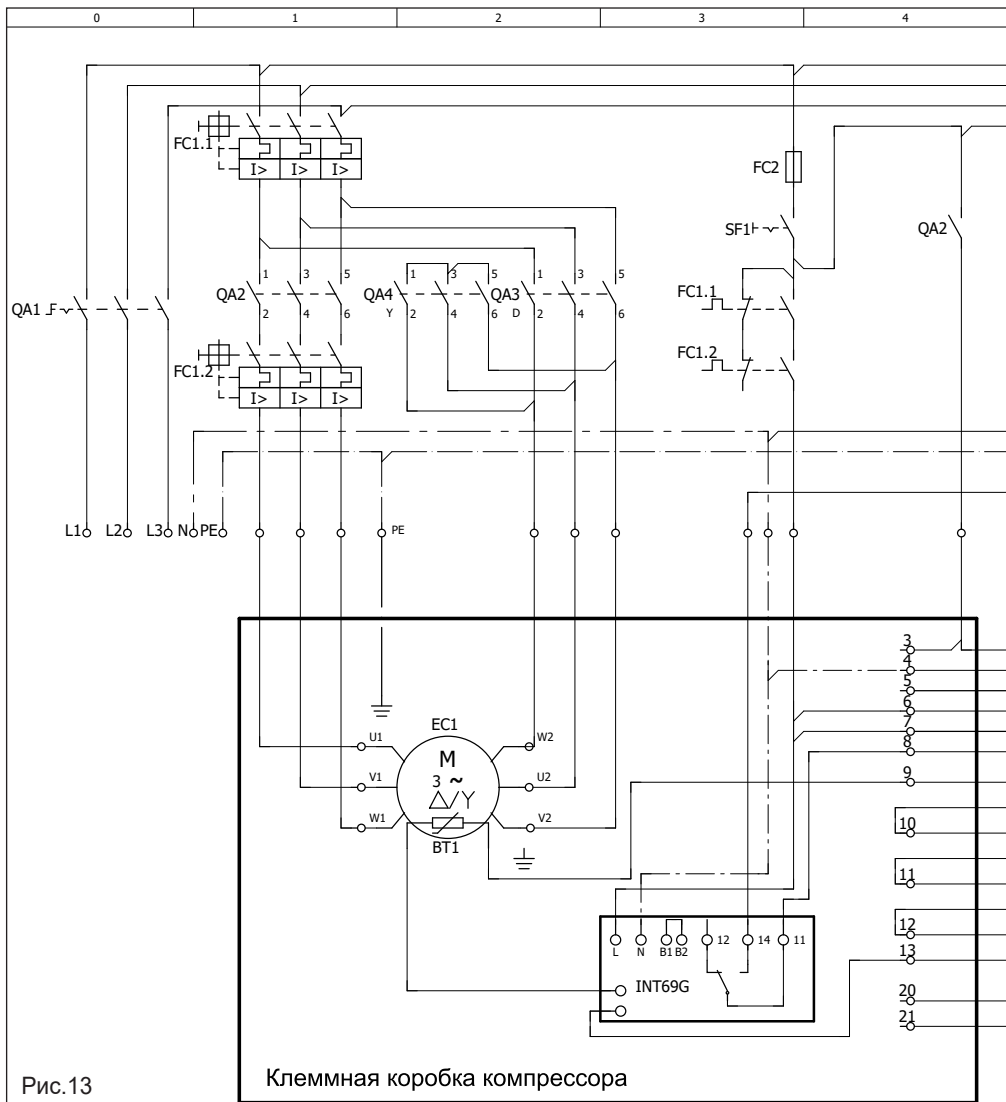
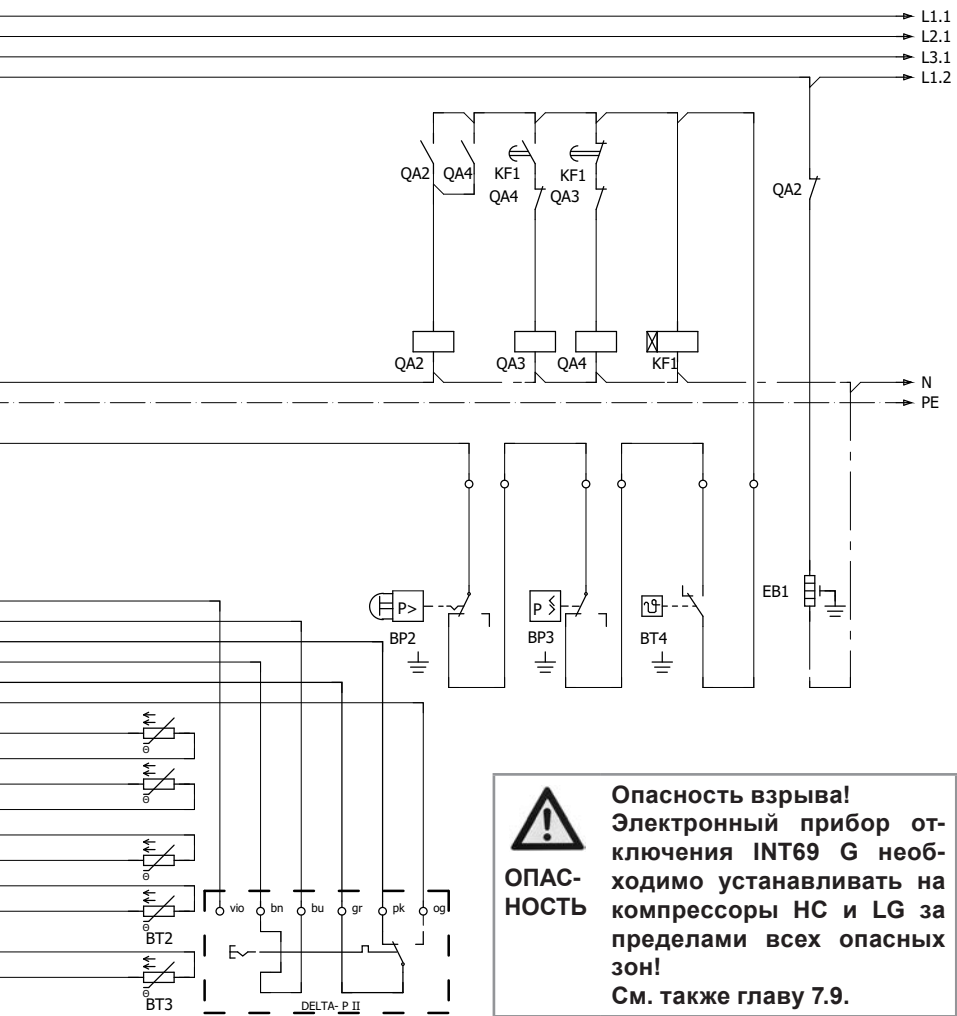


Рис.13

Клеммная коробка компрессора

BP2	Предохранительное реле высокого давления
BP3	Предохранительная цепь (контроль высокого/низкого давления)
BT1	Позистор (PTC-датчик), обмотка двигателя
BT2	Теплозащитный термостат (PTC-датчик)
BT3	Датчика температуры масла
BT4	Деблокирующий выключатель (термостат)
DELTA-P II	Датчика перепада давления масла DELTA-P II (дополнительное оборудование)
EB1	Устройство подогрева масла в картере
EC1	Электродвигатель компрессора



ОПАСНОСТЬ

Опасность взрыва!
 Электронный прибор отключения INT69 G необходимо устанавливать на компрессоры HC и LG за пределами всех опасных зон!
 См. также главу 7.9.

Ru

96260-06.2021-DGbFEIRu

FC1.2/1.2	Защитный автомат электродвигателя
FC2	Предохранитель цепи управления
INT69 G	Электронный прибор отключения INT69 G
KF1	Замедляющее реле для переключения контакторов
QA1	Главный выключатель
QA2	Сетевой контактор
QA3	контактор Δ
QA3	контактор Y
SF1	Выключатель управляющего напряжения

7 | Электрическое подключение

7.6 Электронный прибор отключения INT69 G

Двигатель компрессора оснащен термометрическими датчиками с позисторами (PTC), которые в клеммной коробке соединены с электронным прибором отключения INT69 G. При превышении температуры в обмотке двигателя устройство INT69 G отключает контроллер управления двигателем. Повторное включение может быть выполнено после охлаждения только при снятой электронной блокировке выходного реле (зажимы B1 + B2) отключением напряжения питания.

Кроме того, сторону горячего газа компрессора можно защитить от перегрева с помощью теплозащитного термостата (дополнительное оборудование).

Если устройство INT69 G сработало, это означает, что имеют место перегрузка или недопустимые условия эксплуатации. Установите причину и устраните ее.



ИНФОРМАЦИЯ

Коммутационный выход реле выполнен в виде переключающего контакта с нулевым потенциалом. Эта цепь работает по принципу замкнутого тока, т. е. при обрыве датчика или кабеля реле переходит в исходное положение и отключает контроллер управления двигателем

7.7 Подключение прибора отключения INT69 G



ИНФОРМАЦИЯ

Подключите прибор отключения INT69 G в соответствии с электрической схемой. Защитите прибор отключения посредством предохранителя (F) макс. 4 А. Чтобы обеспечить защитную функцию, установите прибор отключения в качестве первого звена цепи управления.



ВНИМАНИЕ

Кабель PTC на отключающем устройстве INT69 G и зажимы PTC 1 + PTC 2 на клеммном щитке.

В противном случае произойдет разрушение прибора отключения INT69 G и датчика PTC.

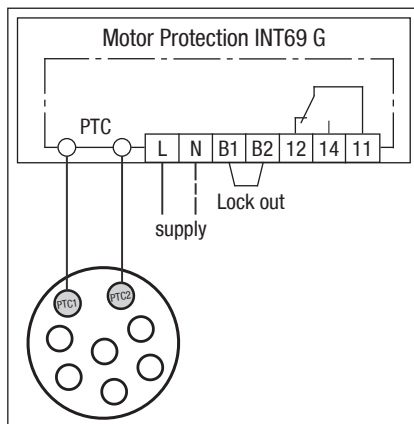


Рис. 14
Клеммная коробка

7 | Электрическое подключение

7.8 Проверка функционирования прибора отключения INT69 G

Перед вводом в эксплуатацию, после устранения неисправностей или внесением изменений в цепь управления необходимо проверить функционирование прибора отключения. Выполните эту проверку при помощи индикатора или измерительного прибора.

Состояние прибора	Положение реле
Отключенное состояние	11-12
Включить устройство INT69 G	11-14
Вынуть штекер РТС	11-12
Вставить штекер РТС	11-12
После перезагрузки сети	11-14

Положение реле INT69 G

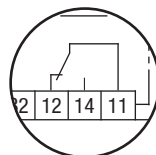


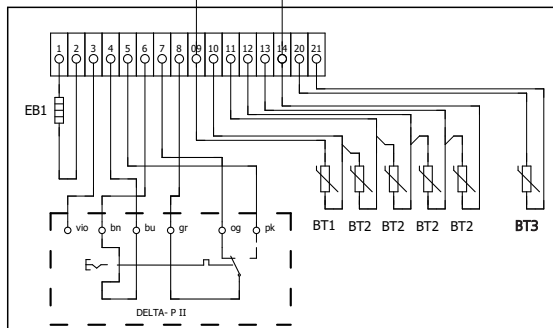
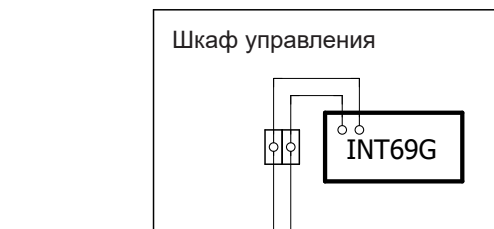
Рис.15

7.9 Электронный прибор отключения INT69 G компрессоров HC и LG

Входящий в комплект поставки прибор INT69 G необходимо подключать в соответствии с показанной здесь электрической схемой в отдельном шкафу с приборами управления, который должен устанавливаться за пределами всех опасных зон.



ВНИМАНИЕ Монтируйте теплозащитные термостаты и обмотку двигателя с позистором последовательно!



BT1	Позистор (датчик РТС), обмотка двигателя
BT2	Теплозащитный термостат (датчик РТС)
BT2	Датчика температуры масла
EB1	Подогрев масла в картере

Рис.16

7 | Электрическое подключение

7.10 Устройство подогрева масла в картере (Дополнительное оборудование)

Во время остановки компрессора в зависимости от давления и температуры окружающей среды хладагент диффундирует в смазочное масло компрессора. Тем самым снижается смазочная способность масла. При пуске компрессора хладагент, содержащийся в масле, испаряется из-за понижения давления. В результате этого масло может вспениваться, что при определенных обстоятельствах может привести к гидравлическим ударам.

Принцип работы: Устройство подогрева масла включается при остановке компрессора. После пуска компрессора устройство выключается.

Подключение: Подключить устройство подогрева масла с помощью вспомогательного контакта контактора компрессора (или параллельно включенного вспомогательного контактора) к отдельной цепи тока.

Электрические характеристики: 230 В - 1 - 50/60 Гц, 200 Вт.

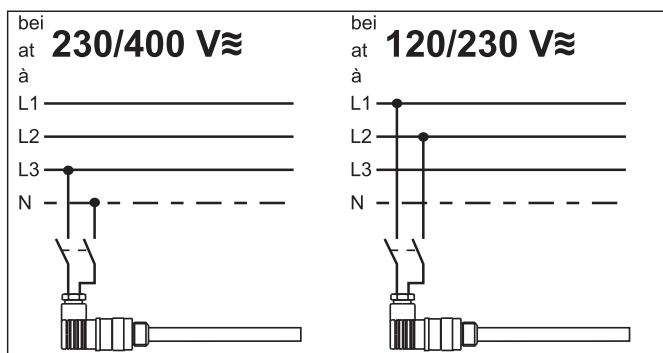


Рис.17



ВНИМАНИЕ Подключение к токовой дорожке предохранительной цепи управления не допускается.

7.11 Подогрев масла в картере у компрессоров HC и LG

Так как растворимость углеводородов и хладагентов на базе гидрофторолефинов (HFO) в масле может быть очень высокой (особенно при высоких давлениях на всасывании), на компрессоре необходимо предусмотреть подогрев масла в картере. Поэтому, когда компрессор не работает, рекомендуется использовать схему откачивания для снижения давления при простое на стороне всасывания.

Электрические характеристики: 230 В - 1 - 50/60 Гц, 200 Вт.



ВНИМАНИЕ В принципе необходимо подключать и использовать подогрев масла в картере.

- В системе ТТ или ТN должно использоваться устройство дифференциального тока (УДТ).
- В системе IT необходимо использовать устройство контроля изоляции.

Необходимо соблюдать действующие национальные стандарты и предписания.

7 | Электрическое подключение

7.12 Регулирование мощности (Аксессуары)



ВНИМАНИЕ Перед каждой катушкой электромагнита регулятора производительности в качестве защиты от короткого замыкания должен быть установлен соответствующий ее расчетному току предохранитель (макс. 3 x IB согласно с IEC 60127-2-1). Расчетное напряжение предохранителя должно быть равным или превышать номинальное напряжение катушек электромагнита. Отключающая способность предохранителя должна быть равна или превышать максимальный предполагаемый ток короткого замыкания на месте установки. Регулятор производительности DLR14 не имеет допуска для цифрового регулирования мощности компрессоров HC и LG.

8 | Ввод в эксплуатацию

8.1 Подготовка к вводу в эксплуатацию



ИНФОРМАЦИЯ Для защиты компрессора от недопустимых условий эксплуатации, необходимо использовать реле высокого и низкого давления на стороне установки.

Компрессор прошел на заводе все контрольные испытания и проверен на функциональную готовность. По этим причинам перед началом работы не следует использовать специальные инструкции по предпусковому испытанию.

Проверьте компрессор на отсутствие повреждений, полученных при перевозке!

Ru

8.2 Проверка предела прочности при сжатии

На заводе компрессор был проверен на предел прочности при сжатии. Если вся установка проверяется на предел прочности при сжатии, то такая проверка должна проводиться согласно стандарту EN 378-2 или соответствующей норме безопасности отдельно от компрессора.

8.3 Проверка герметичности



ОПАСНОСТЬ Опасность разрушения!
Проверка компрессора под давлением может проводиться только с использованием азота (N₂). Использование кислорода или других газов в процессе проверки недопустимо!
В течение всего процесса проверки недопустимо превышение максимально допустимого избыточного давления (см. данные типовой таблички)! Не смешивайте азот с хладагентом, это может привести к смещению предела воспламенения в критическую область.

- Выполните проверку герметичности холодильной установки согласно стандарту EN 378-2 или соответствующей норме безопасности, соблюдая максимально допустимое избыточное давление компрессора.

8 | Ввод в эксплуатацию

8.4 Вакуумирование



ВНИМАНИЕ Не запускайте компрессор в разреженном состоянии. Не включайте под напряжением, даже с целью проверки (оборудование должно работать только с хладагентом).

В разреженном состоянии сокращается разрядный промежуток и путь скользящего разряда контактных болтов клеммного щитка, что может привести к повреждению обмотки и всего клеммного щитка.

- **Выполните вакуумирование** установки, **затем включите в процесс вакуумирования компрессор.**
- Разгрузите компрессор от давления.
- Откройте запорный вентиль всасывания и нагнетания давления.
- С помощью вакуумного насоса выполните вакуумирование со стороны всасывания и со стороны высокого давления.
- В конце процесса вакуумирования вакуум должен составлять < 1,5 мбар при выключенном насосе.
- При необходимости повторите этот процесс несколько раз.
- **Для компрессоров HC и LG используйте только подходящее оборудование, допущенное к эксплуатации с горючими хладагентами.**

8.5 Заправка хладагентом



ОСТОРОЖНО

Носите защитную одежду, защитные очки и защитные перчатки!

- Убедитесь в том, что запорные вентили всасывания и нагнетания давления открыты.
- Залейте жидкий хладагент при выключенном компрессоре (с разрушением вакуума) непосредственно в конденсатор или ресивер.
- Уже при работающем компрессоре потребуются дополнительная заправка хладагентом. Газообразный хладагент подается непосредственно со стороны всасывания или – с соблюдением соответствующих мер безопасности – жидкий хладагент заливается в отверстие испарителя.



ВНИМАНИЕ ● Установка не должна быть переполнена хладагентом!

- Чтобы избежать неправильной концентрации, холодильную установку необходимо заполнять только жидкими зетропными смесями хладагентов.
- Не заливайте жидкий хладагент через запорный всасывающий вентиль компрессора.
- Не допускается использование присадок к маслу или хладагенту.

8.6 Пуск



ПРЕДУПРЕЖДЕНИЕ

Непосредственно перед пуском компрессора откройте оба запорных вентиля!

8 | Ввод в эксплуатацию

- Проверьте функциональность предохранительных и защитных приборов (манометрический выключатель, защита двигателя, защита от прикосновения и т. д.).
- Включите компрессор, дайте ему поработать 10 минут.
- **Выполните** проверку **уровня масла**: Масло должно быть видно через смотровое стекло.



ВНИМАНИЕ При доливке большого количества масла существует опасность возникновения гидроударов. В таком случае проверьте систему отвода масла!

8.7 Предотвращение гидроударов



ВНИМАНИЕ Гидроудары могут привести к повреждению компрессора и утечке хладагента.

Чтобы избежать гидроударов соблюдайте следующие указания:

- Монтаж холодильной установки должен быть выполнен с соблюдением всех технических требований.
- Все компоненты должны соответствовать друг другу по своим характеристикам (особенно испаритель и расширительный клапан).
- Перегрев всасываемого газа на выходе из испарителя должен составлять **не менее 7 – 10 К**. (проверьте настройку расширительного клапана). Информацию для компрессоров HC и LG см. в главе 5.3
- Установка должна функционировать в стабильном режиме.
- В больших системах (например, при использовании нескольких компрессоров) рекомендуется устанавливать блокираторы для жидкости, а также использовать электромагнитные клапаны в системе циркуляции жидкости и т.д. **Следует избегать перемещения хладагента в компрессор при неработающей установке.**

Ru

9 | Техническое обслуживание

9.1 Подготовка



ПРЕДУПРЕЖДЕНИЕ

Перед началом любых работ с компрессором необходимо:

- Отключить компрессор и заблокировать его во избежание повторного включения.
- Разгрузить компрессор от давления в системе.
- Не допускайте попадания воздуха в установку! После выполнения работ необходимо:
- Подключить предохранительный выключатель.
- Вакуумировать компрессор.
- Разблокировать компрессор.

9 | Техническое обслуживание

9.2 Необходимые работы

Для обеспечения оптимальной работы и долговечности компрессора мы рекомендуем регулярно проводить проверочно-контрольные работы и работы по техническому обслуживанию:

- **Замена масла:**

- Для фабричной серийной установки не обязательна.
- При использовании в полевых условиях или в диапазоне предельных значений: первый раз через 100 – 200 часов эксплуатации, затем каждые три 3 года или 10000 – 12000 часов эксплуатации. Отработанное масло утилизируется в соответствии с предписаниями, в том числе и национальными.

- **Ежегодные проверки:** уровень масла, герметичность, шумы, давление, температура, работа дополнительных устройств (обогрев масла в картере, манометрический выключатель).

9.3 Рекомендации по использованию запасных частей и Принадлежности

Вы можете найти доступные запасные части и подходящие аксессуары в нашей программе выбора компрессоров. на vap.bock.de, а также на bockshop.bock.de.

Используйте только запасные части компании Bock!

9.4 Смазочные материалы / масла

Сорт масла, заправленного на заводе, указан на заводской табличке, и его необходимо использовать для узлов, на которых проводится техническое обслуживание. Альтернативные масла могут значительно отличаться по качеству из-за присадок или сырья для адаптации масел. В частности, валидация с такими маслами во всем диапазоне границ применения компрессора не гарантируется. По этой причине мы рекомендуем использовать только масла фирмы Bock! Фирма Bock не несет ответственности за ущерб, возникший вследствие использования альтернативных масел.

Хладагент	Серийные марки масел Bock
HFКW (например R134a, R407C, R404A)	BOCK lub E55
HFО (например R1234yf, R1234ze, R455A, R454C)	BOCK lub E55 BOCK lub E85 (из $t_0 > 15^\circ\text{C}$)
HFCKW (например R22)	BOCK lub A46
HC (например R290)	BOCK lub G68

9 | Техническое обслуживание

9.5 Вывод из эксплуатации

Закройте запорные вентили на компрессоре. Откачайте хладагент (он не должен попасть в окружающую среду), утилизируйте его в соответствии с предписаниями. Когда компрессор будет находиться в безнапорном состоянии, ослабьте крепежные винты запорных вентилей. Удалите компрессор, используя подходящий подъемный механизм. Утилизируйте содержащееся в нем масло в соответствии с предписаниями, соблюдайте при этом действующие национальные предписания.

9.6 Дополнительные указания для использования горючих хладагентов



ПРЕДУПРЕЖДЕНИЕ

- При проведении работ по техническому обслуживанию и ремонту необходимо принять во внимание, что остаточные количества углеводородов и синтетических хладагентов на базе гидрофторолефинов (HFO) могут содержаться в масле в растворенном виде. Поэтому запрещается тестировать электрические компоненты, пока в компрессоре остается масло.
- После отсоединения компрессора от системы для технического обслуживания или ремонта необходимо выполнить отсасывание оставшегося хладагента и вакуумирование компрессора. После этого необходимо заполнить компрессор азотом (макс. 0,5 бар) и герметично его закрыть.

10 | Дополнительное оборудование

10.1 Регулирование мощности



ВНИМАНИЕ На установленном на заводе регуляторе производительности заказчиком должен быть впоследствии смонтирован блок управления (пилотный клапан).

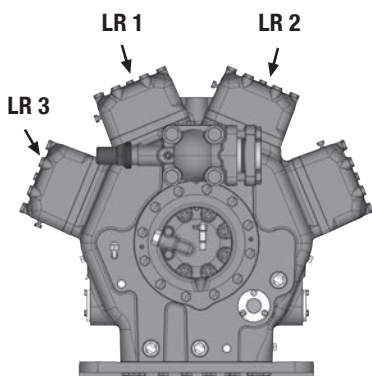
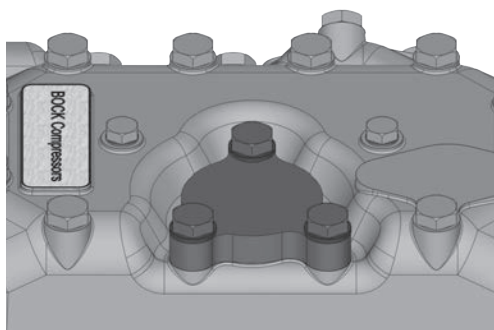


Рис. 18



Состояние при поставке 1 (с завода): Рис. 19
Крышка цилиндра подготовлена для регуляторов мощности.

10 | Дополнительное оборудование

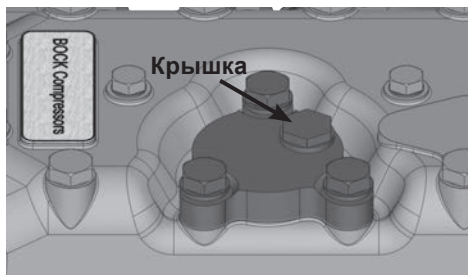


Рис. 20
Состояние при поставке 2 (с завода):
Регулятор производительности,
смонтирован с кожухом (защита от
повреждений при транспортировке).

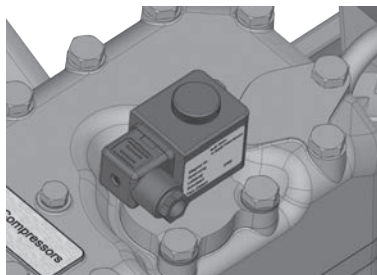


Рис. 21
Перед вводом в эксплуатацию необ-
ходимо снять кожух с регулятора
производительности и заменить его
прилагаемым блоком управления
(пилотным клапаном).

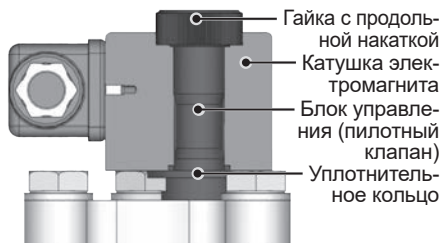


Рис. 22

Внимание! Компрессор находится под давлением! Вначале необходимо снизить давление в компрессоре.

Блок управления (пилотный клапан) установите с уплотнительным кольцом и затяните с усилием 15 Нм.

Смажьте боковые стороны профиля резьбы сложнорезьбового синтетическим маслом. Вставьте катушку электромагнита, зафиксируйте ее с помощью гайки с продольной накаткой и подсоедините.



ПРЕДУПРЕЖДЕНИЕ

Нельзя включать во время работы компрессора несколько регуляторов одновременно! Иначе внезапное изменение нагрузки может привести к повреждению компрессора! При включении необходимо соблюдать паузы: мин. 60 сек.

- Также необходимо соблюдать последовательность:
при деблокировании LR1 — 60с → LR2 — 60с → LR3
при отключении LR3 — 60с → LR2 — 60с → LR1



ВНИМАНИЕ • При регулировании мощности меняется скорость газового потока и соотношение давлений в холодильной установке: Отрегулируйте соответствующим образом линии и пара-метры всасывающих трубопроводов, установите не слишком маленькие интервалы регулирования и включайте установку не чаще 12 раз в час (холодильная установка должна находиться в стабильном режиме работы). Длительное использование установки на стадии регулиро-вания не рекомендуется, поскольку с активированным регулятором производительность



ВНИМАНИЕ скорость газа в установке при определенных обстоятельствах может быть недостаточной для транспортировки масла к компрессору.

Для каждого часа эксплуатации с регулируемой производительностью рекомендуется переключение в течение минимум 5 минут на нерегулируемый режим (производительность 100 %). Надежный отвод масла может быть также реализован посредством запроса производительности 100 % после каждого повторного пуска компрессора.

- Электромагнитный клапан приводится в действие от электричества: в обесточенном состоянии он открыт (соответствует 100 % мощности компрессора).

При соответствующем заказе детали дополнительного оборудования устанавливаются на заводе-изготовителе. Установку вспомогательных узлов можно выполнить самостоятельно с соблюдением предписаний по технике безопасности и руководства по ремонту, прилагающихся к комплекту дооборудования. Дополнительную информацию по применению, эксплуатации, техническому обслуживанию и ремонту узлов можно найти в соответствующих брошюрах или на сайте www.bock.de.

10.2 Масляный сепаратор



ВНИМАНИЕ Удары масла могут привести к повреждению компрессора.

Чтобы избежать ударов масла, необходимо соблюдать следующие правила:

- Рециркуляция масла из масляного сепаратора должна идти только через соответствующее подключение (D1) на корпусе компрессора.
- Прямая рециркуляция масла из масляного сепаратора во всасывающую линию запрещена.
- Соблюдайте предписания относительно разрешенных размеров масляного сепаратора.

10.3 Подключение регулятора уровня масла

При подключении нескольких компрессоров рекомендуется использовать системы регулирования уровня масла. Для установки регулятора уровня масла предусмотрено специальное подключение «О» (см. чертеж). Все известные регуляторы уровня масла AC&R, ESK, Carly, а также электронная система регулирования OM3 TraхOil фирмы Alco можно присоединять напрямую без адаптера (см. рис. 23). Смотровое стекло в регуляторе уровня масла не требуется.

Сборка происходит в положении стандартного смотрового стекла (см. рис. 24).

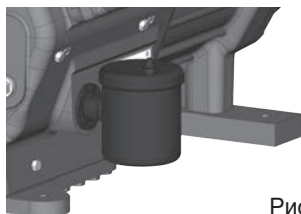


Рис.23

Механический регулятор уровня масла на подключении «О»

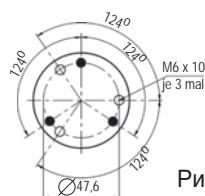


Рис.24

- Система соединения с 3 отверстиями для ESK, AC&R и CARLY
- Система соединения с 3 отверстиями для TraхOil

11 | Технические характеристики

Тип*	Количество цилиндров	Рабочий объем (1450 / 1740 ¹ / _{мин})		Электрические характеристики				Вес	Соединения ^④		Заправка маслом (центр смотровое стекло)
		50 / 60 Гц	м ³ /ч	Напряжение ^①	Макс. рабочий ток ^②	Макс. потребление мощности ^②	Пусковой ток (ротор заблокирован)		Напорный провод DV	Всасывающий провод SV	
				В	А	кВт	А	мм (дюйм)	мм (дюйм)	л	
HG88e/2400-4		209,1 / 250,9		380-420 В Y/YU - 3 - 50 Гц PW 440-480 В Y/YU - 3 - 60 Гц PW PW = Part Winding (разделение обмотки) Соотношение частот обмотки: 50 % / 50 %	101	59,5	298 / 438	452			л
HG88e/2400-4 S		209,1 / 250,9			120	69,8	447 / 657	452			л
HG88e/2735-4		237,9 / 285,5			116	67,1	386 / 567	455	54 (2 1/8)	76 (3 1/8)	9,0
HG88e/2735-4 S		237,9 / 285,5			136	80,0	447 / 657	464			л
HG88e/3235-4		281,3 / 337,6			135	79,2	447 / 657	459			л
HG88e/3235-4 S		281,3 / 337,6			162	93,9	538 / 791	467			л

* Технические характеристики компрессоров HC и LG идентичны данным для стандартных компрессоров. Поэтому при указании типа компрессора эти дополнения не приводятся.

**① Допуск (± 10 %) основан на среднем значении диапазона на-
пряжения.**

② Другое напряжение и виды тока по запросу.

- Показатели макс. потребляемой мощности действительны для режима работы с частотой 50 Гц. При режиме с частотой 60 Гц показатели умножаются в 1,2 раза. Макс. рабочий ток при этом не изменяется.

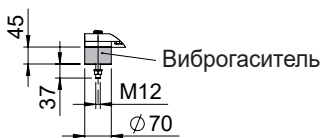
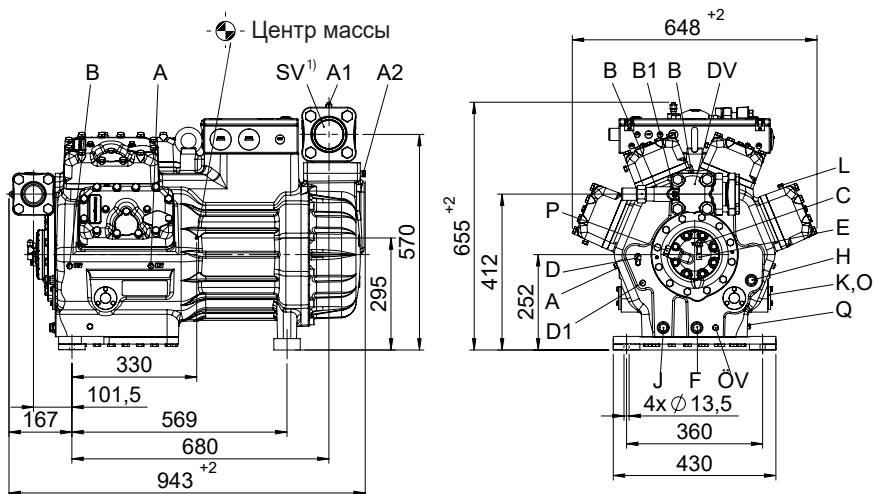
- Учитывайте макс. рабочий ток/макс. потребляемую мощность для расположения контакторов, кабелей и предохранителей. Контактор: категория применения AC3

**③ Все данные основаны на среднем значении диапазона
напряжения**

④ Для паяных соединений

12 | Размеры и подключения

HG88e (размеры и подключения компрессоров HC и LG идентичны данным для стандартных компрессоров)



¹⁾ SV 90° поворот.
Размеры в мм

Рис.24

Ru

Соединение со стороны всасывания боковое левое или правое 90°

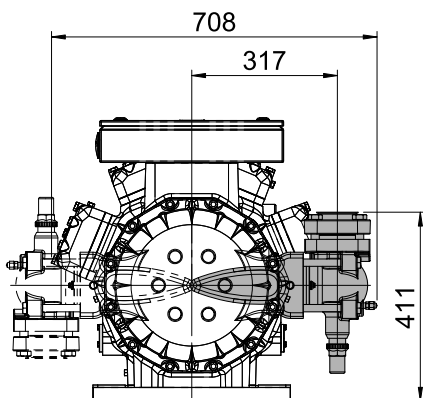


Рис.25

12 | Размеры и подключения

SV	Всасывающий трубопровод	см. технические характеристики, раздел 11	
DV	Напорный трубопровод		
A	Подключение на стороне всасывания, не блокируется		1/8" NPTF
A1	Подключение на стороне всасывания, блокируется		7/16" UNF
A2	Подключение на стороне всасывания, не блокируется		1/4" NPTF
B	Подключение на стороне нагнетания, не блокируется		1/8" NPTF
B1	Подключение на стороне нагнетания, блокируется		7/16" UNF
C	Подключение выключателя с предохранительной блокировкой для давления масла OIL		7/16" UNF
D	Подключение выключателя с предохранительной блокировкой для давления масла LP		7/16" UNF
D1	Подключение системы отвода масла от сепаратора		1/4" NPTF
E	Подключение манометра давления масла		7/16" UNF
F	Слив масла		M22x1,5
H	Заглушка заливного отверстия для масла		M22x1,5
J	Подключение устройства обогрева масляного картера		M22x1,5
K	Смотровое стекло		3 x M6
L	Подключение теплозащитного термостата		1/8" NPTF
O	Подключение регулятора уровня масла		3 x M6
ÖV	Подключение сервисного клапана масляной системы		1/4" NPTF
P	Подключение датчика перепада давления масла		M20x1,5
Q	Подключение датчика температуры масла		1/8" NPTF

13 | декларация о соответствии компонентов

Декларация соответствия компонентов для некомплектных машин согласно положениям Директивы ЕС по машинам и механизмам 2006/42/ЕС, приложение II 1. В

Производитель: Bock GmbH
Benzstraße 7
72636 Frickenhausen, Германия

Являясь производителем, под свою исключительную ответственность мы заявляем о том, что некомплектная машина

Название: Полу-герметичный компрессор
Типы: HG(X)12P/60-4 S (HC) HG(X)88e/3235-4(S) (HC)
HGX12P/60 S 0,7 LG HGX88e/3235 (ML/S) 95 LG
HG(X)22(P)(e)/125-4 A HG(X)34(P)(e)/380-4 (S) A
HGX34(P)(e)/255-2 (A) HGX34(P)(e)/380-2 (A)(K)
HA(X)12P/60-4 HA(X)6/1410-4
HAX22e/125 LT 2 LG HAX44e/665 LT 14 LG
HGX12e/20-4 (ML/S) CO₂ (LT) ... HGX44e/565-4 (ML/S) CO₂ (LT)
HGX2/70-4 CO₂T HGX46/440-4 (ML/S/SH) CO₂ T
HGZ(X)7/1620-4 HGZ(X)7/2110-4

Название: Компрессор открытого типа
Типы: AM(X)2/58-4 AM(X)5/847-4
F(X)2 F(X)88/3235 (NH3)
FK(X)1 FK(X)3
FK(X)20/120 (K/N/TK)..... FK(X)50/980 (K/N/TK)

Серийный номер: BC00000A001 – BH99999Z999

удовлетворяет следующим основным требованиям упомянутой выше директивы:

Согласно приложению I пункты 1.1.2, 1.1.3, 1.1.5, 1.3.2, 1.3.3, 1.3.7, 1.5.1, 1.5.2, 1.5.13 и 1.7.1 до 1.7.4 (исключая 1.7.4 f) выполнены.

Использованные унифицированные стандарты, в частности:

EN ISO 12100	:2010	Safety of machinery — General principles for design — Risk assessment and risk reduction
EN 12693	:2008	Refrigerating systems and heat pumps — Safety and environmental requirements — Positive displacement refrigerant compressors

Примечания: также мы заявляем о том, что специальная техническая документация для настоящей некомплектной машины была составлена согласно положениям приложения VII, части B, и обязуемся предоставлять эту документацию по обоснованному требованию органов отдельных территориальных субъектов на носителях данных.

Ввод в эксплуатацию запрещен до тех пор, пока не будет установлено, что машина, в которую встраивается упомянутая выше некомплектная машина, соответствует положениям директивы ЕС по машинному оборудованию, машинам и механизмам и для нее имеется сертификат соответствия ЕС согласно приложению II 1. A.

Уполномоченное лицо для составления и передачи технической документации:

Bock GmbH
Alexander Layh
Benzstraße 7
72636 Frickenhausen, Германия

Frickenhausen, 04 январь, 2021



i. A. Alexander Layh, Technical director

14 | Обслуживание

Уважаемый заказчик!

По всем вопросам, связанным со сборкой, эксплуатацией и принадлежностями, обращайтесь в отдел технической поддержки нашей компании или в специализированные оптовые магазины, а также в наши представительства. Вы можете связаться с сервисной службой Bock по телефону **+49 (0)7022 9454-0** или через **service@bock.de**.

С уважением Bock GmbH



BOCK[®]

Bock GmbH
Benzstraße 7
72636 Frickenhausen

+49 7022 9454-0
+49 7022 9454-137
www.bock.de