

**General information:**

Compressor Soft Starters of the CSS-Series are used to limit the start current of 1-phase compressors. For additional start torque a built-in start capacitor is switched in parallel to the run capacitor. After start it is switched off. Supply voltage is continuously monitored. In case of under voltage the compressor is switched off. Restarts are delayed and indicated by a blinking green LED. In case of alarm a signal is indicated by the red LED. The alarm relay will be activated. Soft starters are released for use with many compressors. (See list Fig.3).  
**CSS-32U / CSS-32W** for compressor motors with nominal current up to 32A  
**CSS-25U** for compressor motors with nominal current up to 25A

**Safety instructions:**

- Read operating instructions thoroughly. Failure to comply can result in device failure, system damage or personal injury.
  - According to EN 13313 it is intended for use by persons having the appropriate knowledge and skill.
  - Do not exceed the specified maximum ratings for pressure, temperature, voltage and current.
  - Before installation or service disconnect all voltages from system and device.
  - Unauthorized opening of the CSS will void warranty.
  - Entire electrical connections have to comply with local regulations.
  - Do not operate system before all cable connections are completed.
- Disposal:** Electrical and electronic waste must NOT be disposed of with other commercial waste. Instead, it is the user responsibility to pass it to a designated collection point for the safe recycling of Waste Electrical and Electronic Equipment (WEEE directive 2002/95/EC). For further information, contact your local environmental recycling center.

**Setting:**

- No setting required. The Soft Starters automatically limit the start current based on the connected compressor size. Several consecutive starts are required to learn and optimize the start current of the attached compressor.

**Mounting – Dimensions See Fig. 2,4:**

- CSS Soft Starters are for mounting in electrical switch boards only. The mounting clip allows convenient DIN rail fixing; for secure mounting on any other flat surface, it has four drill holes (Ø4.5 mm). The mounting clip can be attached to the housing base in two directions, see fig. 4.
- Protect CSS from direct sun light and water.

**Wiring (Fig. 1,2):**

**Warning:**

- Use automatic circuit breaker F with characteristic of circuit control C. Releasing current 25A for CSS-25U, 32A for CSS-32U / CSS-32W.
- Do not use an additional contactor. CSS could be damaged.
- Do not connect “Crun” capacitor to the “Run” lead of the motor. Connect it between RC and S terminals as per wiring diagram. An additional start capacitor “Cstart” is built in the Soft Starter
- Perform wiring as printed on the housing. **CSS Contacts:**

R	Output motor run winding	S	Output start winding
RC	Output run capacitor	Uc	Start input (“on” if connected to 230V)
LI	230V 50/60Hz power input	N	Neutral line

- The terminals are for flexible cable cross section 0.25 ... 4 mm<sup>2</sup>.  
 CSS-32W R- RC and L contacts: 0.25 ... 6 mm<sup>2</sup>
- The screws must be tightened with 0.5... 0.6 Nm.

- The wiring diagram per Fig.1 is an example how safety functions can be wired.

Crun	Run capacitor	F6	Circuit breaker of motor
F1	Circuit breaker of control circuit	K1	Contactor
F2	Discharge gas thermostat	Q1	Main switch
F3	High pressure switch	R2	Crankcase heater
F4	Low pressure switch		

**Operation:**

- After all connections are wired, supply voltage can be switched on. Green + red LED will be on for 30 sec after power up, then blinking green LED indicates the initial delay time of 150 sec. Green LED on will indicate “ready for start”.
- Switch contact “Uc” to 230V (for min. 0.5 sec) starts the motor with limited start current. The start sequence is monitored.
- If the motor does not start, it is switched-off. A restart will be delayed for 5 Min. A blinking green LED indicates the delay.
- The compressor is switched-off, when “Uc” is disconnected from 230V. A restart will be delayed. This is indicated by a blinking green LED. After elapsed delay time the green LED will stop blinking; a restart is possible instantly.
- For other messages see list of LED indicator codes below

**Technical Data:**

Operating voltage	230 V AC +10% / -15% / 50/60 Hz
Continuous compressor current, max.	CSS-25U: 25 A CSS-32U / CSS-32W: 32 A
Compressor start current limited to max.	45 A / (30 A pccn 805209-805210)
“Uc” Signal	230 V AC +10% / -15% / 50/60 Hz
Impedance at “Uc” input	>440 kOhm
Alarm relay, AgNi (SPDT)	
Resistive (AC1) max.	250V~ / 3A 30V= / 3A
Operating temperature	-20 ... +55°C
Storage temperature	-20 ... +65°C
Start capacitor (Cstart)	200 ... 240 uF
Flexible cable cross section CSS-32W, (R, RC, L)	0.2 ... 6 mm <sup>2</sup>
Flexible cable cross section (power lines)	0.25 ... 4 mm <sup>2</sup>
Flexible cable cross section (alarm outp.)	0.25 ... 2.5 mm <sup>2</sup>
Restart delay	0,5 ... 5 Min.
Vibration resistance (10 ... 1000 Hz)	4 g
Protection acc. IEC 529	IP 20

**Standards**

- Low voltage directive LVD 2006/95/EC
- Contactors and motor-starters - AC semiconductor motor controllers and starters EN60947-4-2
- Safety for household (Part. No. 805204, 805205 only): EN60335-2-40
- Electromagnetic Compatibility: EMC 2004/108/EC
- RoHS 2011/65/EU



- Marking:

**Product information per EN 60947-4-2**

Manufacturer: Emerson Climate Technologies GmbH  
 Type codes: CSS-25U CSS-32U CSS-32W  
 Nom. operating current: 25A 32A max. / AC-53a; AC-58a  
 Operating voltage / Frequency: 230V nom / 50/60Hz  
 Operation category: 32A, Class 12, 60%  
 Device alternative: Hybrid motor starter with bypassed semiconductor  
 Isolation voltage: 2.5 kV  
 Surge voltage: 1.5 kV  
 Protection acc. IEC 529 IP-20  
 Pollution degree: 2

**LED Indicator Codes**

green	red	Alarm Rel.	Message	Remarks
ON	OFF	ON	System energized, normal operation	Compressor might be ON or OFF
blinking	OFF	ON	System energized, waiting for delay time elapsed	Blink frequency 0.5 Hz
ON	ON	ON	System test after power on	Duration ~ 30 sec
ON	1 x blink	ON	Motor current too low	Check wiring
ON	2 x blink	ON	System cannot start caused by low voltage condition	Blink frequ. 2.5 Hz, 1.5 sec break between blink packages
ON	3 x blink	ON	Start winding voltage too low after start sequence	Check wiring
ON	4 x blink	ON	Motor current too high (32 A eff)	Overload; locked rotor
ON	5 x blink	ON	Start capacitor error (damaged or disconnected)	Blink frequ. 2.5 Hz, 1.5 sec break between blink packages
OFF	5 x blink	OFF	Start capacitor or run capacitor error (defect relay)	Perform reset; exchange CSS if problem persists
blinking	ON	OFF	Motor connection error	check wiring of R, RC and S terminals
OFF	ON	OFF	Internal error	Severe problems, device to be replaced
OFF	OFF	OFF	System not energized or internal power supply defect	If energized device to be replaced
OFF	OFF	OFF	Main circuit breaker blown at power on	Remove compressor lines R and RC; switch power on for few sec. Reconnect compressor and power on again. (Note: Shock and vibrations at transport can set bistable relays into wrong position. With this mode the relays will be reset to the correct position).

**Beschreibung:**

Die Soft Starter der Baureihe CSS werden zur Anlaufstrombegrenzung von 1-phasigen Verdichtern eingesetzt. Der eingebaute Anlaufkondensator erhöht das Drehmoment beim Start und wird anschließend abgeschaltet. Der Verdichter wird während des Betriebs laufend überwacht und bei Unterspannung abgeschaltet. Ein Neustart erfolgt nur nach Ablauf einer Verzögerungszeit. Während der Verzögerungszeit blinkt die grüne LED. Bei einer Störung leuchtet die rote LED; außerdem schaltet das Alarmrelais.

Soft Starter sind zum Einsatz mit vielen Verdichtern freigegeben: (siehe Fig. 3)

**CSS-32U/ CSS-32W** für Verdichter Motoren bis 32 A max. Nennstrom

**CSS-25U** für Verdichter Motoren bis 25 A max. Nennstrom

**Sicherheitshinweise:**

- Lesen Sie die Betriebsanleitung gründlich. Nichtbeachtung kann zum Versagen oder zur Zerstörung des Gerätes und zu Verletzungen führen.
- Der Einbau darf gemäß EN 13313 nur von Fachkräften vorgenommen werden.
- Die angegebenen Grenzwerte für Druck, Temperatur, Strom und Spannung nicht überschreiten.
- Vor Installation oder Wartung sind die Anlage und das Bauteil spannungsfrei zu schalten.
- Für den gesamten elektrischen Anschluss sind die länderspezifischen Vorschriften einzuhalten.
- Die Anlage erst in Betrieb nehmen, wenn alle Kabelverbindungen vollständig sind.
- Beim Öffnen des Gerätes verfällt die Garantie.

**Entsorgung:** Elektro- und Elektronik-Altgeräte dürfen nicht mit anderen Gewerbemüll entsorgt werden. Stattdessen ist es in der Verantwortung Benutzer es zu einem Sammelpunkt für die sichere Entsorgung von Elektro- und Elektronik-Altgeräte (WEEE-Richtlinie 2002/95/EG) zu übergeben. Für weitere Informationen kontaktieren Sie bitte Ihren örtlichen Recyclinghof.

**Einstellung:**

- Eine Einstellung ist nicht erforderlich. Der Soft Starter stellt die Anlaufstrombegrenzung vollautomatisch auf den verwendeten Verdichtertyp ein. Hierzu sind mehrere aufeinanderfolgende Starts erforderlich.

**Einbau – Abmessungen siehe Fig. 2, 4:**

- Der CSS Soft Starter ist zum Einbau in Schaltschränken vorgesehen. Der beiliegende Montageclip erlaubt die Befestigung auf einer Hutschiene, oder mit vier Bohrungen auf sonstigen ebenen Flächen. Der Montageclip lässt sich in zwei Richtungen mit dem Gehäuseboden verbinden (siehe Fig. 4).
- CSS vor Sonneneinstrahlung und Feuchte schützen.

**Elektrischer Anschluss (Fig. 1, 2):**

**Achtung:**

- Sicherungsautomat F mit Auslösecharakteristik C verwenden. Auslösestrom 25A für CSS-25U, 32A für CSS-32U/ CSS-32W
- Keinen zusätzlichen Schütz verwenden. Der Soft Starter kann dadurch zerstört werden.
- Der Motor-Kondensator Crun darf nicht mit der "Run" Wicklung des Verdichters verbunden werden. Er ist zwischen RC und S zu schalten (siehe Fig.1). Im Soft Starter befindet sich zusätzlich der Start-Kondensator Cstart.
- Verdrahtung gemäß Gehäuseaufdruck. **CSS Kontakte:**

R	Ausgang Motor-Hauptwicklung	S	Ausgang Startwicklung
RC	Ausgang Motorkondensator	Uc	Start (ein = Verbindung zu 230V)
L1	Stromversorgung 230V	N	Neutralleiter

- Die Anschlüsse sind für Kabelquerschnitt Litze 0,25 ... 4mm<sup>2</sup>
- CSS-32W R-RC und L Kontakte 0,25.....6mm<sup>2</sup> vorgesehen.
- Die Schrauben sind mit 0,5 ... 0,6 Nm anzuziehen.

**LED Anzeigecode:**

grün	rot	Alarm Rel.	Information	Bemerkungen
EIN	AUS	EIN	System ist eingeschaltet. Normaler Betrieb	Verdichter ist ein- oder ausgeschaltet
blinkt	AUS	EIN	System ein; wartet bis Verzögerungszeit abgelaufen	Blinkfrequenz 0.5 Hz
EIN	EIN	EIN	Systemtest nach Einschalten	Dauert ca. 30 sec
EIN	1 x blink	EIN	Motorstrom zu klein	Verdrahtung prüfen
EIN	2 x blink	EIN	Niederspannung: System kann nicht starten	Blinkfrequenz 2.5 Hz - 1.5 sec Pause zwischen Blinkpaketen
EIN	3 x blink	EIN	Spannung an Startwicklung zu klein nach Startsequenz	Verdrahtung prüfen
EIN	4 x blink	EIN	Motorstrom zu groß (32 A eff)	Überlast; Motorläufer blockiert
EIN	5 x blink	EIN	Startkondensatorfehler (beschädigt / nicht verdrahtet)	Blinkfrequenz 2.5 Hz - 1.5 sec Pause zwischen Blinkpaketen
AUS	5 x blink	AUS	Startkondensator oder S-Kondensator – Relais defekt	Neustart durchführen; Austausch im Wiederholungsfall
blinkt	EIN	AUS	Fehler Anschluss Motor	Verdrahtung von R, RC und S Kontkten prüfen
AUS	EIN	AUS	Interner Fehler	Schwerer Fehler. System austauschen
AUS	AUS	AUS	System ausgeschaltet oder interne Stromversorgung defekt	Wenn Fehler bei eingeschaltetem Gerät auftritt: Austauschen!
AUS	AUS	AUS	Beim Einschalten löst Hauptsicherung aus	Verdichter abklemmen (R, RC), Netzspannung ein paar sec. einschalten; Verdichter wieder anklemmen (bistabile Relais werden wieder auf korrekte Position zurückgesetzt).

- Der Verdrahtungsplan (Fig. 1) zeigt beispielhaft die Einbindung der Sicherheitsfunktionen.

Crun	Motorkondensator	F6	Motorsicherung
F1	Sicherung Steuerkreis	K1	Hilfsschütz
F2	Thermostat am Verdichteraustritt	Q1	Hauptschalter
F3	Hochdruckschalter	R2	Kurbelgehäuseheizung
F4	Niederdruckschalter		

**Betrieb**

- Sobald alle Anschlüsse verdrahtet sind kann die Netzspannung angelegt werden. Ca. 30 sec lang leuchten die grüne und die rote LED gleichzeitig; dann folgt eine Verzögerungszeit von 150 sek (rote LED aus / grüne LED blinkt).
- Der Motor läuft an, wenn der Kontakt „Uc“ auf 230 V gelegt wird. Entprellzeit: ca 0,5 sek. Der Soft Starter überwacht den Startvorgang.
- Falls der Motor nicht anläuft wird der Startvorgang abgebrochen. Ein Neustart erfolgt frühestens nach einer Verzögerungszeit von 5 Minuten. Während der Verzögerungszeit blinkt die grüne LED.
- Der Verdichter wird abgeschaltet, wenn die Versorgungsspannung an „Uc“ unterbrochen wird. Während der Verzögerungszeit (grüne LED blinkt) wird ein Neustart verzögert. Nach dieser Zeit kann sofort ein Start erfolgen.
- Weitere Meldungen siehe Tabelle „LED-Anzeigecode“ unten.

**Technische Daten**

Nennspannung	230 V AC +10% / -15% / 50 / 60 Hz
Max. Dauerstrom, Verdichter	CSS-25U: 25 A CSS-32U/CSS 32W: 32A
Verdichter-Startstrom begrenzt auf	45 A max. (30 A pcn 805209-805210)
Spannung „Uc“Signal	230 V AC +10% / -15% / 50 / 60 Hz
Impedanz „Uc“Eingang	> 440 kOhm
Alarm relais, AgNi (SPDT) Resistive (AC1) max.	250V~/ 3A      30V= / 3A
Betriebstemperatur	-20 ... +55°C
Lagertemperatur	-20 ... +65°C
Startkondensator	200 ... 240 uF
Kabelquerschnitt Litze CSS-32W(R, RC, L)	0,2 ... 6 mm <sup>2</sup>
Kabelquerschnitt Litze (R, RC, L, S, N, ON)	0,25 ... 4 mm <sup>2</sup>
Kabelquerschnitt Litze (Alarm)	0,25 ... 2,5 mm <sup>2</sup>
Startverzögerung	0,5 ... 5 Min.
Rüttelfestigkeit (10 ... 1000 Hz)	4 g
Schutzart IEC 529	IP 20

**Vorschriften:**

- Niederspannungsrichtlinie LVD 2006/95/EC
- Schütze und Motorstarter - Halbleiter-Motor-Steuengeräte und -Starter für Wechselspannungen EN60947-4-2
- Sicherheit elektrischer Geräte für den Hausgebrauch (nur PCN 805204, 804205) EN60335-2-40
- Elektromagnetische Verträglichkeit EMC 2004/108/EC
- RoHS RoHS 2011/65/EU



**Produktinformation gemäß EN 60947-4-2:**

Hersteller:	Emerson Climate Technologies GmbH		
Typenbezeichnungen:	CSS-25U	CSS-32U	CSS-32W
Nennstrom	25 A	32A max. /	AC-53a; AC-58a
Betriebspannung /-frequenz:	230V nom / 50 / 60 Hz		
Kategorie:	32A, Class 12, 60%		
	Hybridmotorstarter mit überbrücktem Halbleiter		
Isolationsspannung:	2,5kV	Stoßspannungsfestigkeit:	1,5kV
IP-Schutzart:	IP-20	Verschmutzungsgrad:	2

**Informations générales:**

Les Soft Starters de la série CSS limitent le courant de démarrage des compresseurs monophasés. Un condensateur de démarrage est intégré. Il est by-passé après démarrage. La tension d'alimentation est constamment contrôlée. En cas de surtension, sous tension, ou courant anormalement élevé, le système est coupé. Le redémarrage est temporisé pour protéger le système. Les alarmes sont indiquées par une diode rouge, et un contact d'alarme est alors activé. Les Soft Starters sont homologués pour les compresseurs Copeland Scroll monophasés, 230V 50/60 Hz (liste Fig. 3)

Modèle CSS-32U/C32W pour courants compresseur jusqu'à 32 A nominal.

Modèle CSS-25U pour courants compresseur jusqu'à 25 A nominal.

**Recommandations de sécurité:**

- Lire attentivement les instructions de service. Le non-respect des instructions peut entraîner des dommages à l'appareil, au système, ou des dommages corporels.
- Selon la norme EN 13313, il est destiné à être utilisé par des personnes ayant les connaissances et les compétences appropriées.
- Ne pas dépasser les plages de pression, de température, de tension et d'intensités maximales indiquées.
- Avant installation et maintenance, déconnecter toutes les alimentations électriques du système et des équipements.
- Le raccordement électrique doit être conforme aux normes électriques locales.
- Ne pas manipuler le système avant que toutes les connexions soient terminées.
- Une ouverture non autorisée de CSS annulera la garantie

**Élimination des déchets:** Les déchets électriques et électroniques NE DOIVENT PAS être éliminés avec les autres déchets industriels. Il est de la responsabilité de l'utilisateur de les remettre à un point de collecte approprié pour un recyclage adéquat (directive WEEE 2002/95/EC). Pour plus d'informations, contacter le centre local de collecte.

**Réglages:**

- Aucun réglage nécessaire. Le Soft Starter limite automatiquement le courant de démarrage. Il faut procéder à plusieurs démarrages successifs pour des performances optimales.

**Montage et dimensions (voir Fig. 2,4)**

- Le Soft Starter doit être installé exclusivement dans une armoire électrique. Utiliser la platine de fixation fournie pour montage sur profilé-support DIN ou fixation par quatre trous Ø4,5mm. La platine permet le montage sur Rail DIN dans deux directions, (Fig. 4).
- Protéger le CSS de la lumière solaire directe, de l'eau.

**Câblage (Fig. 1,2):**

**Attention:** Pour le disjoncteur repère F, utiliser un modèle courbe C, 25 A pour le CSS 25U et 32 A pour le CSS 32U/CSS-32W.

- Ne pas utiliser de contacteur additionnel. Le CSS pourrait être endommagé.
- Ne pas connecter condensateur de marche "C run" à la borne R du moteur. Le connecter entre les bornes RC et S conformément au schéma. Un condensateur de démarrage "Rstart" est intégré au démarreur.
- Réaliser le câblage comme indiqué sur le boîtier. Contacts du CSS:

R	Vers phase compresseur	S	Vers enroulement auxiliaire du moteur
RC	Vers condensateur de marche	Uc	Entrée signal de commande (230V)
LI	Alimentation 230V ( phase)	N	Neutre

- Le plan de câblage donné Fig.1 est un exemple de raccordement des différentes sécurités et résistances de carter.

Crun	Condensateur de marche	F6	Disjoncteur compresseur
F1	Disjoncteur circuit de commande	K1	Contacteur
F2	Thermostat de refoulement	Q1	Sectionneur principal
F3	Pressostat HP	R2	Résistance de carter
F4	Pressostat BP		

**Codes Indicateurs LED (subject to change)**

vert	rouge	rel. alarme	information	remarques
activé	éteint	activé	Système activé, fonctionnement normal	Compresseur peut être éteint ou activé
Clignot.	éteint	activé	Système activé, temporisation en cours	Fréquence de clignotement 0.5 Hz
activé	activé	activé	Test du système après mise en marche	Durée ~ 30 sec
activé	1 clignot.	activé	Courant du moteur trop faible	Contrôler la câblage
activé	2 clignot.	activé	Tension alimentation trop faible pour démarrage	Fréquence du clignotement : 2.5 Hz, temps du pause 1.5 sec
activé	3 clignot.	activé	Tension de démarrage trop faible	Contrôler la câblage
activé	4 clignot.	activé	Courant moteur trop important (32 A eff)	Surcharge, rotor bloqué
activé	5 clignot.	activé	Pb condensateur démarrage (endommagé, débranché)	Fréquence du clignotement : 2.5 Hz, temps du pause 1.5 sec
éteint	5 clignot.	éteint	Erreur condensateur de démarrage et de marche	Faire un reset, si cela persiste, remplacer le CSS
Clignot.	activé	éteint	Erreur moteur de connexion	Contrôler la câblage R,RC et S
éteint	activé	éteint	Erreur interne	Problème critique, remplacer le démarreur
éteint	éteint	éteint	Système n'est pas sous tension, ou défaut interne	Vérifier alimentation – remplacer le démarreur
éteint	éteint	éteint	Le disjoncteur declenche au démarrage	Déconnecter lignes R et RC. Mettre le courant quelques secondes. Reconnecter R et RC et remettre le courant.. (Note: chocs et vibrations dûs au transport peuvent basculer le relais bistable en mauvaise position. Cette méthode le repositionnera correctement).

- Les connexions électriques acceptent des câbles souples entre 0.2 et 4 mm<sup>2</sup>. CSS-32W R- contacts RC et L: 0.25 ... 6 mm<sup>2</sup>
- Les vis doivent être serrées entre 0.5 et 0.6 Nm

**Fonctionnement:**

- Une fois tous les câblages effectués, mettre sous tension. Les diodes LED verte et rouge s'allument en simultanément pendant 30sec. Puis la diode verte clignotante indique le délai initial de 150sec. Enfin, la LED verte fixe indique que l'appareil est prêt pour le démarrage.
- Alimenter le contact „Uc“ (pendant min. 0.5 sec) démarre le compresseur avec un courant de démarrage contrôlé. La phase de démarrage est contrôlée jusqu'à ce que le moteur atteigne son régime de fonctionnement stabilisé.
- Si le moteur ne peut pas démarrer, (par ex. rotor bloqué) l'alimentation est coupée. Le redémarrage ne peut se faire qu'après une temporisation de 5 min. (la diode verte clignote pendant ce temps). Le redémarrage est possible lorsqu'elle cesse de clignoter.
- Le compresseur est arrêté lorsque „Uc“ est déconnecté du 230V. Un redémarrage est soumis à délai. (la diode verte clignote). Une fois le délai écoulé, la diode verte est fixe et le redémarrage alors possible.
- Pour les autres messages lumineux, voir la liste plus bas.

**Informations techniques:**

Tension d'alimentation	230 V AC +10% / -15% 50/60Hz	
Courant nominal max. du compresseur	CSS-25U: 25 A CSS-32U/CSS-32W: 32 A	
Limitation du courant de démarrage	45 A max./ (30 A pcn 805209-805210)	
Tension signal Uc	230 V AC +10% / -15% 50/60Hz	
Impédance signal Uc	> 440 kOhm	
Alarm relais, AgNi (SPDT)	250V~ / 3A	30V= / 3A
Resistive (AC1) max.		
Température de fonctionnement	-20 ... +55°C	
Température de stockage	-20 ... +65°C n.c.	
Condensateur de démarrage incorporée	200 ... 240 uF	
Section de câble flexible CSS32-W,(R, RC, L)	0.2 ... 6 mm <sup>2</sup>	
Section de câble flexible (alimentation)	0.2 ... 4 mm <sup>2</sup>	
Section de câble d'alarme flexible	0.2 ... 2,5 mm <sup>2</sup>	
Temporisation après démarrage	0,5 ... 5 Min.	
Résistance aux vibrations (10 . 1000 Hz)	4 g	
Protection selon. IEC 529	IP 20	

**Homologations:**

- Directive basse tension LVD 2006/95/EC
- Contacteurs et démarreurs de moteurs - Gradateurs et démarreurs à semi-conducteurs pour moteurs à courant alternatif EN60947-4-2
- Sécurité résidentiel (PCN 805204, 805205 seulmt) EN60335-2-40
- Compatibilité électromagnétique : EMC 2004/108/EC
- RoHS 2011/65/EU



**Information produit per EN 60947-4-2:**

Fabricant: Emerson Climate Technologies GmbH  
Types: CSS-25U CSS-32U CSS-32W  
Courant nominal: 25A 32A max. / AC-53a; AC-58a  
Tension nom. d'utilisation: 230V nom / 50/60Hz  
Catégorie: 32A, Class 12, 60%  
Description: Démarreur hybride pour moteur avec semiconducteur bypassé  
Tension d'isolation: 2.5 kV Tension de choc: 1.5 kV  
Protection acc. IEC 529 : IP-20 Degré de pollution: 2

### Informazioni generali:

I Soft Starter CSS sono usati per ridurre la corrente di avviamento dei compressori monofase. Per fornire coppia di avviamento addizionale, un condensatore di avviamento è presente in parallelo a quello di marcia. Il voltaggio di alimentazione è costantemente verificato. In caso di voltaggio troppo basso, il compressore viene spento. Le ripartenze sono ritardate e indicate da un LED lampeggiante verde. Un relai di allarme viene attivato. I soft starter sono rilasciati per i modelli in Fig. 3. CSS-32U/ CSS-32W per compressori con corrente nominale massima pari a 32A CSS-25U per compressori con corrente nominale massima pari a 25A

### ⚠ Istruzioni di sicurezza:

- Leggere attentamente le istruzioni operative. La mancata osservanza può causare danni al componente, guasti al sistema o provocare lesioni alle persone.
- In accordo alla EN 13313 questo prodotto deve essere utilizzato da personale specializzato con le adeguate conoscenze e competenze.
- Non superare i valori massimi specificati per le pressioni, le temperature, la tensione di alimentazione e le correnti elettriche.
- Prima dell'installazione o interventi in assistenza togliere tutte le alimentazioni dal sistema e dai dispositivi.
- I cablaggi elettrici devono essere conformi alle normative locali.
- Non mettere in funzione il sistema prima di avere completato tutti i cablaggi. L'apertura non autorizzata del CSS fa decadere la garanzia.

**Smaltimento:** Rifiuti elettrici ed elettronici NON devono essere smaltiti insieme agli altri rifiuti commerciali. E' infatti responsabilità dell'utente lo smaltimento presso un punto di raccolta approvato per un corretto riciclaggio dei rifiuti di apparecchiature elettriche ed elettroniche (Direttiva WEEE 2002/95/EC). Per ulteriori informazioni, contattare il proprio centro di riciclaggio per l'ambiente.

### Impostazioni:

- Non è necessario settaggio. Il CSS limita automaticamente la corrente di avviamento in funzione del compressore. Diversi avviamenti consecutivi sono necessari per ottimizzare la corrente di avviamento del compressore.

### Montaggio - Dimensioni (Fig. 2,4):

- Montare solamente all'interno del quadro elettrico. La staffa di montaggio consente il fissaggio su guida DIN; per un montaggio sicuro su ogni superficie piana, è dotata di quattro fori (Ø4.5mm). Può essere fissata al Soft Starter in due direzioni (Fig. 4).
- Proteggere il componente dalla luce del sole e dall'acqua.

### Cablaggio: (Fig. 1,2)

#### Attenzione:

- Utilizzare l'interruttore automatico F con caratteristica del circuito di controllo C. Corrente di scatto: 25A per CSS-25U, 32A per CSS-32U/CSS-32W.
- Non utilizzare teleruttore addizionale. CSS potrebbe essere danneggiato.
- Non collegare il condensatore di marcia "Crun" con l'avvolgimento di marcia del compressore Collegarlo tra i terminali RC e S come da schema elettrico. Un condensatore di avviamento addizionale "Cstart" è incluso nel Soft Starter.
- Cablare secondo quanto stampato sull'involucro. **Contatti CSS:**

R	Uscita avvolgimento di marcia	S	Uscita avvolgimento di avviamento
RC	Uscita condensatore di marcia	Uc	Ingresso di avviamento (attivo se collegato a 230V)
L1	Alimentazione 230V 50/60Hz	N	Linea neutro

- I terminali sono per cavi flessibili con sezione 0.25... 4 mm<sup>2</sup>.
- CSS-32W contatti R-RC e L: 0.25... 6 mm<sup>2</sup>
- Le viti devono essere serrate a 0.5... 0.6 Nm.

### LED Indicator Codes:

ON	OFF	ON	Sistema alimentato, funzionamento normale	Il compressore può essere ON oppure OFF
lampeggiante	OFF	ON	Sistema alimentato, in attesa fine tempo di ritardo	Frequenza di lampeggio 0.5 Hz
ON	ON	ON	Test di sistema dopo alimentazione	Durata ~ 30 sec
ON	1 lamp.	ON	Corrente motore troppo bassa	Verificare il cablaggio
ON	2 lamp.	ON	Il sistema non parte a causa di basso voltaggio	Frequenza lamp. 2.5 Hz, 1.5 sec intervallo tra i gruppi di lampeggio
ON	3 lamp.	ON	Volt. avviamento start basso dopo la sequenza di start	Verificare cablaggio
ON	4 lamp.	ON	Corrente motore troppo alta (32 A eff)	Sovraccarico, rotore bloccato
ON	5 lamp.	ON	Errore condens. di start (danneggiato o disconnesso)	Frequenza lampeggio 2.5 Hz, 1.5 sec intervallo tra i gruppi di lampeggio
OFF	5 lamp.	OFF	Errore condens. di start o di marcia (difetto relay)	Resettare; se il problema persiste sostituire il modulo CSS
lampeggiante	ON	OFF	Errore di connessione del motore	Verificare il cablaggio (R,RC,S)
OFF	ON	OFF	Errore interno	Guasto grave, il dispositivo deve essere sostituito
OFF	OFF	OFF	Sistema non alimentato o problema interno	Se alimentato, il dispositivo deve essere sostituito
OFF	OFF	OFF	Apertura interruttore principale all'alimentazione	Rimuovere i cavi compressore R e RC; alimentare per pochi sec. Ricollegare il comp. e alimentare. (Nota: Urti e vibrazioni durante il
OFF	OFF	OFF	Apertura interruttore principale all'alimentazione	
trasporto possono posizionare il relè in posizione errata. In questo modo il relè viene resettato nella posizione corretta).				

- Il diagramma in Fig. 1 è un esempio di come collegare le protezioni

Crun	Condensatore di marcia	F6	Fusibile motore
F1	Fusibile circuito di controllo	K1	Teleruttore
F2	Termostato temperatura di mandata	Q1	Interruttore principale
F3	Pressostato di alta	R2	Resistenza carter
F4	Pressostato di bassa		

### Funzionamento

- Terminato il cablaggio è possibile fornire tensione. I led rosso e verde saranno accesi per 30 secondi, quindi il led verde lampeggia e indica il ritardo iniziale di 150 secondi. Il led verde resterà acceso ad indicare "pronto all'avviamento"
- Il contatto Uc a 230V (per minimo 0.5 secondi) fa partire il motore con corrente limitata. La sequenza di avviamento viene monitorata.
- Se il motore non parte, viene spento. L'avviamento è ritardato di 5 minuti. Il led verde lampeggiante indica il ritardo.
- Il compressore è spento quando „Uc“ è scollegato dai 230V. L'avviamento è ritardato. Questo è indicato dal led verde lampeggiante. Passato questo tempo, il led verde resta acceso ed è possibile l'avviamento istantaneo.
- Per altri messaggi, si veda la lista dello stato dei LED sotto riportata

### Dati Tecnici:

Voltaggio	230 V AC +10% / -15% / 50/60Hz
Max corrente esercizio compressore	CSS-25U: 25 A CSS-32U: 32 A / CSS-32W: 32 A
Corrente avviamento compressore limitata a max.	45 A / (30 A codice 805209-805210)
Corrente del segnale all'ingresso „Uc“	230 V AC +10% / -15% / 50/60 Hz
Impedenza al segnale di ingresso „Uc“	>440 kOhm
Alarm relay, AgNi (SPDT)	
Resistive (AC1) max.	250V~/ 3A 30V= / 3A
Temperatura di esercizio	-20 ... +55°C
Temperatura di stoccaggio	-20 ... +65°C
Condensatore di avviamento (Cstart)	200 ... 240 uF
Sezione cavo flessibile CSS-32W (R, RC, L)	0.2 ... 6 mm <sup>2</sup>
Sezione cavo flessibile (alimentazione)	0.25 ... 4 mm <sup>2</sup>
Sezione cavo flessibile (allarme)	0.25 ... 2.5 mm <sup>2</sup>
Ritardo avviamento dopo fermata	0.5... 5 Min.
Resistenza alle vibrazioni (10...1000 Hz)	4 g
Classe di protezione secondo IEC 529	IP 20

### Normative:

- Basso Voltaggio LVD 2006/95/EC
- Contattori e avviatori motori - Controlli motore a semiconduttore in corrente continua e avviatori EN60947-4-2
- Sicurezza apparecchi elettrici uso domestico (solo codici 805204, 805205) EN60335-2-40
- Compatibilità elettromagnetica EMC 2004/108/EC
- RoHS 2011/65/EU



- Approvazioni:

### Informazioni prodotto secondo EN 60947-4-2:

Costruttore:	Emerson Climate Technologies GmbH	
Descrizione:	CSS-25U	CSS-32U CSS-32W
Corrente operative nominale:	25A	32A max. / AC-53a; AC-58a
Voltaggio/frequenza di esercizio:	230V nom / 50/60Hz	
Categoria di esercizio:	32A, Classe 12, 60%	
Tipo di apparecchiatura:	Avviatore motore ibrido con semiconduttore bypassato	
Voltaggio di isolamento:	2.5 kV	Voltaggio di Surge: 1.5 kV
Protezione secondo IEC 529	IP-20	Grado di inquinamento: 2

**Общая информация:**

Устройства плавного пуска серии CSS предназначены для ограничения пускового тока однофазных компрессоров. Для получения дополнительного пускового момента параллельно рабочему конденсатору включен пусковой конденсатор. После запуска он отключается. Данное устройство непрерывно отслеживает питающее напряжение. В случае просадки напряжения компрессор отключается. Перезапуск компрессора осуществляется с задержкой, на что указывает мигающий зеленый светодиод. Красный светодиод является индикатором аварии. При этом будет активировано аварийное реле. Устройства плавного пуска выпускаются для использования со многими компрессорами. (См. перечень на Рис.3).

CSS-32U/ CSS-32W для электродвигателей компрессоров с номинальным током до 32А.  
CSS-25U для электродвигателей компрессоров с номинальным током до 25А.

**⚠ Инструкция по безопасности:**

- **Внимательно прочитайте инструкцию по эксплуатации. Неисполнение инструкции может привести к отказу устройства, выходу из строя холодильной системы или к травмам персонала.**
  - Согласно EN 13313 к обслуживанию допускается только квалифицированный и имеющий необходимые разрешения персонал.
  - Не превышайте указанные предельные значения давления, температуры, напряжения и силы тока.
  - Перед монтажом или сервисным обслуживанием отсоедините от системы и всех её устройств напряжение питания.
  - Не запускайте систему до полного подключения всех кабелей.
  - Электрические подключения необходимо производить в соответствии с законодательством Вашей страны.
  - Несанкционированное открытие CSS приведёт к потере гарантии.
- Утилизация:** Электронные и электрические отходы НЕ ДОЛЖНЫ утилизироваться вместе с другими коммерческими отходами. Обязанность пользователя передать их в предназначенное место для безопасной переработки электрического и электронного оборудования (директива 2002/95/ЕС). Дополнительную информацию можно получить в местном центре по экологической утилизации отходов.

**Настройка:**

- Настройка не требуется. Устройства Плавного Пуска автоматически ограничивают пусковой ток в соответствии с типоразмером подключенного компрессора. Для того чтобы понять и оптимизировать пусковой ток подключенного компрессора, требуется несколько последовательных пусков.

**Установка – Размеры: (см. на Рис. 2, 4)**

- Устройства Плавного Пуска CSS предназначены для установки только в электрических щитах. Монтажная скоба делает удобным закрепление на DIN-рейку; для надежного закрепления на любой плоской поверхности у нее имеется четыре отверстия (Ø4,5мм). Монтажную скобу можно закрепить на основании корпуса в двух направлениях, см. Рис. 4. Обеспечьте защиту CSS от прямых солнечных лучей и попадания воды.

**Подключение: (см. на Рис. 1, 2)**

**Внимание:**

- Используйте автоматический выключатель F с возможностью управления цепью C. Ток размыкания 25А для CSS-25U, 32А для CSS-32U/ CSS-32W..
- Не используйте дополнительный контактор. CSS может быть поврежден.
- Не подключайте рабочий конденсатор “Сrun” к выводу “Run” рабочей обмотки электродвигателя. Подключите его между контактами RC и S как показано на электрической схеме. Дополнительный пусковой конденсатор “Cstart” встроен в Устройство Плавного Пуска.
- Выполните подключение согласно схеме на корпусе прибора. **Контакты CSS:**

R	Выход на рабочую обмотку электродвигателя	S	Выход на пусковую обмотку электродвигателя
RC	Выход на рабочий конденсатор	Uc	Пусковой вход (“вкл”, если подключено к 230В)
L1	Вход питания 230В, 50/60Гц	N	Нейтраль

- Клеммные зажимы предназначены для гибкого кабеля сечением 0,25 ... 4 мм<sup>2</sup>.
- CSS-32W контакты R- RC и L: 0,25 ... 6 мм<sup>2</sup>
- Винты должны быть затянуты с усилием 0,5 ... 0,6 Нм.

**Коды светодиодных индикаторов**

зеленый	красный	Реле Аварии	Сообщение	Примечания
ВКЛ	ВЫКЛ	ВКЛ	Система запитана, нормальная работа	Компрессор может быть ВКЛ или ВЫКЛ
мигает	ВЫКЛ	ВКЛ	Система запитана, ожидание истечения времени задержки	Частота мигания 0,5 Гц
ВКЛ	ВКЛ	ВКЛ	Тестирование системы после подачи питания	Продолжительность ~ 30 сек
ВКЛ	1 мигание	ВКЛ	Ток электромотора слишком низкий	Проверьте подключения
ВКЛ	2 мигания	ВКЛ	Система не запускается из-за низкого напряжения	Частота мигания 2,5 Гц, между циклами миганий 1,5 сек
ВКЛ	3 мигания	ВКЛ	Напряжение пусковой обмотки слишком низкое по прохождении последовательности запуска	Проверьте подключения
ВКЛ	4 мигания	ВКЛ	Ток электромотора слишком высокий (32А дейст.)	Перегрузка; заблокированный ротор
ВКЛ	5 миганий	ВКЛ	Ошибка пускового конденсатора (поврежден или отключен)	Частота мигания 2,5 Гц, между циклами миганий 1,5 сек
ВЫКЛ	5 миганий	ВЫКЛ	Внутренняя ошибка	Серьезные проблемы, устройство необходимо заменить
мигает	ВКЛ	ВЫКЛ	ошибка коммутации двигателя	проверьте подключение проводов к клеммам R, RC и S
ВКЛ	ВКЛ	ВЫКЛ	внутренняя ошибка	Серьезные проблемы, устройство необходимо заменить
ВЫКЛ	ВЫКЛ	ВЫКЛ	Система не запитана или внутренний дефект цепи питания	Если система запитана, то устройство должно быть заменено
ВЫКЛ	ВЫКЛ	ВЫКЛ	При подаче питания сработал сетевой автомат	Отключите цепи R и RC компрессора; на несколько секунд подайте питание.
			Подключите компрессор и снова подайте питание. (Примечание: Удары и вибрация при транспортировке могут установить двухпозиционные реле в неправильное положение. Этим методом реле будут возвращены в правильное положение).	

- Эл. схема на Рис. 1 – это пример того, как подключить функции безопасности.

C2	Рабочий конденсатор	K1	Контактор
F1	Автоматический выключатель цепи управления	F6	Автоматический выключатель электродвигателя
F2	Нагнетательный термостат	Q1	Главный выключатель
F3	Реле высокого давления	R2	Подогреватель картера
F4	Реле низкого давления		

**Функционирование**

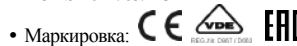
- После выполнения всех электрических подключений можно включить питающее напряжение. После подачи питания зеленый + красный светодиоды будут гореть в течение 30 сек, затем мигающий зеленый светодиод показывает первоначальную задержку в 150 сек. Прибор готов к пуску при постоянно горящем светодиоде зеленого цвета.
- Электродвигатель запустится с ограниченным пусковым током, когда контакт пускового входа будет подключен к 230В (мин. 0,5 сек). При этом отслеживается последовательность запуска.
- Если электродвигатель не запускается, он отключается устройством. Следующий пуск будет отложен на 5 мин. Мигающий зеленый светодиод показывает задержку.
- Компрессор отключается, когда пусковой вход „Uc“ отключается от 230В. Следующий пуск будет отложен. На это указывает мигающий зеленый светодиод. По истечении времени задержки мигание зеленого светодиода прекратится; возможен немедленный перезапуск.
- Другие сообщения см. ниже в перечне кодов светодиодных индикаторов

**Технические данные:**

Рабочее напряжение	230В, перем. ток, +10% / -15% / 50/60Гц
Рабочий ток компрессора, макс.	CSS-25U: 25 А CSS-32U / CSS-32W: 32 А
Максимальное ограничение пускового тока компрессора	45 А / (30 А арт. 805209-805210)
Сигнал на вход „Uc“	230В, перем. ток, +10% / -15% / 50/60Гц
Полное сопротивление входа „Uc“	>440кОм
Alarm relais, AgNi (SPDT)	
Resistive (AC1) max.	250V~ / 3A                                      30V= / 3A
Рабочая температура	-20 ... +55°C
Температура хранения	-20 ... +65°C
Пусковой конденсатор (Cstart)	200 ... 240 мкФ
Сечение гибкого кабеля CSS-32W, (R, RC, L)	0,2 ... 6 мм <sup>2</sup>
Сечение гибкого кабеля (линии питания)	0,25 ... 4 мм <sup>2</sup>
Сечение гибкого кабеля (выход аварии)	0,25 ... 2,5 мм <sup>2</sup>
Задержка перезапуска	0,5 ... 5 минут
Вибростойчивость (10...1000 Гц)	4 g
Защита в соответствии с IEC 529	IP 20

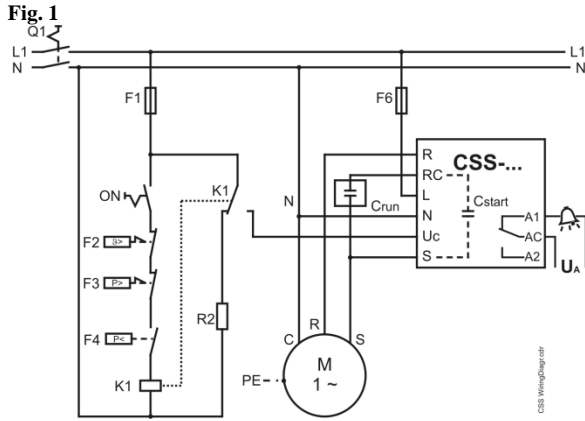
**Соответствует стандартам**

- Директива по низковольтному оборудованию                                      LVD 2006/95/EC
- Контакторы и пускатели электродвигателей – полупроводниковые контроллеры и пускатели двигателей перем. тока                                      EN60947-4-2
- Безопасность для домашних хозяйств (только № 805204, 805205)                                      EN60335-2-40
- Электромагнитная совместимость                                      EMC 2004/108/EC
- ROHS 2011/65/EU

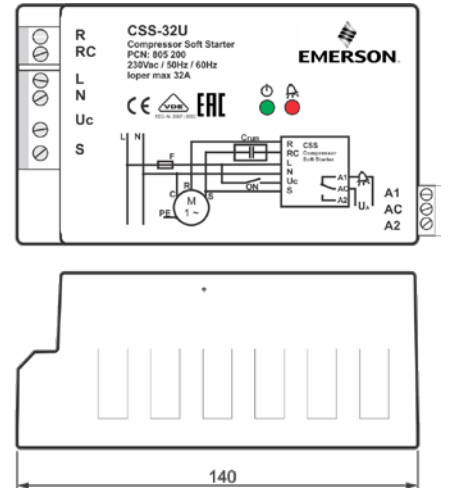


**Информация о продукте согласно EN 60947-4-2**

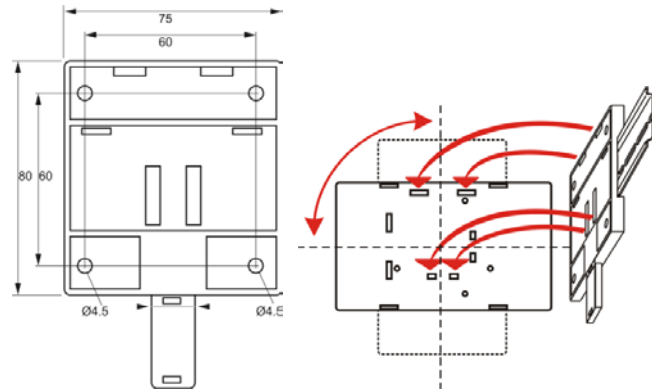
Производитель:	Emerson Climate Technologies GmbH	
Кодовые названия:	CSS-25U	CSS-32U CSS-32W
Ном. рабочий ток:	25А	32А макс. / AC-53а; AC-58а
Рабочее напряжение / Частота:	230В ном. / 50/60Гц	
Рабочая категория:	32А, Класс 12, 60%	
Вариант устройства:	Гибридный пускатель двигателя с шунтирующим полупроводником	
Допустимое напряжение между выходными клеммами и землей:	2,5 кВ	Напряжение утечки: 1,5 кВ
Защита согл. IEC 529	IP-20	Степень загрязнения: 2



**Fig :2**



**Fig. 4**



**Fig. 3**

ZR18K4E-PFJ	Digital	R410A	R410A Digital	Heating	ZH04K1P-PFZ
ZR18K5E-PFJ	<a href="#">ZRD42KCE-PFJ</a>	ZP31KSE-PFZ	ZPD34KSE-PFZ	ZH09KVE-PFZ	ZH05K1P-PFZ
ZR22K3E-PFJ	<a href="#">ZRD48KCE-PFZ</a>	ZP24KSE-PFJ	ZPD42KSE-PFZ	ZH12K4E-PFZ	ZH06K1P-PFZ
ZR28K3E-PFJ	<a href="#">ZRD61KCE-PFZ</a>	ZP29KSE-PFJ	ZPD54KSE-PFZ	ZH13KVE-PFJ	ZH09K1P-PFZ
ZR34K3E-PFJ		ZP36KSE-PFJ	ZPD61KCE-PFZ	ZH15K4E-PFJ	Heating R410A
ZR40K3E-PFJ		ZP42KSE-PFJ	<a href="#">ZP23K3E-PFJ</a>	ZH19K4E-PFJ	ZH11K1P-PFZ
ZR48K3E-PFJ		ZP54KSE-PFZ	<a href="#">ZP26K3E-PFJ</a>	ZH21K4E-PFJ	ZH12K1P-PFZ
ZR61KCE-PFZ			<a href="#">ZP32K3E-PFJ</a>		ZH106K1P-PFZ
			<a href="#">ZP41K3E-PFJ</a>		ZH108K1P-PFZ
					ZH11K1P-PFZ