

# Technical Data Sheet

Compressor model **GLY60AAa**  
 Voltage **220-240V 50Hz ~1**  
 Refrigerant **R134a**

## APPLICATION

Application Low Back Pressure  
 Refrigerant R134a  
 Evaporating Temp. -35,0 °C to -10,0 °C  
 Expansion Capillar  
 Comp. Cooling Static  
 Max. ambient temp. 43,0 °C  
 Compatible refriger. R1234yf

## COMPRESSOR

Displacement 5,98 cm<sup>3</sup>  
 Diameter 20,88 mm  
 Stroke 17,47 mm  
 Net Weight 8,49 Kg  
 Oil type ISO VG 32 ESTER  
 Oil charge 210 cm<sup>3</sup>

## MOTOR

Nominal Power 1/6 hp  
 Voltage/Frequency 220-240V 50Hz  
 Voltage range 187-255 V  
 Type RSIR  
 Phase number 1 PH  
 Locked Rotor Amps (LRA) 5,40 A  
 Max. Cont. Current (MCC) 1,30 A  
 Main W. resist. at 25°C 20,67 Ω  
 Start W. resist. at 25°C 24,86 Ω

## NOMINAL PERFORMANCE

	ASHRAE	CECOMAF
Cooling Capacity	139 kCal/h	119 W
COP	1,34 W/W	1,04 W/W
EER	1,15 kCal/Wh	0,89 kCal/Wh
Input Power	121 W	115 W
Current	0,83 A	0,81 A

## APPROVALS

## TEST CYCLE CONDITIONS

	ASHRAE LBP (B)	CECOMAF LBP (A)
Evaporating temp. (T <sub>e</sub> )	-23,3 °C	-25,0 °C
Condensing temp. (T <sub>c</sub> )	55,0 °C	55,0 °C
Liquid temp. (T <sub>liq.</sub> )	32,0 °C	55,0 °C
Ambient temp. (T <sub>amb.</sub> )	32,0 °C	32,0 °C
Suction temp. (T <sub>suction</sub> )	32,0 °C	32,0 °C
Voltage/Frequency	220 V 50 Hz	220 V 50 Hz

## ELECTRICAL COMPONENTS

Relay				
Reference				
Voltage				
Resistance				
Protector	Option 1	Option 2		
Reference	T0530	AE15BU		
Current	8,80 A	8,00 A		
Time check	7,5-14 seg	7,5-14 seg		
Disc temp. (Open/Close)	110,00 / 61,00 °C	120,00 / 62,00 °C		

## ASHRAE

Tc °C	Te °C	Cooling Capacity kCal/h	Consumption W	Current A	COP W/W	EER kCal/Wh
40	-35	79	84	0,74	1,09	0,94
40	-30	110	99	0,77	1,30	1,12
40	-25	148	114	0,81	1,51	1,30
40	-23,3	162	119	0,82	1,59	1,37
40	-20	192	129	0,86	1,74	1,49
40	-15	242	144	0,91	1,96	1,69
40	-10	299	159	0,98	2,19	1,88

45	-35	73	82	0,74	1,04	0,89
45	-30	104	98	0,77	1,23	1,06
45	-25	140	114	0,81	1,43	1,23
45	-23,3	154	119	0,82	1,50	1,29
45	-20	184	130	0,86	1,64	1,41
45	-15	233	147	0,93	1,85	1,59
45	-10	289	163	1,00	2,06	1,77

50	-35	67	79	0,73	0,98	0,84
50	-30	97	97	0,76	1,16	1,00
50	-25	133	114	0,81	1,35	1,16
50	-23,3	147	120	0,83	1,42	1,22
50	-20	176	132	0,87	1,55	1,33
50	-15	224	150	0,94	1,74	1,50
50	-10	280	168	1,03	1,94	1,67

55	-35	61	77	0,73	0,92	0,79
55	-30	90	96	0,76	1,09	0,94
55	-25	126	115	0,81	1,27	1,10
55	-23,3	139	121	0,83	1,34	1,15
55	-20	167	134	0,87	1,46	1,25
55	-15	215	153	0,95	1,64	1,41
55	-10	270	172	1,05	1,83	1,57

60	-35	55	75	0,73	0,86	0,74
60	-30	83	95	0,76	1,02	0,88
60	-25	118	115	0,81	1,19	1,03
60	-23,3	131	122	0,83	1,25	1,08
60	-20	159	135	0,88	1,37	1,18
60	-15	207	156	0,97	1,54	1,33
60	-10	260	176	1,07	1,72	1,48

65	-35	49	72	0,72	0,79	0,68
65	-30	77	94	0,76	0,95	0,82
65	-25	111	115	0,81	1,12	0,96
65	-23,3	124	123	0,84	1,17	1,01
65	-20	151	137	0,89	1,28	1,10
65	-15	198	159	0,98	1,45	1,25
65	-10	251	181	1,10	1,61	1,39

## CECOMAF

Tc °C	Te °C	Cooling Capacity W	Consumption W	Current A	COP W/W	EER kCal/Wh
40	-35	86	84	0,74	1,02	0,89
40	-30	122	99	0,77	1,24	1,07
40	-25	164	114	0,81	1,44	1,25
40	-23,3	180	119	0,82	1,51	1,31
40	-20	212	129	0,86	1,65	1,42
40	-15	266	144	0,91	1,85	1,60
40	-10	325	159	0,98	2,05	1,77

45	-35	77	82	0,74	0,94	0,81
45	-30	110	98	0,77	1,12	0,97
45	-25	149	114	0,81	1,31	1,13
45	-23,3	163	119	0,82	1,37	1,18
45	-20	194	130	0,86	1,49	1,29
45	-15	245	147	0,93	1,67	1,44
45	-10	302	163	1,00	1,85	1,60

50	-35	67	79	0,73	0,85	0,73
50	-30	97	97	0,76	1,01	0,87
50	-25	134	114	0,81	1,17	1,01
50	-23,3	147	120	0,83	1,23	1,06
50	-20	176	132	0,87	1,33	1,15
50	-15	224	150	0,94	1,50	1,29
50	-10	278	168	1,03	1,66	1,43

55	-35	58	77	0,73	0,75	0,65
55	-30	85	96	0,76	0,89	0,77
55	-25	119	115	0,81	1,04	0,89
55	-23,3	131	121	0,83	1,09	0,94
55	-20	158	134	0,87	1,18	1,02
55	-15	203	153	0,95	1,33	1,15
55	-10	255	172	1,05	1,48	1,28

60	-35	48	75	0,73	0,65	0,56
60	-30	73	95	0,76	0,77	0,66
60	-25	103	115	0,81	0,90	0,78
60	-23,3	115	122	0,83	0,95	0,82
60	-20	140	135	0,88	1,04	0,89
60	-15	182	156	0,97	1,17	1,01
60	-10	231	176	1,07	1,31	1,13

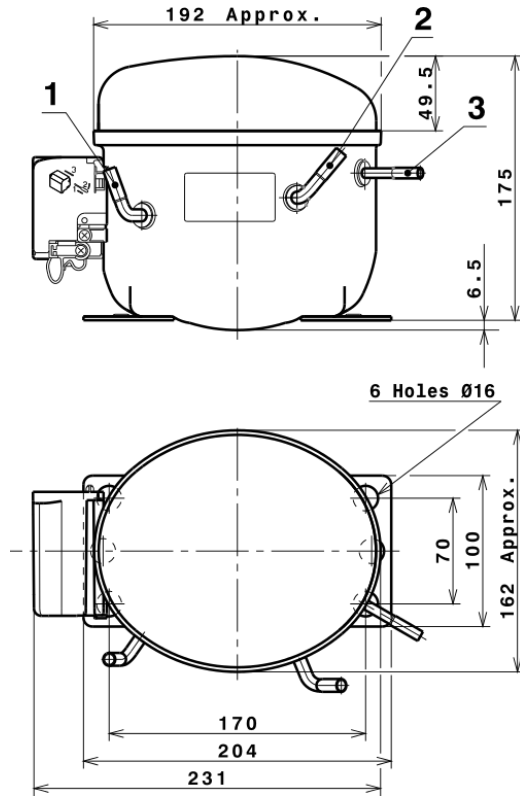
65	-35	39	72	0,72	0,54	0,46
65	-30	61	94	0,76	0,65	0,56
65	-25	88	115	0,81	0,77	0,66
65	-23,3	99	123	0,84	0,81	0,70
65	-20	122	137	0,89	0,89	0,77
65	-15	162	159	0,98	1,02	0,88
65	-10	207	181	1,10	1,15	0,99

## EN12900

X	Cooling Capacity (W)	Consumption (W)	Current (A)	Mass Flow (kg/h)
1	694,9245997592	137,5441421206	0,9488175468	12,47711318145
2	19,3480127485	1,0601905318	0,0168753068	0,3829461524243
3	-5,9892259202	1,4330079078	0,0068803782	-0,053295059536265
4	0,1163970725	0,0036218932	0,0003385887	0,0031836085951904
5	-0,1169901404	0,0545631211	0,0002177231	-0,00071967540103575

Equation	$x_1 + x_2Te + x_3Tc + x_4Te^2 + x_5TeTc$
----------	---

## COMPRESSOR DIMENSIONS

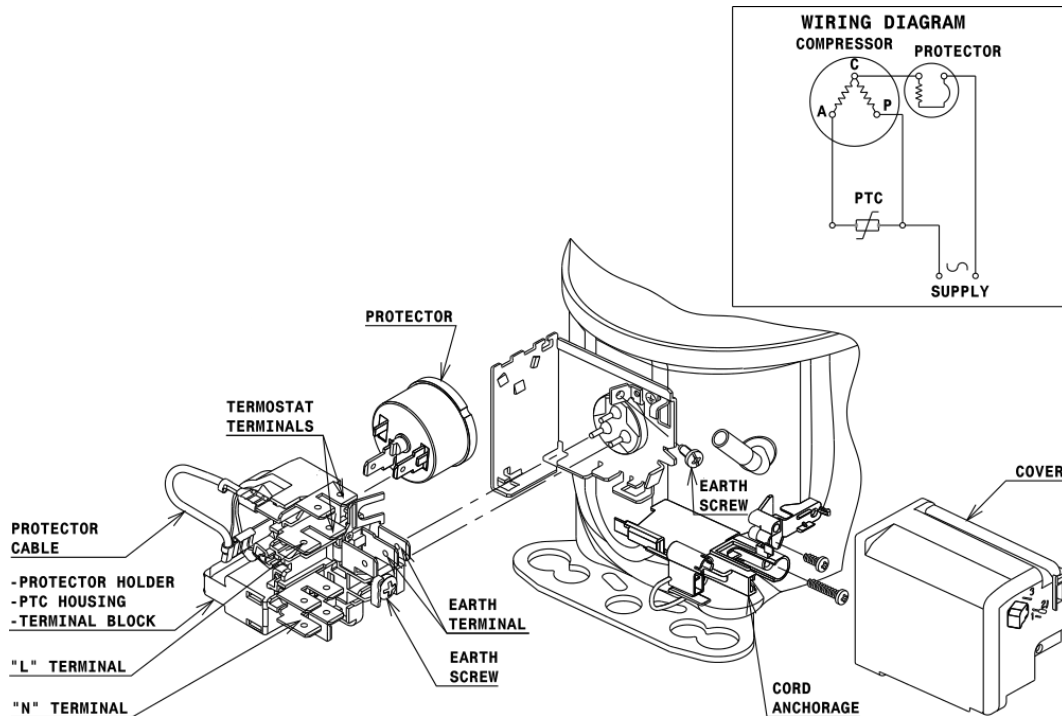


## DESIGNATION INTERNAL DIAM.

DESIGNATION	INTERNAL DIAM.
1 Suction	6,5 mm
2 Service	6,5 mm
3 Discharge	4,9 mm

## WIRING DIAGRAMS AND ELECTRICAL ASSEMBLY

### RSIR CONNECTION (PTC) (L, P ranges)



# Technical Data Sheet

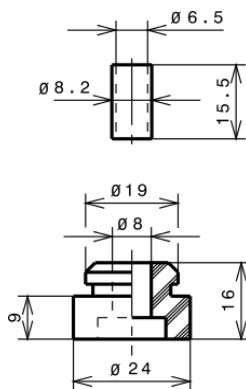
## FIXINGS



## SILENT BLOCKS (MOUNTING ACCESSORIES)

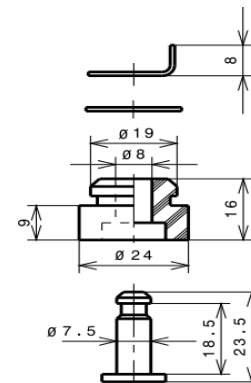
### STANDARD

Ø16 holes (170x70 net)



### SNAP-ON

Ø16 holes (170x70 net)



## SOA

SOA R134a LBP

