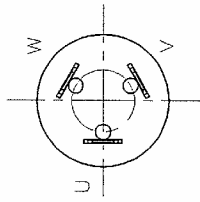
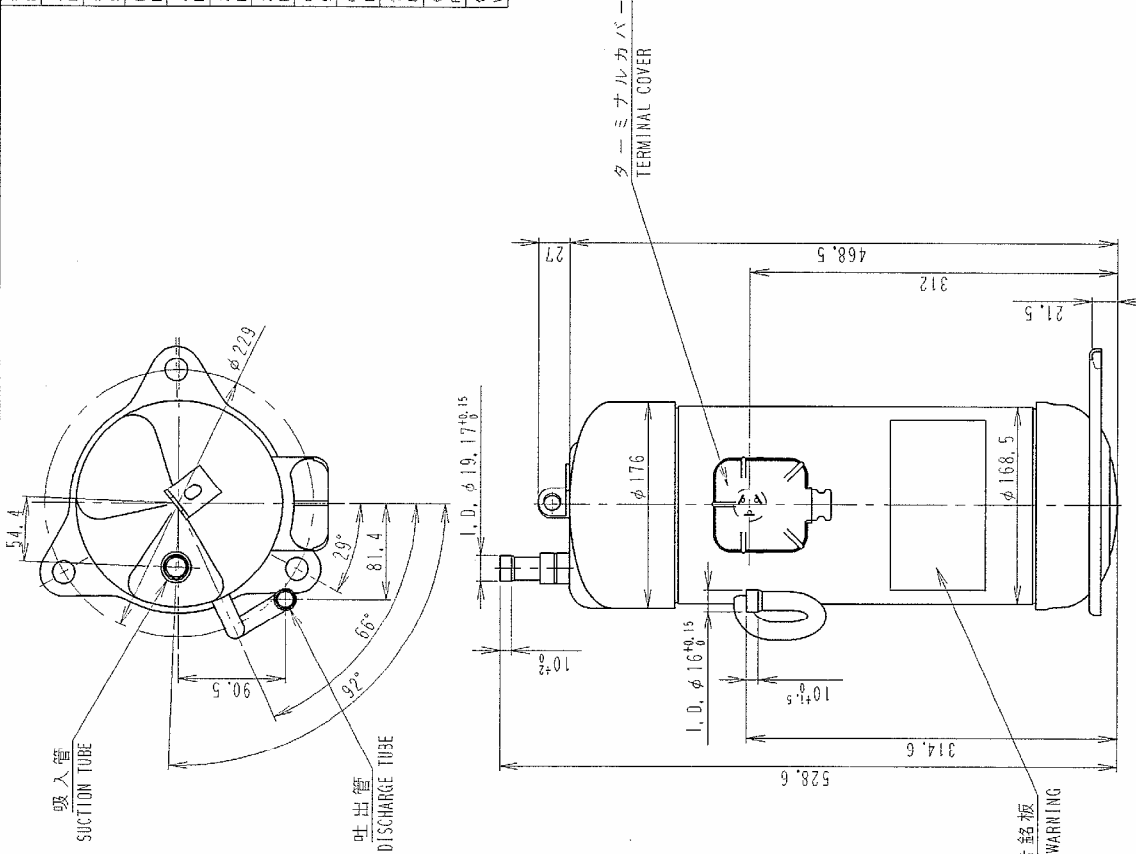


CAD/BDM
第3角投影法
3RD ANGLE PROJECTION

DA430-247

機種名 MODEL	JT170G-YE	JT160G-YE
定格出力 RATED OUTPUT (KW)	4.5	3.75
押シノケ量 SWEPT VOLUME (CM ³ /REV)	60.5	56.8
回転数 ROTATIONAL SPEED (1/MIN)	2900/3450	
潤滑油 REF. OIL GRADE	DAPHNE FVCC68D	
冷凍機油充填量 REF. OIL CHARGE (L)	1.5	
冷凍機 REFR. DERANT	R410A	
吸入側管径 SUCTION CONN.	φ19.1 I.D.	
吐出側管径 DISCHARGE CONN.	φ15.9 I.D.	
重量(冷凍機油含まず) NET WEIGHT (KG)	36.5	
電源 POWER SUPPLY	3 PHASE 50/60HZ	
電圧 VOLTAGE RANGE (V)	380~415/400~440	



端子位置
PHASE ARRANGEMENT

尺 度 SCALE	0
作 成 日 DATE	04.10.26
発 注 番 号 ORDER NO.	
製 作 数 QUANT.	
APPROVED	加藤 吉田 S. SUMIDA I. YOSHIDA
図 号 DRAWING NO.	DA430-247
部品コード PART CODE	120100
名 称 OUTLINE DRAWING	JT170G-YE 外形図
製 造 廠 MANUFACTURER	三菱電機株式会社 MITSUBISHI ELECTRIC CO., LTD.