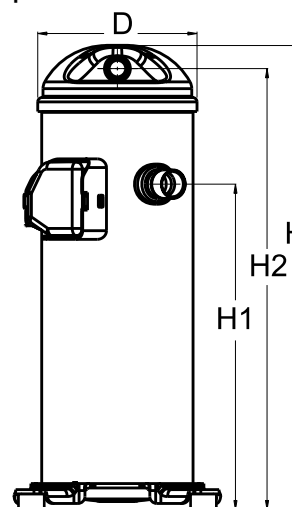


Общие характеристики

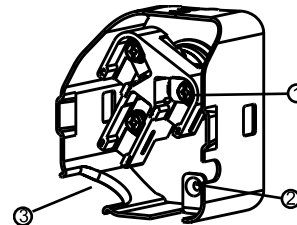
Номер модели (на заводской табличке компрессора)		HCJ120T4LC6
Кодовый номер компрессора в индивидуальной упаковке*		120U2342
Кодовый номер компрессора в общей упаковке**		120U2339
Номер чертежа		0SR7596B
Всасывающий и нагнетательный патрубки		Под пайку
Всасывающий патрубок		1-1/8" ODF
Нагнетательный патрубок		7/8" ODF
Смотровое стекло для контроля уровня масла		Нет
Штуцер для линии выравнивания масла		Нет
Штуцер для слива масла		Нет
Штуцер для манометра низкого давления		Нет
Перепускной клапан		Нет
Описанный объем		113,07 см ³ /об
Описанный объем @ Номинальная частота		19.7 м ³ /h @ 2900 rpm - 23.7 м ³ /h @ 3500 rpm
Масса нетто		45,2 кг
Заправка масла		2,66 литр, PVE масло - -
Максимальное испытательное давление на стороне низкого/высокого давления		- Бар(Отн.) / - Бар(Отн.)
Максимальный испытательный перепад давления		- Бар
Макс. количество пусков в час		-
Предельная заправка хладагента		7,26 кг
Применяемые хладагенты		R410A

Размеры


D=184 мм
H=537 мм
H1=377 мм
H2=510 мм
H3=- мм

Электрические характеристики

Номинальное напряжение		380-400V/3/50Hz - 460V/3/60Hz
Диапазон напряжения		340-440 V @ 50Hz - 414-506 V @ 60Hz
Сопротивление обмоток (между фазами) 1-2 +/- 7% при 25°C		1.13 Ω
Сопротивление обмоток (между фазами) 1-3 +/- 7% при 25°C		1.11 Ω
Сопротивление обмоток (между фазами) 2-3 +/- 7% при 25°C		1.10 Ω
Номинальный нагрузочный ток (RLA)		19.2 A
Максимальный непрерывный ток (MCC)		27.0 A
Ток при заторможенном роторе (LRA)		140.0 A
Защита электродвигателя		Внутренняя защита от перегрузки

Клеммная коробка


Класс защиты IP22

- 1: Винтовой разъем 10-32 UNF x 9,5
- 2: Заземление
- 3: Присоединение кабеля питания

Рекомендуемый момент затягивания при монтаже

Смотровое стекло для контроля уровня масла		52,5 Нм
Электрические соединения / Заземление		3 Нм / 2 Нм

Детали, поставляемые с компрессором

Монтажный комплект с прокладками и соединительными втулками
Начальная заправка масла
Инструкция по монтажу

Аттестация : Аттестовано CE, Аттестация UL (файл SA11565), -

*Индивидуальная упаковка: компрессор в картонной коробке

**Общая упаковка: 12/16 неупакованных компрессоров на поддоне (минимальный заказ 12/16)

Аксессуары для Rotolock, сторона всасывания
Кодовый номер

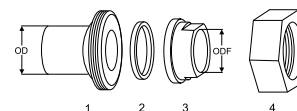
Переходная втулка под пайку, P02 (1-3/4" Rotolock, 1-1/8" ODF)	8153004
Переходник угловой, C02 (1-3/4" Rotolock, 1-1/8" ODF)	8168005
Вентиль Rotolock, V02 (1-3/4" Rotolock, 1-1/8" ODF)	8168028
Прокладка, 1-3/4"	8156132

Аксессуары для Rotolock, сторона нагнетания
Кодовый номер

Вентиль Rotolock, V05 (1-1/4" Rotolock, 7/8" ODF)	8168030
Прокладка, 1-3/4"	8156132

Аксессуары для Rotolock, комплект
Кодовый номер

Комплект переходных втулок под пайку (1-3/4"~1-1/8"), (1-1/4"~7/8")	120Z0125
Комплект вентиля, V02(1"3/4~1"1/8), V05(1"1/4~7/8")	120Z0403
Комплект прокладок, 1", 1-1/4", 1-3/4", OSG, прокладки черные и белые	8156009

Комплект переходной втулки под пайку

Масла
Кодовый номер

Масло PVE, 320HV (FVC68D), 1 -литровая банка	120Z5034
--	----------

Подогреватели картера
Кодовый номер

Подогреватель картера ленточного типа, 65 Вт, 230 В, аттестованный CE, UL	120Z0059
Подогреватель картера ленточного типа, 65 Вт, 400 В, аттестованный CE, UL	120Z0060
Подогреватель картера ленточного типа, 70 Вт, 240 В, аттестованный CE, UL	120Z5040
Подогреватель картера ленточного типа, 70 Вт, 240 В, аттестованный CE, UL	120Z5040

Прочие аксессуары
Кодовый номер

Акустический чехол для	120Z5045
Термостат на линии нагнетания	7750009

Запасные части
Кодовый номер

Монтажный комплект спир. компрессоров. Прокладки, втулки, болты, шайбы	120Z5005
Монтажный комплект, включает в себя: болт, втулку, шайбу	120Z5031

1. Переходник для соединения Rotolock (для всасывающего и нагнетательного патрубков)
2. Прокладка (для всасывающего и нагнетательного патрубков)
3. Втулка под пайку (для всасывающего и нагнетательного патрубков)
4. Гайка для соединения Rotolock (для всасывающего и нагнетательного патрубков)

Темп. конд., °C (tc)	Температура кипения, °C (to)							
	-25	-20	-15	-10	-5	0	5	10

Холодопроизводительность, Вт

30	10 035	12 858	16 131	19 866	24 075	28 767	33 955	39 649	-
35	9 110	11 766	14 892	18 502	22 605	27 213	32 337	37 988	-
40	8 373	10 794	13 705	17 119	21 046	25 498	30 486	36 021	-
45	-	9 996	12 624	15 773	19 454	23 679	28 459	33 804	-
50	-	-	11 700	14 517	17 882	21 809	26 307	31 388	-
55	-	-	-	13 391	16 372	19 928	24 070	28 810	-
60	-	-	-	-	14 945	18 057	21 766	26 082	-
65	-	-	-	-	-	16 157	19 345	23 143	-

Потребляемая мощность, Вт

30	5 242	5 402	5 511	5 576	5 603	5 596	5 562	5 507	-
35	5 911	6 011	6 093	6 165	6 231	6 297	6 369	6 452	-
40	6 774	6 767	6 775	6 806	6 864	6 956	7 087	7 263	-
45	-	7 756	7 644	7 587	7 591	7 662	7 805	8 026	-
50	-	-	8 787	8 595	8 498	8 501	8 609	8 828	-
55	-	-	-	9 918	9 672	9 559	9 586	9 756	-
60	-	-	-	-	11 201	10 926	10 823	10 898	-
65	-	-	-	-	-	12 687	12 408	12 341	-

Потребляемый ток, Вт

30	13.21	13.29	13.39	13.50	13.60	13.68	13.73	13.73	-
35	13.99	14.00	14.06	14.15	14.27	14.39	14.50	14.58	-
40	14.96	14.88	14.88	14.93	15.03	15.17	15.32	15.47	-
45	-	15.99	15.90	15.89	15.96	16.09	16.26	16.46	-
50	-	-	17.20	17.11	17.12	17.21	17.38	17.61	-
55	-	-	-	18.64	18.57	18.61	18.75	18.98	-
60	-	-	-	-	20.37	20.34	20.43	20.64	-
65	-	-	-	-	-	22.46	22.49	22.65	-

Массовый расход, кг/ч

30	223	282	349	424	507	599	699	808	-
35	211	269	336	411	496	590	693	806	-
40	203	258	323	398	482	577	681	796	-
45	-	251	313	385	468	561	666	781	-
50	-	-	305	373	453	544	647	762	-
55	-	-	-	364	439	527	627	740	-
60	-	-	-	-	429	511	606	715	-
65	-	-	-	-	-	497	587	691	-

Холод. коэффициент

30	1.91	2.38	2.93	3.56	4.30	5.14	6.10	7.20	-
35	1.54	1.96	2.44	3.00	3.63	4.32	5.08	5.89	-
40	1.24	1.60	2.02	2.52	3.07	3.67	4.30	4.96	-
45	-	1.29	1.65	2.08	2.56	3.09	3.65	4.21	-
50	-	-	1.33	1.69	2.10	2.57	3.06	3.56	-
55	-	-	-	1.35	1.69	2.08	2.51	2.95	-
60	-	-	-	-	1.33	1.65	2.01	2.39	-
65	-	-	-	-	-	1.27	1.56	1.88	-

Номинальная производительность при to = 5 °C, tc = 50 °C

Холодопроизводительность	26 307	Вт
Потребляемая мощность	8 609	Вт
Потребляемый ток	17.38	А
Массовый расход	647	кг/ч
С.О.Р.	3.06	

Настройки реле давления

Макс. настр. реле высокого давл.	45	Бар(Отн.)
Мин. настр. реле низкого давл.	1.5	Бар(Отн.)
Давл. цикла с вакуумированием	2.3	Бар(Отн.)

Звуковая мощность

Уровень звуковой мощности	73	дБА
С акустическим чехлом	68	дБА

to: Температура кипения в точке росы

tc: Температура конденсации в точке росы

Номинальные условия : Перегрев = 10 К , Переохлаждение = 0 К

Все технические характеристики +/- 5%

Danfoss can accept no responsibility for possible errors in catalogues, brochures and other printed material. Danfoss reserves the right to alter its products without notice. This also applies to products already on order provided that such alternations can be made without subsequential changes being necessary in specifications already agreed. All trademarks in this material are property of the respective companies. Danfoss and the Danfoss logotype are trademarks of Danfoss A/S. All rights reserved.

Темп. конд., °C (tc)	Температура кипения, °C (to)							
	-25	-20	-15	-10	-5	0	5	10

Холодопроизводительность, Вт

30	10 837	13 871	17 385	21 390	25 897	30 918	36 464	42 546	-
35	9 902	12 773	16 150	20 042	24 462	29 421	34 929	40 999	-
40	9 172	11 808	14 973	18 680	22 940	27 763	33 160	39 144	-
45	-	11 038	13 920	17 368	21 393	26 007	31 221	37 045	-
50	-	-	13 053	16 169	19 887	24 219	29 175	34 768	-
55	-	-	-	15 148	18 486	22 462	27 088	32 375	-
60	-	-	-	-	17 253	20 800	25 023	29 931	-
65	-	-	-	-	-	19 298	23 043	27 499	-

Потребляемая мощность, Вт

30	5 242	5 402	5 511	5 576	5 603	5 596	5 562	5 507	-
35	5 911	6 011	6 093	6 165	6 231	6 297	6 369	6 452	-
40	6 774	6 767	6 775	6 806	6 864	6 956	7 087	7 263	-
45	-	7 756	7 644	7 587	7 591	7 662	7 805	8 026	-
50	-	-	8 787	8 595	8 498	8 501	8 609	8 828	-
55	-	-	-	9 918	9 672	9 559	9 586	9 756	-
60	-	-	-	-	11 201	10 926	10 823	10 898	-
65	-	-	-	-	-	12 687	12 408	12 341	-

Потребляемый ток, Вт

30	13.21	13.29	13.39	13.50	13.60	13.68	13.73	13.73	-
35	13.99	14.00	14.06	14.15	14.27	14.39	14.50	14.58	-
40	14.96	14.88	14.88	14.93	15.03	15.17	15.32	15.47	-
45	-	15.99	15.90	15.89	15.96	16.09	16.26	16.46	-
50	-	-	17.20	17.11	17.12	17.21	17.38	17.61	-
55	-	-	-	18.64	18.57	18.61	18.75	18.98	-
60	-	-	-	-	20.37	20.34	20.43	20.64	-
65	-	-	-	-	-	22.46	22.49	22.65	-

Массовый расход, кг/ч

30	222	280	347	421	504	595	694	803	-
35	210	268	334	409	493	586	688	800	-
40	202	257	321	395	479	573	677	790	-
45	-	249	311	382	465	557	661	776	-
50	-	-	303	371	450	541	643	756	-
55	-	-	-	362	437	523	623	734	-
60	-	-	-	-	426	508	602	710	-
65	-	-	-	-	-	494	583	686	-

Холод. коэффициент

30	2.07	2.57	3.15	3.84	4.62	5.52	6.56	7.73	-
35	1.68	2.13	2.65	3.25	3.93	4.67	5.48	6.35	-
40	1.35	1.75	2.21	2.74	3.34	3.99	4.68	5.39	-
45	-	1.42	1.82	2.29	2.82	3.39	4.00	4.62	-
50	-	-	1.49	1.88	2.34	2.85	3.39	3.94	-
55	-	-	-	1.53	1.91	2.35	2.83	3.32	-
60	-	-	-	-	1.54	1.90	2.31	2.75	-
65	-	-	-	-	-	1.52	1.86	2.23	-

Номинальная производительность при to = 7.2 °C, tc = 54.4 °C

Холодопроизводительность	29 601	Вт
Потребляемая мощность	9 517	Вт
Потребляемый ток	18.66	А
Массовый расход	673	кг/ч
С.О.Р.	3.11	

Настройки реле давления

Макс. настр. реле высокого давл.	45	Бар(Отн.)
Мин. настр. реле низкого давл.	1.5	Бар(Отн.)
Давл. цикла с вакуумированием	2.3	Бар(Отн.)

Звуковая мощность

Уровень звуковой мощности	73	дБА
С акустическим чехлом	68	дБА

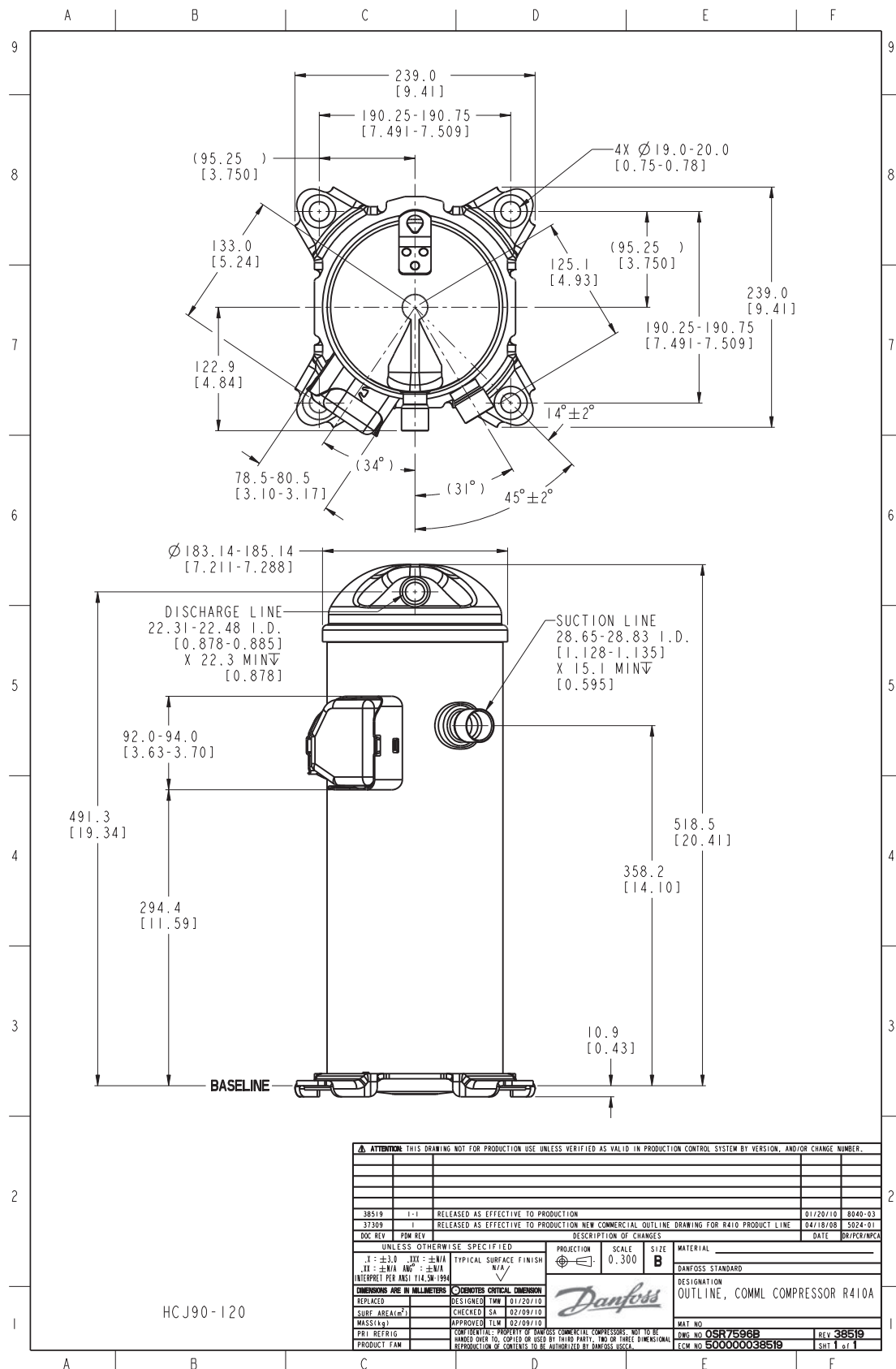
to: Температура кипения в точке росы

tc: Температура конденсации в точке росы

Номинальные условия : Перегрев = 11.1 К , Переохлаждение = 8.3

Все технические характеристики +/- 5%

Danfoss can accept no responsibility for possible errors in catalogues, brochures and other printed material. Danfoss reserves the right to alter its products without notice. This also applies to products already on order provided that such alternations can be made without subsequential changes being necessary in specifications already agreed. All trademarks in this material are property of the respective companies. Danfoss and the Danfoss logotype are trademarks of Danfoss A/S. All rights reserved.



Фирма «Данфосс» не несет ответственности за какие-либо ошибки в каталогах, брошюрах или в других печатных материалах. Фирма «Данфосс» сохраняет за собой право на изменения в своей продукции в любое время без уведомления, если только эти изменения в уже заказанных изделиях не потребуют изменений в оборудовании, определенным предварительно соглашением между фирмой «Данфосс» и Покупателем.