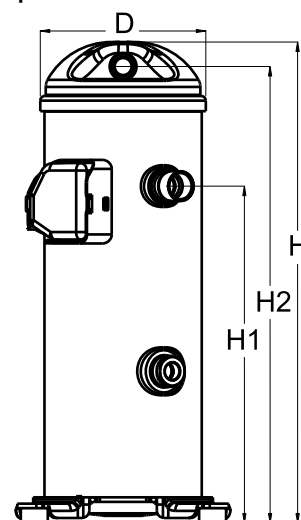


Общие характеристики

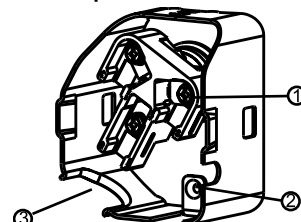
Номер модели (на заводской табличке компрессора)		HCP094T4LC7
Кодовый номер компрессора в индивидуальной упаковке*		120U0606
Кодовый номер компрессора в общей упаковке**		120U0603
Номер чертежа		0SR6169B-3
Всасывающий и нагнетательный патрубки		Под пайку
Всасывающий патрубок		1-1/8" ODF
Нагнетательный патрубок		7/8" ODF
Смотровое стекло для контроля уровня масла		Резьбовое соединение
Штуцер для линии выравнивания масла		Нет
Штуцер для слива масла		Нет
Штуцер для манометра низкого давления		Нет
Перепускной клапан		Нет
Описанный объем		126,02 см ³ /об
Описанный объем @ Номинальная частота		21.9 м ³ /h @ 2900 rpm - 26.5 м ³ /h @ 3500 rpm
Масса нетто		44 кг
Заправка масла		2,66 литр, PVE масло - -
Максимальное испытательное давление на стороне низкого/высокого давления		- Бар(Отн.) / - Бар(Отн.)
Максимальный испытательный перепад давления		- Бар
Макс. количество пусков в час		-
Предельная заправка хладагента		7,26 кг
Применяемые хладагенты		R407C

Размеры


D=184 мм
H=536 мм
H1=369 мм
H2=509 мм
H3=- мм

Электрические характеристики

Номинальное напряжение		380-415V/3/50Hz - 460V/3/60Hz
Диапазон напряжения		342-457 V @ 50Hz - 414-506 V @ 60Hz
Сопротивление обмоток (между фазами) 1-2 +/- 7% при 25°C		1.480 Ω
Сопротивление обмоток (между фазами) 1-3 +/- 7% при 25°C		1.480 Ω
Сопротивление обмоток (между фазами) 2-3 +/- 7% при 25°C		1.480 Ω
Номинальный нагрузочный ток (RLA)		13.5 A
Максимальный непрерывный ток (MCC)		21 A
Ток при заторможенном роторе (LRA)		84 A
Защита электродвигателя		Внутренняя защита от перегрузки

Клеммная коробка


Класс защиты IP22

- 1: Винтовой разъем 10-32 UNF x 9,5
- 2: Заземление
- 3: Присоединение кабеля питания

Рекомендуемый момент затягивания при монтаже

Смотровое стекло для контроля уровня масла		52,5 Нм
Электрические соединения / Заземление		3 Нм / 2 Нм

Детали, поставляемые с компрессором

Монтажный комплект с прокладками и соединительными втулками
Начальная заправка масла
Инструкция по монтажу

Аттестация : Аттестовано CE, Аттестация UL (файл SA11565), -

*Индивидуальная упаковка: компрессор в картонной коробке

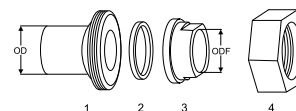
**Общая упаковка: 12/16 неупакованных компрессоров на поддоне (минимальный заказ 12/16)

Аксессуары для Rotolock, сторона всасывания
Кодовый номер

Переходная втулка под пайку, P02 (1-3/4" Rotolock, 1-1/8" ODF)	8153004
Переходник угловой, C02 (1-3/4" Rotolock, 1-1/8" ODF)	8168005
Вентиль Rotolock, V02 (1-3/4" Rotolock, 1-1/8" ODF)	8168028
Прокладка, 1-3/4"	8156132

Аксессуары для Rotolock, сторона нагнетания
Кодовый номер

Вентиль Rotolock, V05 (1-1/4" Rotolock, 7/8" ODF)	8168030
Прокладка, 1-3/4"	8156132

Комплект переходной втулки под пайку

Аксессуары для Rotolock, комплект
Кодовый номер

Комплект переходных втулок под пайку (1-3/4"~1-1/8"), (1-1/4"~7/8")	120Z0125
Комплект вентиля, V02(1"3/4~1"1/8), V05(1"1/4~7/8")	120Z0403
Комплект прокладок, 1", 1-1/4", 1-3/4", OSG, прокладки черные и белые	8156009

1. Переходник для соединения Rotolock (для всасывающего и нагнетательного патрубков)

2. Прокладка (для всасывающего и нагнетательного патрубков)

3. Втулка под пайку (для всасывающего и нагнетательного патрубков)

4. Гайка для соединения Rotolock (для всасывающего и нагнетательного патрубков)

Масла
Кодовый номер

Масло PVE, 320HV (FVC68D), 1 -литровая банка	120Z5034
--	----------

Подогреватели картера
Кодовый номер

Подогреватель картера ленточного типа, 65 Вт, 230 В, аттестованный CE, UL	120Z0059
Подогреватель картера ленточного типа, 65 Вт, 400 В, аттестованный CE, UL	120Z0060
Подогреватель картера ленточного типа, 70 Вт, 240 В, аттестованный CE, UL	120Z5040
Подогреватель картера ленточного типа, 70 Вт, 240 В, аттестованный CE, UL	120Z5040

Прочие аксессуары
Кодовый номер

Акустический чехол для	120Z5045
Термостат на линии нагнетания	7750009

Запасные части
Кодовый номер

Монтажный комплект спир. компрессоров. Прокладки, втулки, болты, шайбы	120Z5005
Монтажный комплект, включает в себя: болт, втулку, шайбу	120Z5031

Темп. конд., °C (tc)	Температура кипения, °C (to)							
	-30	-25	-20	-15	-10	-5	0	5

Холодопроизводительность, Вт

30	-	6 498	8 338	10 575	13 253	16 415	20 104	24 364	29 237
35	-	6 118	7 865	9 990	12 536	15 547	19 065	23 134	27 797
40	-	5 720	7 373	9 386	11 801	14 660	18 008	21 886	26 339
45	-	-	6 849	8 750	11 033	13 741	16 917	20 604	24 845
50	-	-	-	8 067	10 218	12 774	15 778	19 273	23 301
55	-	-	-	-	9 343	11 746	14 577	17 878	21 692
60	-	-	-	-	-	10 642	13 297	16 403	20 000
65	-	-	-	-	-	-	11 926	14 832	18 208

Потребляемая мощность, Вт

30	-	4 133	4 114	4 100	4 082	4 052	4 002	3 924	3 808
35	-	4 612	4 586	4 567	4 546	4 517	4 469	4 395	4 287
40	-	5 121	5 088	5 065	5 044	5 015	4 972	4 904	4 804
45	-	-	5 630	5 605	5 584	5 558	5 519	5 459	5 369
50	-	-	-	6 194	6 174	6 152	6 120	6 069	5 990
55	-	-	-	-	6 825	6 808	6 783	6 742	6 676
60	-	-	-	-	-	7 534	7 518	7 488	7 436
65	-	-	-	-	-	-	8 333	8 316	8 279

Потребляемый ток, Вт

30	-	8.77	8.76	8.77	8.79	8.80	8.81	8.81	8.77
35	-	9.37	9.35	9.35	9.36	9.37	9.38	9.37	9.34
40	-	10.08	10.06	10.05	10.05	10.05	10.05	10.04	10.01
45	-	-	10.87	10.85	10.84	10.84	10.83	10.82	10.79
50	-	-	-	11.76	11.74	11.73	11.71	11.70	11.66
55	-	-	-	-	12.74	12.71	12.69	12.67	12.63
60	-	-	-	-	-	13.80	13.77	13.73	13.68
65	-	-	-	-	-	-	14.93	14.88	14.83

Массовый расход, кг/ч

30	-	145	183	229	282	343	414	494	585
35	-	144	182	227	279	341	411	491	581
40	-	143	180	224	277	338	408	487	577
45	-	-	177	221	273	334	404	483	573
50	-	-	-	216	268	329	399	478	568
55	-	-	-	-	262	322	392	472	561
60	-	-	-	-	-	314	383	463	553
65	-	-	-	-	-	-	372	452	542

Холод. коэффициент

30	-	1.57	2.03	2.58	3.25	4.05	5.02	6.21	7.68
35	-	1.33	1.71	2.19	2.76	3.44	4.27	5.26	6.48
40	-	1.12	1.45	1.85	2.34	2.92	3.62	4.46	5.48
45	-	-	1.22	1.56	1.98	2.47	3.07	3.77	4.63
50	-	-	-	1.30	1.65	2.08	2.58	3.18	3.89
55	-	-	-	-	1.37	1.73	2.15	2.65	3.25
60	-	-	-	-	-	1.41	1.77	2.19	2.69
65	-	-	-	-	-	-	1.43	1.78	2.20

Номинальная производительность при to = 5 °C, tc = 50 °C

Холодопроизводительность	19 273	Вт
Потребляемая мощность	6 069	Вт
Потребляемый ток	11.70	А
Массовый расход	478	кг/ч
С.О.Р.	3.18	

Настройки реле давления

Макс. настр. реле высокого давл.	30	Бар(Отн.)
Мин. настр. реле низкого давл.	0.5	Бар(Отн.)
Давл. цикла с вакуумированием	1	Бар(Отн.)

Звуковая мощность

Уровень звуковой мощности	74	дБА
С акустическим чехлом	69	дБА

to: Температура кипения в точке росы

tc: Температура конденсации в точке росы

Номинальные условия : Перегрев = 10 К , Переохлаждение = 0 К

Все технические характеристики +/- 5%

Danfoss can accept no responsibility for possible errors in catalogues, brochures and other printed material. Danfoss reserves the right to alter its products without notice. This also applies to products already on order provided that such alternations can be made without subsequential changes being necessary in specifications already agreed. All trademarks in this material are property of the respective companies. Danfoss and the Danfoss logotype are trademarks of Danfoss A/S. All rights reserved.

Темп. конд., °C (tc)	Температура кипения, °C (to)							
	-30	-25	-20	-15	-10	-5	0	5

Холодопроизводительность, Вт

30	-	6 978	8 943	11 329	14 182	17 547	21 468	25 991	31 160
35	-	6 603	8 476	10 753	13 477	16 694	20 448	24 786	29 751
40	-	6 209	7 991	10 158	12 754	15 823	19 412	23 564	28 325
45	-	-	7 472	9 530	11 997	14 920	18 343	22 311	26 868
50	-	-	-	8 853	11 193	13 969	17 227	21 010	25 365
55	-	-	-	-	10 325	12 955	16 048	19 648	23 800
60	-	-	-	-	-	11 862	14 790	18 207	22 157
65	-	-	-	-	-	-	13 439	16 673	20 421

Потребляемая мощность, Вт

30	-	4 133	4 114	4 100	4 082	4 052	4 002	3 924	3 808
35	-	4 612	4 586	4 567	4 546	4 517	4 469	4 395	4 287
40	-	5 121	5 088	5 065	5 044	5 015	4 972	4 904	4 804
45	-	-	5 630	5 605	5 584	5 558	5 519	5 459	5 369
50	-	-	-	6 194	6 174	6 152	6 120	6 069	5 990
55	-	-	-	-	6 825	6 808	6 783	6 742	6 676
60	-	-	-	-	-	7 534	7 518	7 488	7 436
65	-	-	-	-	-	-	8 333	8 316	8 279

Потребляемый ток, Вт

30	-	8.77	8.76	8.77	8.79	8.80	8.81	8.81	8.77
35	-	9.37	9.35	9.35	9.36	9.37	9.38	9.37	9.34
40	-	10.08	10.06	10.05	10.05	10.05	10.05	10.04	10.01
45	-	-	10.87	10.85	10.84	10.84	10.83	10.82	10.79
50	-	-	-	11.76	11.74	11.73	11.71	11.70	11.66
55	-	-	-	-	12.74	12.71	12.69	12.67	12.63
60	-	-	-	-	-	13.80	13.77	13.73	13.68
65	-	-	-	-	-	-	14.93	14.88	14.83

Массовый расход, кг/ч

30	-	145	183	228	280	341	412	491	581
35	-	144	181	226	278	339	409	488	578
40	-	142	179	223	275	336	405	485	574
45	-	-	176	220	272	332	401	480	570
50	-	-	-	215	267	327	396	475	565
55	-	-	-	-	261	321	390	469	558
60	-	-	-	-	-	312	381	460	550
65	-	-	-	-	-	-	370	449	539

Холод. коэффициент

30	-	1.69	2.17	2.76	3.47	4.33	5.36	6.62	8.18
35	-	1.43	1.85	2.35	2.96	3.70	4.58	5.64	6.94
40	-	1.21	1.57	2.01	2.53	3.15	3.90	4.81	5.90
45	-	-	1.33	1.70	2.15	2.68	3.32	4.09	5.00
50	-	-	-	1.43	1.81	2.27	2.81	3.46	4.23
55	-	-	-	-	1.51	1.90	2.37	2.91	3.57
60	-	-	-	-	-	1.57	1.97	2.43	2.98
65	-	-	-	-	-	-	1.61	2.00	2.47

Номинальная производительность при to = 7.2 °C, tc = 54.4 °C

Холодопроизводительность	21 582	Вт
Потребляемая мощность	6 631	Вт
Потребляемый ток	12.53	А
Массовый расход	508	кг/ч
С.О.Р.	3.25	

Настройки реле давления

Макс. настр. реле высокого давл.	30	Бар(Отн.)
Мин. настр. реле низкого давл.	0.5	Бар(Отн.)
Давл. цикла с вакуумированием	1	Бар(Отн.)

Звуковая мощность

Уровень звуковой мощности	74	дБА
С акустическим чехлом	69	дБА

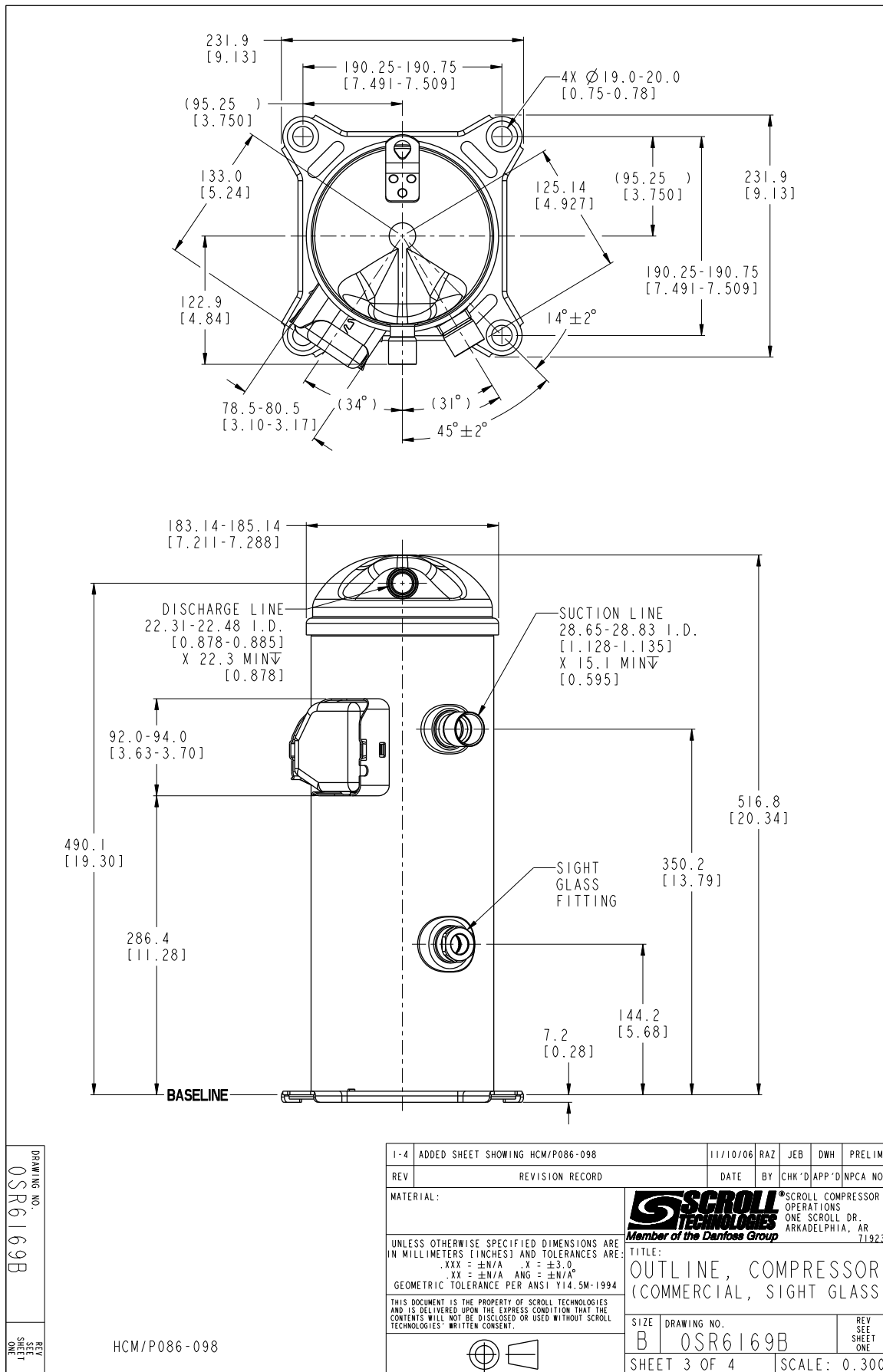
to: Температура кипения в точке росы

tc: Температура конденсации в точке росы

Номинальные условия : Перегрев = 11.1 К , Переохлаждение = 8.3

Все технические характеристики +/- 5%

Danfoss can accept no responsibility for possible errors in catalogues, brochures and other printed material. Danfoss reserves the right to alter its products without notice. This also applies to products already on order provided that such alternations can be made without subsequential changes being necessary in specifications already agreed. All trademarks in this material are property of the respective companies. Danfoss and the Danfoss logotype are trademarks of Danfoss A/S. All rights reserved.



Фирма «Данфосс» не несет ответственности за какие-либо ошибки в каталогах, брошюрах или в других печатных материалах. Фирма «Данфосс» сохраняет за собой право на изменения в своей продукции в любое время без уведомления, если только эти изменения в уже заказанных изделиях не потребуют изменений в оборудовании, определенным предварительным соглашением между фирмой «Данфосс» и Покупателем.