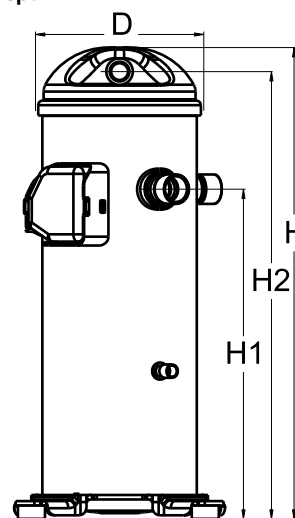


Общие характеристики

Номер модели (на заводской табличке компрессора)		HLJ072T4LC8
Кодовый номер компрессора в индивидуальной упаковке*		120U2167
Кодовый номер компрессора в общей упаковке**		120U2164
Номер чертежа		0XR6049B-2
Всасывающий и нагнетательный патрубки		Под пайку
Всасывающий патрубок		7/8 " ODF
Нагнетательный патрубок		1/2 " ODF
Смотровое стекло для контроля уровня масла		Нет
Штуцер для линии выравнивания масла		1/2"
Штуцер для слива масла		Нет
Штуцер для манометра низкого давления		Нет
Перепускной клапан		Да
Описанный объем		67.97 см3/об
Описанный объем @ Номинальная частота	11.8 м3/ч @ 2900 rpm - 14.3 м3/ч @ 3500 rpm	
Масса нетто		37.2 кг
Заправка масла		1.57 литр, PVE масло - -
Максимальное испытательное давление на стороне низкого/высокого давления		- Бар(Отн.) / - Бар(Отн.)
Максимальный испытательный перепад давления		- Бар
Макс. количество пусков в час		-
Предельная заправка хладагента		5.44 кг
Применяемые хладагенты		R410A

Размеры


D=183.5 мм

H=455 мм

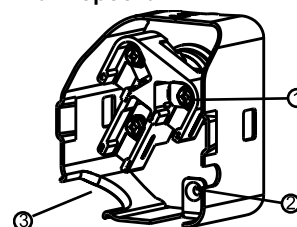
H1=280 мм

H2=422 мм

H3=- мм

Электрические характеристики

Номинальное напряжение	380-415V/3/50Hz - 460V/3/60Hz
Диапазон напряжения	342-457 V @ 50Hz - 414-506 V @ 60Hz
Сопротивление обмоток (между фазами) 1-2 +/- 7% при 25°C	2.116 Ω
Сопротивление обмоток (между фазами) 1-3 +/- 7% при 25°C	2.088 Ω
Сопротивление обмоток (между фазами) 2-3 +/- 7% при 25°C	2.072 Ω
Номинальный нагрузочный ток (RLA)	12.2 A
Максимальный непрерывный ток (MCC)	19.0 A
Ток при заторможенном роторе (LRA)	87.0 A
Защита электродвигателя	Внутренняя защита от перегрузки

Клеммная коробка


Класс защиты IP22

1: Винтовой разъем 10-32 UNF x 9,5

2: Заземление

3: Присоединение кабеля питания

Рекомендуемый момент затягивания при монтаже

Смотровое стекло для контроля уровня масла	52.5 Нм
Электрические соединения / Заземление	3 Нм / 2 Нм

Детали, поставляемые с компрессором

Монтажный комплект с прокладками и соединительными втулками
Начальная заправка масла
Инструкция по монтажу

Аттестация : Аттестовано CE, Аттестация UL (файл SA11565), -

*Индивидуальная упаковка: компрессор в картонной коробке

**Общая упаковка: 12/16 неупакованных компрессоров на поддоне (минимальный заказ 12/16)

Аксессуары для Rotolock, сторона всасывания
Кодовый номер

Вентиль Rotolock, V05 (1-1/4" Rotolock, 7/8" ODF)	8168030
Прокладка, 1-1/4"	8156131

Аксессуары для Rotolock, сторона нагнетания
Кодовый номер

Переходная втулка под пайку, P06 (1" Rotolock, 1/2" ODF)	8153007
Переходник угловой, C06 (1" Rotolock, 1/2" ODF)	8168007
Вентиль Rotolock, V06 (1" Rotolock, 1/2" ODF)	8168031
Прокладка, 1"	8156130

Аксессуары для Rotolock, комплект
Кодовый номер

Комплект переходных втулок под пайку, (1-1/4"~7/8"), (1"~1/2")	120Z0127
Комплект прокладок, 1", 1-1/4", 1-3/4", OSG, прокладки черные и белые	8156009

Масла
Кодовый номер

Масло PVE, 320HV (FVC68D), 1 -литровая банка	120Z5034
--	----------

Подогреватели картера
Кодовый номер

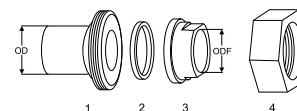
Подогреватель картера ленточного типа, 50 Вт, 230 В, аттестованный CE, UL	120Z0057
Подогреватель картера ленточного типа, 50 Вт, 400 В, аттестованный CE, UL	120Z0058

Прочие аксессуары
Кодовый номер

Акустический чехол для	120Z5044
Термостат на линии нагнетания	7750009
IP54 upgrade kit	118U0057

Запасные части
Кодовый номер

Монтажный комплект спир. компрессоров. Прокладки, втулки, болты, шайбы	120Z5005
Монтажный комплект, включает в себя: болт, втулку, шайбу	120Z5031
Крышку	120Z5018

Комплект переходной втулки под пайку


1. Переходник для соединения Rotolock (для всасывающего и нагнетательного патрубков)
2. Прокладка (для всасывающего и нагнетательного патрубков)
3. Втулка под пайку (для всасывающего и нагнетательного патрубков)
4. Гайка для соединения Rotolock (для всасывающего и нагнетательного патрубков)

Темп. конд., °C (tc)	Температура кипения, °C (to)							
	-25	-20	-15	-10	-5	0	5	10

Холодопроизводительность, Вт

30	6 226	7 843	9 656	11 762	14 261	17 250	20 828	25 094	-
35	5 566	7 272	9 091	11 119	13 454	16 193	19 435	23 278	-
40	4 657	6 516	8 404	10 419	12 657	15 213	18 187	21 674	-
45	-	5 507	7 527	9 591	11 795	14 234	17 005	20 203	-
50	-	-	6 392	8 565	10 796	13 180	15 811	18 784	-
55	-	-	-	7 274	9 587	11 972	14 522	17 331	-
60	-	-	-	-	8 097	10 530	13 049	15 743	-
65	-	-	-	-	-	8 762	11 276	13 887	-

Потребляемая мощность, Вт

30	3 286	3 331	3 359	3 367	3 351	3 309	3 236	3 130	-
35	3 612	3 667	3 707	3 729	3 730	3 706	3 653	3 569	-
40	3 984	4 046	4 095	4 127	4 140	4 130	4 094	4 028	-
45	-	4 477	4 530	4 569	4 590	4 590	4 566	4 514	-
50	-	-	5 022	5 063	5 088	5 095	5 079	5 037	-
55	-	-	-	5 617	5 642	5 651	5 639	5 604	-
60	-	-	-	-	6 261	6 268	6 256	6 223	-
65	-	-	-	-	-	6 954	6 938	6 903	-

Потребляемый ток, Вт

30	6.23	6.24	6.25	6.25	6.25	6.23	6.20	6.14	-
35	6.68	6.70	6.72	6.73	6.74	6.73	6.69	6.63	-
40	7.18	7.21	7.24	7.26	7.27	7.27	7.23	7.17	-
45	-	7.79	7.83	7.86	7.88	7.88	7.84	7.78	-
50	-	-	8.52	8.56	8.58	8.58	8.55	8.49	-
55	-	-	-	9.38	9.41	9.41	9.38	9.31	-
60	-	-	-	-	10.38	10.38	10.35	10.27	-
65	-	-	-	-	-	11.52	11.49	11.41	-

Массовый расход, кг/ч

30	130	161	196	235	282	339	406	487	-
35	123	158	194	234	280	333	396	470	-
40	109	149	189	232	278	330	390	460	-
45	-	134	180	226	274	327	386	453	-
50	-	-	163	215	268	323	382	449	-
55	-	-	-	198	256	315	377	444	-
60	-	-	-	-	237	302	368	438	-
65	-	-	-	-	-	282	354	428	-

Холод. коэффициент

30	1.89	2.35	2.87	3.49	4.26	5.21	6.44	8.02	-
35	1.54	1.98	2.45	2.98	3.61	4.37	5.32	6.52	-
40	1.17	1.61	2.05	2.52	3.06	3.68	4.44	5.38	-
45	-	1.23	1.66	2.10	2.57	3.10	3.72	4.48	-
50	-	-	1.27	1.69	2.12	2.59	3.11	3.73	-
55	-	-	-	1.30	1.70	2.12	2.58	3.09	-
60	-	-	-	-	1.29	1.68	2.09	2.53	-
65	-	-	-	-	-	1.26	1.63	2.01	-

Номинальная производительность при to = 5 °C, tc = 50 °C

Холодопроизводительность	15 811	Вт
Потребляемая мощность	5 079	Вт
Потребляемый ток	8.55	А
Массовый расход	382	кг/ч
С.О.Р.	3.11	

Настройки реле давления

Макс. настр. реле высокого давл.	45	Бар(Отн.)
Мин. настр. реле низкого давл.	1.5	Бар(Отн.)
Давл. цикла с вакуумированием	2.3	Бар(Отн.)

Звуковая мощность

Уровень звуковой мощности	71	дБА
С акустическим чехлом	66	дБА

to: Температура кипения в точке росы

tc: Температура конденсации в точке росы

Номинальные условия : Перегрев = 10 К , Переохлаждение = 0 К

Все технические характеристики +/- 5%

Danfoss can accept no responsibility for possible errors in catalogues, brochures and other printed material. Danfoss reserves the right to alter its products without notice. This also applies to products already on order provided that such alternations can be made without subsequential changes being necessary in specifications already agreed. All trademarks in this material are property of the respective companies. Danfoss and the Danfoss logotype are trademarks of Danfoss A/S. All rights reserved.

Темп. конд., °C (tc)	Температура кипения, °C (to)							
	-25	-20	-15	-10	-5	0	5	10

Холодопроизводительность, Вт

30	6 724	8 461	10 406	12 664	15 341	18 540	22 368	26 928	-
35	6 050	7 895	9 858	12 045	14 560	17 507	20 993	25 123	-
40	5 102	7 128	9 182	11 370	13 796	16 565	19 782	23 553	-
45	-	6 081	8 299	10 561	12 970	15 634	18 655	22 140	-
50	-	-	7 132	9 540	12 006	14 636	17 535	20 807	-
55	-	-	-	8 228	10 825	13 494	16 343	19 475	-
60	-	-	-	-	9 348	12 130	15 001	18 066	-
65	-	-	-	-	-	10 465	13 431	16 501	-

Потребляемая мощность, Вт

30	3 286	3 331	3 359	3 367	3 351	3 309	3 236	3 130	-
35	3 612	3 667	3 707	3 729	3 730	3 706	3 653	3 569	-
40	3 984	4 046	4 095	4 127	4 140	4 130	4 094	4 028	-
45	-	4 477	4 530	4 569	4 590	4 590	4 566	4 514	-
50	-	-	5 022	5 063	5 088	5 095	5 079	5 037	-
55	-	-	-	5 617	5 642	5 651	5 639	5 604	-
60	-	-	-	-	6 261	6 268	6 256	6 223	-
65	-	-	-	-	-	6 954	6 938	6 903	-

Потребляемый ток, Вт

30	6.23	6.24	6.25	6.25	6.25	6.23	6.20	6.14	-
35	6.68	6.70	6.72	6.73	6.74	6.73	6.69	6.63	-
40	7.18	7.21	7.24	7.26	7.27	7.27	7.23	7.17	-
45	-	7.79	7.83	7.86	7.88	7.88	7.84	7.78	-
50	-	-	8.52	8.56	8.58	8.58	8.55	8.49	-
55	-	-	-	9.38	9.41	9.41	9.38	9.31	-
60	-	-	-	-	10.38	10.38	10.35	10.27	-
65	-	-	-	-	-	11.52	11.49	11.41	-

Массовый расход, кг/ч

30	129	160	195	234	281	336	403	483	-
35	122	157	193	233	278	331	393	467	-
40	108	148	188	230	276	328	387	456	-
45	-	133	179	225	273	325	383	450	-
50	-	-	162	214	266	321	380	445	-
55	-	-	-	196	254	313	375	441	-
60	-	-	-	-	236	300	366	435	-
65	-	-	-	-	-	280	352	425	-

Холод. коэффициент

30	2.05	2.54	3.10	3.76	4.58	5.60	6.91	8.60	-
35	1.68	2.15	2.66	3.23	3.90	4.72	5.75	7.04	-
40	1.28	1.76	2.24	2.75	3.33	4.01	4.83	5.85	-
45	-	1.36	1.83	2.31	2.83	3.41	4.09	4.90	-
50	-	-	1.42	1.88	2.36	2.87	3.45	4.13	-
55	-	-	-	1.46	1.92	2.39	2.90	3.48	-
60	-	-	-	-	1.49	1.94	2.40	2.90	-
65	-	-	-	-	-	1.50	1.94	2.39	-

Номинальная производительность при to = 7.2 °C, tc = 54.4 °C

Холодопроизводительность	17 834	Вт
Потребляемая мощность	5 556	Вт
Потребляемый ток	9.24	А
Массовый расход	404	кг/ч
С.О.Р.	3.21	

Настройки реле давления

Макс. настр. реле высокого давл.	45	Бар(Отн.)
Мин. настр. реле низкого давл.	1.5	Бар(Отн.)
Давл. цикла с вакуумированием	2.3	Бар(Отн.)

Звуковая мощность

Уровень звуковой мощности	71	дБА
С акустическим чехлом	66	дБА

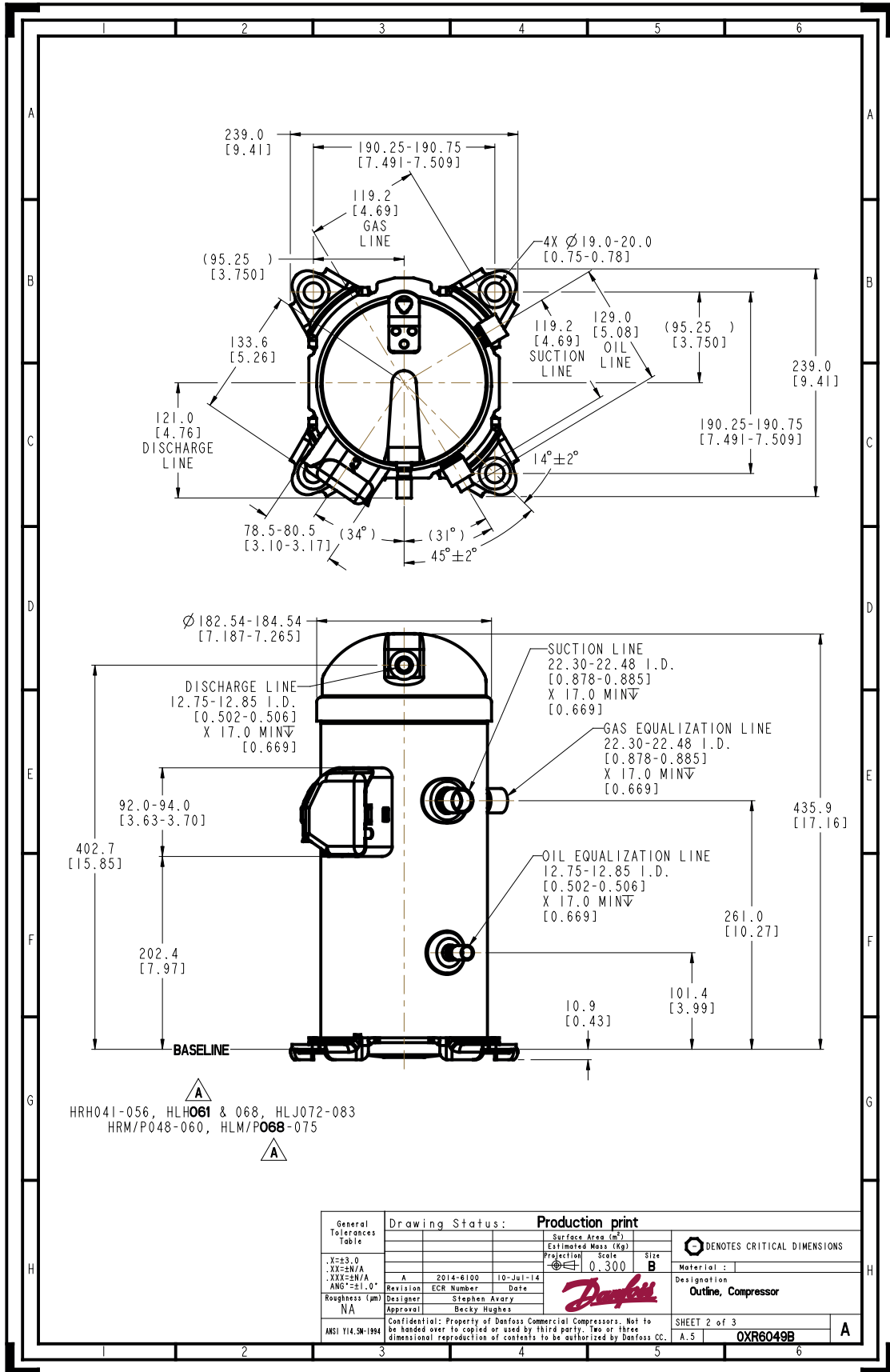
to: Температура кипения в точке росы

tc: Температура конденсации в точке росы

Номинальные условия : Перегрев = 11.1 К , Переохлаждение = 8.3

Все технические характеристики +/- 5%

Danfoss can accept no responsibility for possible errors in catalogues, brochures and other printed material. Danfoss reserves the right to alter its products without notice. This also applies to products already on order provided that such alternations can be made without subsequential changes being necessary in specifications already agreed. All trademarks in this material are property of the respective companies. Danfoss and the Danfoss logotype are trademarks of Danfoss A/S. All rights reserved.



General Tolerances Table	Drawing Status: Production print		Surface Area (m ²)	DENOTES CRITICAL DIMENSIONS
			Estimated Mass (kg)	
Y=±3.0			Projection Scale	Size B
XX=±N/A			0.300	Material:
ANG=±1.0°	Revision	ECR Number	Date	Designation
Roughness (µm)	NA	Designer	Stephen Avary	Outline, Compressor
ANSI Y14.5M-1994	Approval	Becky Hughes		SHEET 2 of 3
Confidential: Property of Danfoss Commercial Compressors. Not to be handed over, copied or used by third party. Two or three dimensional reproduction of contents to be authorized by Danfoss CC.				A.5 OXR6049B

Фирма «Данфосс» не несет ответственности за какие-либо ошибки в каталогах, брошюрах или в других печатных материалах. Фирма «Данфосс» сохраняет за собой право на изменения в своей продукции в любое время без уведомления, если только эти изменения в уже заказанных изделиях не потребуют изменений в оборудовании, определенным предварительно соглашением между фирмой «Данфосс» и Покупателем.