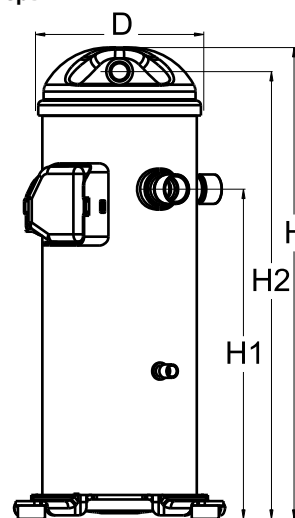


**Общие характеристики**

Номер модели (на заводской табличке компрессора)		<b>HLM072T4LC6</b>
Кодовый номер компрессора в индивидуальной упаковке*		120U1751
Кодовый номер компрессора в общей упаковке**		120U1748
Номер чертежа		0XR6089B-1
Всасывающий и нагнетательный патрубки		Под пайку
Всасывающий патрубок		7/8 " ODF
Нагнетательный патрубок		1/2 " ODF
Смотровое стекло для контроля уровня масла		Нет
Штуцер для линии выравнивания масла		Нет
Штуцер для слива масла		Нет
Штуцер для манометра низкого давления		Нет
Перепускной клапан		Да
Описанный объем		98,57 см <sup>3</sup> /об
Описанный объем @ Номинальная частота		17.1 м <sup>3</sup> /h @ 2900 rpm - 20.7 м <sup>3</sup> /h @ 3500 rpm
Масса нетто		37,2 кг
Заправка масла		1,57 литр, Алкилбензолное масло - -
Максимальное испытательное давление на стороне низкого/высокого давления		- Бар(Отн.) / - Бар(Отн.)
Максимальный испытательный перепад давления		- Бар
Макс. количество пусков в час		-
Предельная заправка хладагента		5,44 кг
Применяемые хладагенты		R22

**Размеры**


D=183,5 мм

H=455 мм

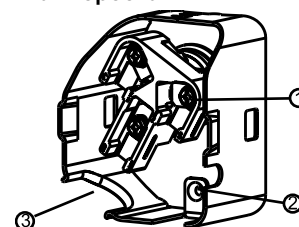
H1=280 мм

H2=422 мм

H3=- мм

**Электрические характеристики**

Номинальное напряжение		380-415V/3/50Hz - 460V/3/60Hz
Диапазон напряжения		342-457 V @ 50Hz - 414-506 V @ 60Hz
Сопротивление обмоток (между фазами) 1-2 +/- 7% при 25°C		1.852 Ω
Сопротивление обмоток (между фазами) 1-3 +/- 7% при 25°C		1.827 Ω
Сопротивление обмоток (между фазами) 2-3 +/- 7% при 25°C		1.867 Ω
Номинальный нагрузочный ток (RLA)		9.6 A
Максимальный непрерывный ток (MCC)		15 A
Ток при заторможенном роторе (LRA)		82 A
Защита электродвигателя		Внутренняя защита от перегрузки

**Клеммная коробка**


Класс защиты IP22

1: Винтовой разъем 10-32 UNF x 9,5

2: Заземление

3: Присоединение кабеля питания

**Рекомендуемый момент затягивания при монтаже**

Смотровое стекло для контроля уровня масла		52,5 Нм
Электрические соединения / Заземление		3 Нм / 2 Нм

**Детали, поставляемые с компрессором**

Монтажный комплект с прокладками и соединительными втулками
Начальная заправка масла
Инструкция по монтажу

**Аттестация** : Аттестовано CE, Аттестация UL (файл SA11565), -

\*Индивидуальная упаковка: компрессор в картонной коробке

\*\*Общая упаковка: 12/16 неупакованных компрессоров на поддоне (минимальный заказ 12/16)

**Аксессуары для Rotolock, сторона всасывания**
**Кодовый номер**

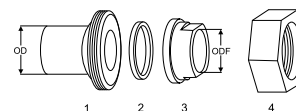
Вентиль Rotolock, V05 (1-1/4" Rotolock, 7/8" ODF)	8168030
Прокладка, 1-1/4"	8156131

**Аксессуары для Rotolock, сторона нагнетания**
**Кодовый номер**

Переходная втулка под пайку, P06 (1" Rotolock, 1/2" ODF)	8153007
Переходник угловой, C06 (1" Rotolock, 1/2" ODF)	8168007
Вентиль Rotolock, V06 (1" Rotolock, 1/2" ODF)	8168031
Прокладка, 1"	8156130

**Аксессуары для Rotolock, комплект**
**Кодовый номер**

Комплект переходных втулок под пайку, (1-1/4"~7/8"), (1"~1/2")	120Z0127
Комплект прокладок, 1", 1-1/4", 1-3/4", OSG, прокладки черные и белые	8156009

**Комплект переходной втулки под пайку**

**Масла**
**Кодовый номер**
**Подогреватели картера**
**Кодовый номер**

Подогреватель картера ленточного типа, 50 Вт, 230 В, аттестованный CE, UL	120Z0057
Подогреватель картера ленточного типа, 50 Вт, 400 В, аттестованный CE, UL	120Z0058

**Прочие аксессуары**
**Кодовый номер**

Акустический чехол для	120Z5044
Термостат на линии нагнетания	7750009

**Запасные части**
**Кодовый номер**

Монтажный комплект спир. компрессоров. Прокладки, втулки, болты, шайбы	120Z5005
Монтажный комплект, включает в себя: болт, втулку, шайбу	120Z5031

1. Переходник для соединения Rotolock (для всасывающего и нагнетательного патрубков)
2. Прокладка (для всасывающего и нагнетательного патрубков)
3. Втулка под пайку (для всасывающего и нагнетательного патрубков)
4. Гайка для соединения Rotolock (для всасывающего и нагнетательного патрубков)

Темп. конд., °C (tc)	Температура кипения, °C (to)							
	-25	-20	-15	-10	-5	0	5	10

**Холодопроизводительность, Вт**

30	6 432	7 507	9 099	11 174	13 697	16 634	19 949	23 607	-
35	6 021	7 088	8 639	10 637	13 050	15 841	18 976	22 420	-
40	5 484	6 573	8 109	10 059	12 389	15 063	18 046	21 305	-
45	-	5 927	7 477	9 406	11 680	14 264	17 125	20 226	-
50	-	-	6 710	8 645	10 890	13 413	16 177	19 148	-
55	-	-	-	7 744	9 987	12 473	15 168	18 036	-
60	-	-	-	-	8 939	11 414	14 065	16 857	-
65	-	-	-	-	-	10 204	12 835	15 575	-

**Потребляемая мощность, Вт**

30	3 041	2 953	2 949	3 011	3 122	3 265	3 425	3 583	-
35	3 526	3 406	3 363	3 381	3 441	3 528	3 625	3 714	-
40	3 985	3 857	3 801	3 798	3 833	3 887	3 946	3 991	-
45	-	4 275	4 230	4 231	4 264	4 312	4 356	4 382	-
50	-	-	4 619	4 650	4 706	4 770	4 826	4 856	-
55	-	-	-	5 022	5 125	5 231	5 322	5 382	-
60	-	-	-	-	5 492	5 664	5 815	5 928	-
65	-	-	-	-	-	6 037	6 272	6 464	-

**Потребляемый ток, Вт**

30	5.81	5.92	6.00	6.04	6.06	6.06	6.04	6.01	-
35	6.26	6.34	6.40	6.42	6.44	6.43	6.42	6.41	-
40	6.89	6.93	6.96	6.97	6.97	6.96	6.96	6.96	-
45	-	7.69	7.69	7.68	7.67	7.66	7.66	7.67	-
50	-	-	8.60	8.56	8.53	8.52	8.52	8.54	-
55	-	-	-	9.63	9.58	9.55	9.55	9.58	-
60	-	-	-	-	10.81	10.77	10.76	10.79	-
65	-	-	-	-	-	12.17	12.16	12.19	-

**Массовый расход, кг/ч**

30	141	162	193	234	284	340	404	473	-
35	137	159	191	232	281	337	399	465	-
40	130	154	187	228	277	333	394	460	-
45	-	145	180	223	273	329	390	455	-
50	-	-	169	214	266	323	385	450	-
55	-	-	-	203	256	315	378	444	-
60	-	-	-	-	243	304	369	437	-
65	-	-	-	-	-	290	357	427	-

**Холод. коэффициент**

30	2.12	2.54	3.09	3.71	4.39	5.09	5.82	6.59	-
35	1.71	2.08	2.57	3.15	3.79	4.49	5.24	6.04	-
40	1.38	1.70	2.13	2.65	3.23	3.87	4.57	5.34	-
45	-	1.39	1.77	2.22	2.74	3.31	3.93	4.62	-
50	-	-	1.45	1.86	2.31	2.81	3.35	3.94	-
55	-	-	-	1.54	1.95	2.38	2.85	3.35	-
60	-	-	-	-	1.63	2.02	2.42	2.84	-
65	-	-	-	-	-	1.69	2.05	2.41	-

**Номинальная производительность при to = 5 °C, tc = 50 °C**

Холодопроизводительность	16 177	Вт
Потребляемая мощность	4 826	Вт
Потребляемый ток	8.52	А
Массовый расход	385	кг/ч
С.О.Р.	3.35	

**Настройки реле давления**

Макс. настр. реле высокого давл.	29	Бар(Отн.)
Мин. настр. реле низкого давл.	0.5	Бар(Отн.)
Давл. цикла с вакуумированием	1.3	Бар(Отн.)

**Звуковая мощность**

Уровень звуковой мощности	71	дБА
С акустическим чехлом	66	дБА

to: Температура кипения в точке росы

tc: Температура конденсации в точке росы

Номинальные условия : Перегрев = 10 К, Переохлаждение = 0 К

Все технические характеристики +/- 5%

Danfoss can accept no responsibility for possible errors in catalogues, brochures and other printed material. Danfoss reserves the right to alter its products without notice. This also applies to products already on order provided that such alternations can be made without subsequential changes being necessary in specifications already agreed. All trademarks in this material are property of the respective companies. Danfoss and the Danfoss logotype are trademarks of Danfoss A/S. All rights reserved.

Темп. конд., °C (tc)	Температура кипения, °C (to)							
	-25	-20	-15	-10	-5	0	5	10

**Холодопроизводительность, Вт**

30	6 831	7 966	9 648	11 839	14 502	17 599	21 092	24 944	-
35	6 417	7 549	9 192	11 309	13 862	16 814	20 128	23 764	-
40	5 869	7 027	8 661	10 735	13 209	16 047	19 210	22 661	-
45	-	6 365	8 021	10 081	12 506	15 259	18 303	21 599	-
50	-	-	7 235	9 311	11 717	14 416	17 370	20 541	-
55	-	-	-	8 389	10 806	13 480	16 375	19 451	-
60	-	-	-	-	9 736	12 417	15 282	18 294	-
65	-	-	-	-	-	11 189	14 055	17 032	-

**Потребляемая мощность, Вт**

30	3 041	2 953	2 949	3 011	3 122	3 265	3 425	3 583	-
35	3 526	3 406	3 363	3 381	3 441	3 528	3 625	3 714	-
40	3 985	3 857	3 801	3 798	3 833	3 887	3 946	3 991	-
45	-	4 275	4 230	4 231	4 264	4 312	4 356	4 382	-
50	-	-	4 619	4 650	4 706	4 770	4 826	4 856	-
55	-	-	-	5 022	5 125	5 231	5 322	5 382	-
60	-	-	-	-	5 492	5 664	5 815	5 928	-
65	-	-	-	-	-	6 037	6 272	6 464	-

**Потребляемый ток, Вт**

30	5.81	5.92	6.00	6.04	6.06	6.06	6.04	6.01	-
35	6.26	6.34	6.40	6.42	6.44	6.43	6.42	6.41	-
40	6.89	6.93	6.96	6.97	6.97	6.96	6.96	6.96	-
45	-	7.69	7.69	7.68	7.67	7.66	7.66	7.67	-
50	-	-	8.60	8.56	8.53	8.52	8.52	8.54	-
55	-	-	-	9.63	9.58	9.55	9.55	9.58	-
60	-	-	-	-	10.81	10.77	10.76	10.79	-
65	-	-	-	-	-	12.17	12.16	12.19	-

**Массовый расход, кг/ч**

30	140	161	192	233	282	339	402	470	-
35	136	158	190	231	279	335	396	463	-
40	129	153	186	227	276	331	392	457	-
45	-	144	179	222	271	327	388	452	-
50	-	-	169	213	265	321	383	447	-
55	-	-	-	202	255	313	376	442	-
60	-	-	-	-	242	303	367	434	-
65	-	-	-	-	-	288	355	424	-

**Холод. коэффициент**

30	2.25	2.70	3.27	3.93	4.65	5.39	6.16	6.96	-
35	1.82	2.22	2.73	3.35	4.03	4.77	5.55	6.40	-
40	1.47	1.82	2.28	2.83	3.45	4.13	4.87	5.68	-
45	-	1.49	1.90	2.38	2.93	3.54	4.20	4.93	-
50	-	-	1.57	2.00	2.49	3.02	3.60	4.23	-
55	-	-	-	1.67	2.11	2.58	3.08	3.61	-
60	-	-	-	-	1.77	2.19	2.63	3.09	-
65	-	-	-	-	-	1.85	2.24	2.63	-

**Номинальная производительность при to = 7.2 °C, tc = 54.4 °C**

Холодопроизводительность	17 836	Вт
Потребляемая мощность	5 291	Вт
Потребляемый ток	9.43	А
Массовый расход	405	кг/ч
С.О.Р.	3.37	

**Настройки реле давления**

Макс. настр. реле высокого давл.	29	Бар(Отн.)
Мин. настр. реле низкого давл.	0.5	Бар(Отн.)
Давл. цикла с вакуумированием	1.3	Бар(Отн.)

**Звуковая мощность**

Уровень звуковой мощности	71	дБА
С акустическим чехлом	66	дБА

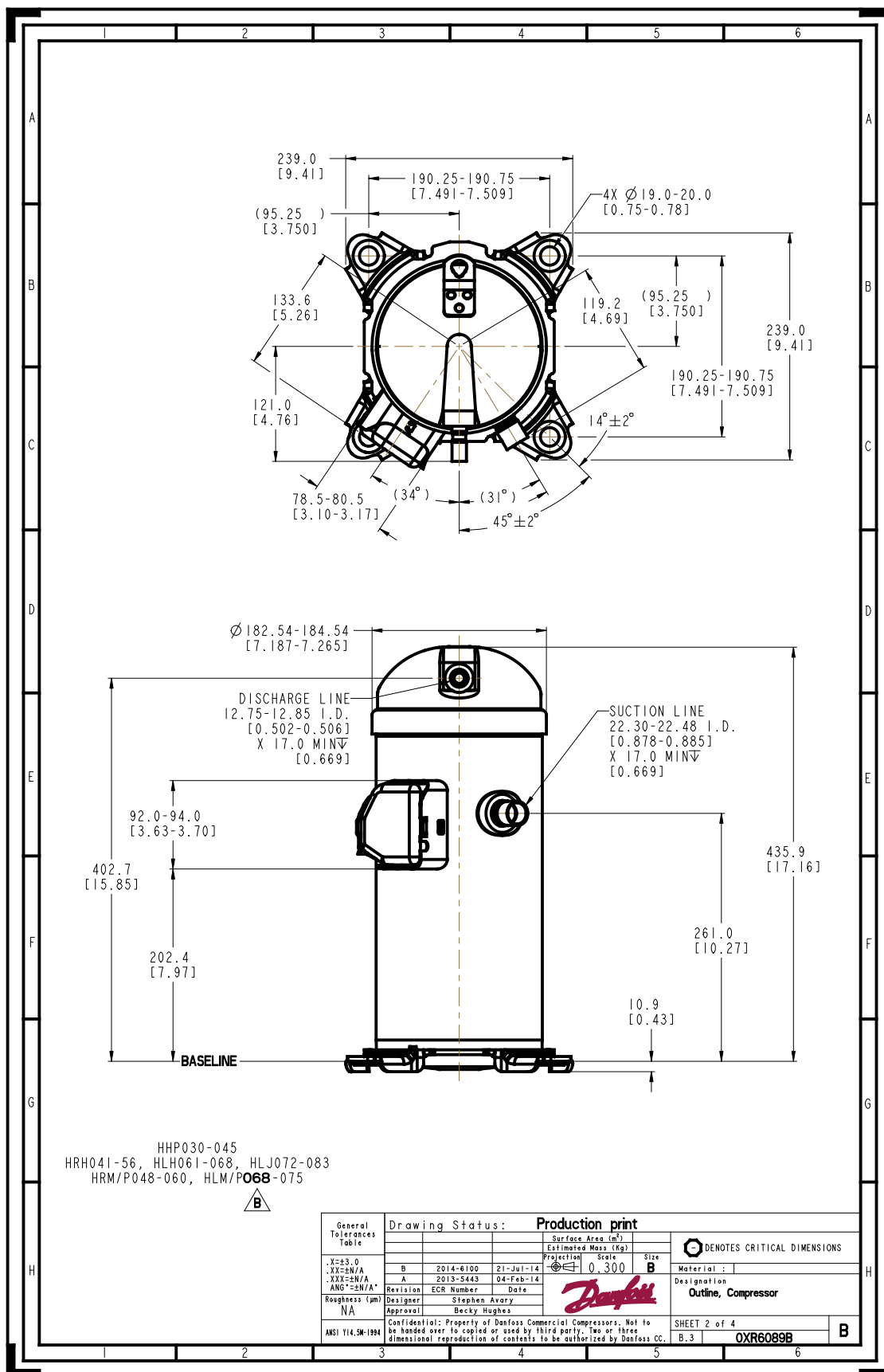
to: Температура кипения в точке росы

tc: Температура конденсации в точке росы

Номинальные условия : Перегрев = 11.1 К , Переохлаждение = 8.3

Все технические характеристики +/- 5%

Danfoss can accept no responsibility for possible errors in catalogues, brochures and other printed material. Danfoss reserves the right to alter its products without notice. This also applies to products already on order provided that such alternations can be made without subsequential changes being necessary in specifications already agreed. All trademarks in this material are property of the respective companies. Danfoss and the Danfoss logotype are trademarks of Danfoss A/S. All rights reserved.



Фирма «Данфосс» не несет ответственности за какие-либо ошибки в каталогах, брошюрах или в других печатных материалах. Фирма «Данфосс» сохраняет за собой право на изменения в своей продукции в любое время без уведомления, если только эти изменения в уже заказанных изделиях не потребуют изменений в оборудовании, определенным предварительно соглашением между фирмой «Данфосс» и Покупателем.