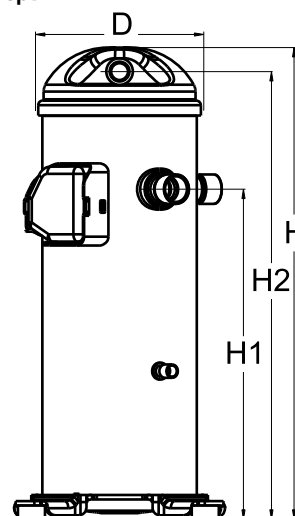


Общие характеристики

Номер модели (на заводской табличке компрессора)		HLP072T4LC6
Кодовый номер компрессора в индивидуальной упаковке*		120U1756
Кодовый номер компрессора в общей упаковке**		120U1753
Номер чертежа		0XR6089B-1
Всасывающий и нагнетательный патрубки		Под пайку
Всасывающий патрубок		7/8 " ODF
Нагнетательный патрубок		1/2 " ODF
Смотровое стекло для контроля уровня масла		Нет
Штуцер для линии выравнивания масла		Нет
Штуцер для слива масла		Нет
Штуцер для манометра низкого давления		Нет
Перепускной клапан		Да
Описанный объем		98,65 см ³ /об
Описанный объем @ Номинальная частота		17.2 м ³ /h @ 2900 rpm - 20.7 м ³ /h @ 3500 rpm
Масса нетто		37,2 кг
Заправка масла		1,57 литр, PVE масло - -
Максимальное испытательное давление на стороне низкого/высокого давления		- Бар(Отн.) / - Бар(Отн.)
Максимальный испытательный перепад давления		- Бар
Макс. количество пусков в час		-
Предельная заправка хладагента		5,44 кг
Применяемые хладагенты		R407C

Размеры


D=183,5 мм

H=455 мм

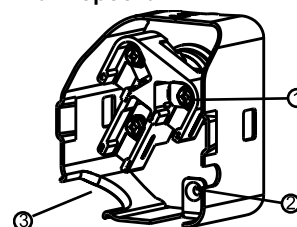
H1=280 мм

H2=422 мм

H3=- мм

Электрические характеристики

Номинальное напряжение		380-415V/3/50Hz - 460V/3/60Hz
Диапазон напряжения		342-457 V @ 50Hz - 414-506 V @ 60Hz
Сопротивление обмоток (между фазами) 1-2 +/- 7% при 25°C		1.852 Ω
Сопротивление обмоток (между фазами) 1-3 +/- 7% при 25°C		1.827 Ω
Сопротивление обмоток (между фазами) 2-3 +/- 7% при 25°C		1.867 Ω
Номинальный нагрузочный ток (RLA)		9.6 A
Максимальный непрерывный ток (MCC)		15 A
Ток при заторможенном роторе (LRA)		87 A
Защита электродвигателя		Внутренняя защита от перегрузки

Клеммная коробка


Класс защиты IP22

1: Винтовой разъем 10-32 UNF x 9,5

2: Заземление

3: Присоединение кабеля питания

Рекомендуемый момент затягивания при монтаже

Смотровое стекло для контроля уровня масла		52,5 Нм
Электрические соединения / Заземление		3 Нм / 2 Нм

Детали, поставляемые с компрессором

Монтажный комплект с прокладками и соединительными втулками
Начальная заправка масла
Инструкция по монтажу

Аттестация : Аттестовано CE, Аттестация UL (файл SA11565), -

*Индивидуальная упаковка: компрессор в картонной коробке

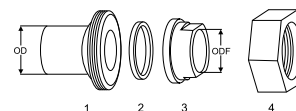
**Общая упаковка: 12/16 неупакованных компрессоров на поддоне (минимальный заказ 12/16)

Аксессуары для Rotolock, сторона всасывания
Кодовый номер

Вентиль Rotolock, V05 (1-1/4" Rotolock, 7/8" ODF)	8168030
Прокладка, 1-1/4"	8156131

Аксессуары для Rotolock, сторона нагнетания
Кодовый номер

Переходная втулка под пайку, P06 (1" Rotolock, 1/2" ODF)	8153007
Переходник угловой, C06 (1" Rotolock, 1/2" ODF)	8168007
Вентиль Rotolock, V06 (1" Rotolock, 1/2" ODF)	8168031
Прокладка, 1"	8156130

Комплект переходной втулки под пайку


1. Переходник для соединения Rotolock (для всасывающего и нагнетательного патрубков)
2. Прокладка (для всасывающего и нагнетательного патрубков)
3. Втулка под пайку (для всасывающего и нагнетательного патрубков)
4. Гайка для соединения Rotolock (для всасывающего и нагнетательного патрубков)

Аксессуары для Rotolock, комплект
Кодовый номер

Комплект переходных втулок под пайку, (1-1/4"~7/8"), (1"~1/2")	120Z0127
Комплект прокладок, 1", 1-1/4", 1-3/4", OSG, прокладки черные и белые	8156009

Масла
Кодовый номер

Масло PVE, 320HV (FVC68D), 1 -литровая банка	120Z5034
--	----------

Подогреватели картера
Кодовый номер

Подогреватель картера ленточного типа, 50 Вт, 230 В, аттестованный CE, UL	120Z0057
Подогреватель картера ленточного типа, 50 Вт, 400 В, аттестованный CE, UL	120Z0058

Прочие аксессуары
Кодовый номер

Акустический чехол для	120Z5044
Термостат на линии нагнетания	7750009

Запасные части
Кодовый номер

Монтажный комплект спир. компрессоров. Прокладки, втулки, болты, шайбы	120Z5005
Монтажный комплект, включает в себя: болт, втулку, шайбу	120Z5031

Темп. конд., °C (tc)	Температура кипения, °C (to)							
	-30	-25	-20	-15	-10	-5	0	5

Холодопроизводительность, Вт

30	-	5 653	7 224	9 110	11 361	14 025	17 149	20 781	24 971
35	-	5 173	6 648	8 420	10 536	13 044	15 991	19 426	23 397
40	-	4 745	6 111	7 752	9 718	12 054	14 809	18 031	21 768
45	-	-	5 622	7 118	8 918	11 067	13 615	16 608	20 095
50	-	-	-	6 528	8 147	10 095	12 420	15 169	18 390
55	-	-	-	-	7 416	9 148	11 235	13 725	16 664
60	-	-	-	-	-	8 235	10 071	12 286	14 929
65	-	-	-	-	-	-	8 935	10 862	13 193

Потребляемая мощность, Вт

30	-	2 986	3 144	3 260	3 345	3 415	3 481	3 557	3 656
35	-	3 572	3 655	3 710	3 747	3 782	3 826	3 893	3 996
40	-	4 212	4 211	4 194	4 173	4 163	4 175	4 224	4 322
45	-	-	4 826	4 728	4 640	4 575	4 546	4 566	4 649
50	-	-	-	5 330	5 165	5 035	4 955	4 937	4 994
55	-	-	-	-	5 764	5 560	5 418	5 352	5 374
60	-	-	-	-	-	6 166	5 953	5 829	5 807
65	-	-	-	-	-	-	6 577	6 385	6 308

Потребляемый ток, Вт

30	-	6.50	6.52	6.54	6.56	6.58	6.59	6.61	6.63
35	-	6.84	6.87	6.89	6.90	6.92	6.93	6.95	6.97
40	-	7.18	7.21	7.22	7.24	7.25	7.27	7.29	7.31
45	-	-	7.62	7.63	7.65	7.66	7.68	7.69	7.71
50	-	-	-	8.20	8.21	8.22	8.24	8.25	8.28
55	-	-	-	-	9.01	9.02	9.03	9.05	9.07
60	-	-	-	-	-	10.13	10.14	10.16	10.18
65	-	-	-	-	-	-	11.64	11.66	11.68

Массовый расход, кг/ч

30	-	129	162	200	244	295	354	422	501
35	-	124	156	193	236	286	345	412	490
40	-	120	151	186	228	277	334	401	478
45	-	-	145	179	219	266	322	387	463
50	-	-	-	172	210	255	309	372	446
55	-	-	-	-	200	243	295	356	427
60	-	-	-	-	-	231	280	338	408
65	-	-	-	-	-	-	264	320	386

Холод. коэффициент

30	-	1.89	2.30	2.80	3.40	4.11	4.93	5.84	6.83
35	-	1.45	1.82	2.27	2.81	3.45	4.18	4.99	5.85
40	-	1.13	1.45	1.85	2.33	2.90	3.55	4.27	5.04
45	-	-	1.16	1.51	1.92	2.42	2.99	3.64	4.32
50	-	-	-	1.22	1.58	2.00	2.51	3.07	3.68
55	-	-	-	-	1.29	1.65	2.07	2.56	3.10
60	-	-	-	-	-	1.34	1.69	2.11	2.57
65	-	-	-	-	-	-	1.36	1.70	2.09

Номинальная производительность при to = 5 °C, tc = 50 °C

Холодопроизводительность	15 169	Вт
Потребляемая мощность	4 937	Вт
Потребляемый ток	8.25	А
Массовый расход	372	кг/ч
С.О.Р.	3.07	

Настройки реле давления

Макс. настр. реле высокого давл.	30	Бар(Отн.)
Мин. настр. реле низкого давл.	0.5	Бар(Отн.)
Давл. цикла с вакуумированием	1	Бар(Отн.)

Звуковая мощность

Уровень звуковой мощности	71	дБА
С акустическим чехлом	66	дБА

to: Температура кипения в точке росы

tc: Температура конденсации в точке росы

Номинальные условия : Перегрев = 10 К , Переохлаждение = 0 К

Все технические характеристики +/- 5%

Danfoss can accept no responsibility for possible errors in catalogues, brochures and other printed material. Danfoss reserves the right to alter its products without notice. This also applies to products already on order provided that such alternations can be made without subsequential changes being necessary in specifications already agreed. All trademarks in this material are property of the respective companies. Danfoss and the Danfoss logotype are trademarks of Danfoss A/S. All rights reserved.

Технические характеристики
Спиральный компрессор Danfoss HLP072T4
Технические характеристики при 50 Гц, Стандартные условия ARI
R407C

Темп. конд., °C (tc)	Температура кипения, °C (to)							
	-30	-25	-20	-15	-10	-5	0	5

Холодопроизводительность, Вт

30	-	6 071	7 748	9 760	12 158	14 992	18 312	22 169	26 613
35	-	5 582	7 165	9 063	11 327	14 006	17 151	20 813	25 041
40	-	5 151	6 623	8 390	10 502	13 010	15 964	19 413	23 410
45	-	-	6 133	7 753	9 697	12 017	14 763	17 984	21 731
50	-	-	-	7 164	8 924	11 040	13 560	16 536	20 018
55	-	-	-	-	8 195	10 090	12 369	15 083	18 283
60	-	-	-	-	-	9 180	11 201	13 637	16 539
65	-	-	-	-	-	-	10 069	12 211	14 797

Потребляемая мощность, Вт

30	-	2 986	3 144	3 260	3 345	3 415	3 481	3 557	3 656
35	-	3 572	3 655	3 710	3 747	3 782	3 826	3 893	3 996
40	-	4 212	4 211	4 194	4 173	4 163	4 175	4 224	4 322
45	-	-	4 826	4 728	4 640	4 575	4 546	4 566	4 649
50	-	-	-	5 330	5 165	5 035	4 955	4 937	4 994
55	-	-	-	-	5 764	5 560	5 418	5 352	5 374
60	-	-	-	-	-	6 166	5 953	5 829	5 807
65	-	-	-	-	-	-	6 577	6 385	6 308

Потребляемый ток, Вт

30	-	6.50	6.52	6.54	6.56	6.58	6.59	6.61	6.63
35	-	6.84	6.87	6.89	6.90	6.92	6.93	6.95	6.97
40	-	7.18	7.21	7.22	7.24	7.25	7.27	7.29	7.31
45	-	-	7.62	7.63	7.65	7.66	7.68	7.69	7.71
50	-	-	-	8.20	8.21	8.22	8.24	8.25	8.28
55	-	-	-	-	9.01	9.02	9.03	9.05	9.07
60	-	-	-	-	-	10.13	10.14	10.16	10.18
65	-	-	-	-	-	-	11.64	11.66	11.68

Массовый расход, кг/ч

30	-	128	161	199	242	293	352	420	498
35	-	124	155	192	235	285	343	410	487
40	-	119	150	185	227	275	332	398	475
45	-	-	144	178	218	265	320	385	460
50	-	-	-	171	209	254	307	370	443
55	-	-	-	-	199	242	293	354	425
60	-	-	-	-	-	230	278	336	405
65	-	-	-	-	-	-	263	318	384

Холод. коэффициент

30	-	2.03	2.46	2.99	3.63	4.39	5.26	6.23	7.28
35	-	1.56	1.96	2.44	3.02	3.70	4.48	5.35	6.27
40	-	1.22	1.57	2.00	2.52	3.13	3.82	4.60	5.42
45	-	-	1.27	1.64	2.09	2.63	3.25	3.94	4.67
50	-	-	-	1.34	1.73	2.19	2.74	3.35	4.01
55	-	-	-	-	1.42	1.81	2.28	2.82	3.40
60	-	-	-	-	-	1.49	1.88	2.34	2.85
65	-	-	-	-	-	-	1.53	1.91	2.35

Номинальная производительность при to = 7.2 °C, tc = 54.4 °C

Холодопроизводительность	16 618	Вт
Потребляемая мощность	5 300	Вт
Потребляемый ток	8.95	А
Массовый расход	386	кг/ч
С.О.Р.	3.14	

Настройки реле давления

Макс. настр. реле высокого давл.	30	Бар(Отн.)
Мин. настр. реле низкого давл.	0.5	Бар(Отн.)
Давл. цикла с вакуумированием	1	Бар(Отн.)

Звуковая мощность

Уровень звуковой мощности	71	дБА
С акустическим чехлом	66	дБА

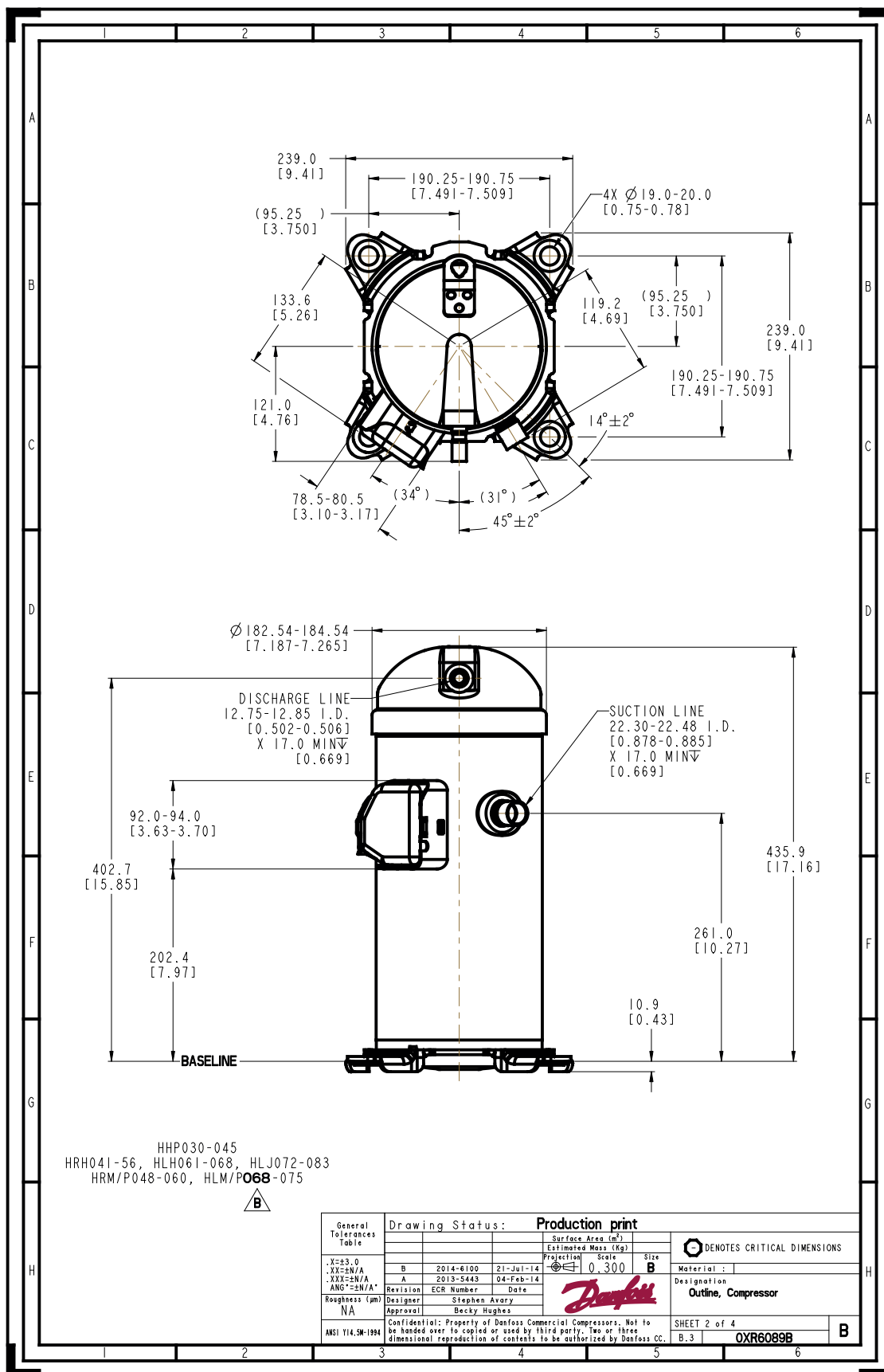
to: Температура кипения в точке росы

tc: Температура конденсации в точке росы

Номинальные условия : Перегрев = 11.1 К , Переохлаждение = 8.3

Все технические характеристики +/- 5%

Danfoss can accept no responsibility for possible errors in catalogues, brochures and other printed material. Danfoss reserves the right to alter its products without notice. This also applies to products already on order provided that such alternations can be made without subsequential changes being necessary in specifications already agreed. All trademarks in this material are property of the respective companies. Danfoss and the Danfoss logotype are trademarks of Danfoss A/S. All rights reserved.



Фирма «Данфосс» не несет ответственности за какие-либо ошибки в каталогах, брошюрах или в других печатных материалах. Фирма «Данфосс» сохраняет за собой право на изменения в своей продукции в любое время без уведомления, если только эти изменения в уже заказанных изделиях не потребуют изменений в оборудовании, определенным предварительно соглашением между фирмой «Данфосс» и Покупателем.