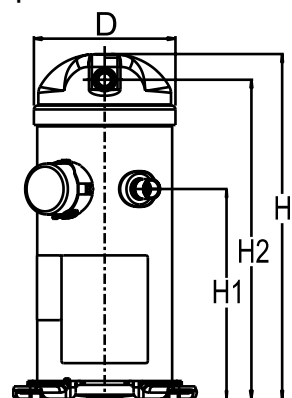


**Общие характеристики**

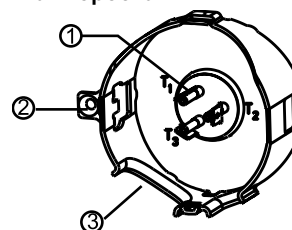
Номер модели (на заводской табличке компрессора)		<b>HRH032U4LP6</b>
Кодовый номер компрессора в индивидуальной упаковке*		120U1196
Кодовый номер компрессора в общей упаковке**		120U1193
Номер чертежа		0XC6301B-2
Всасывающий и нагнетательный патрубки		Под пайку
Всасывающий патрубок		3/4 " ODF
Нагнетательный патрубок		1/2 " ODF
Смотровое стекло для контроля уровня масла		Нет
Штуцер для линии выравнивания масла		Нет
Штуцер для слива масла		Нет
Штуцер для манометра низкого давления		Нет
Перепускной клапан		Да
Описанный объем		30.64 см <sup>3</sup> /об
Описанный объем @ Номинальная частота		5.3 м <sup>3</sup> /h @ 2900 rpm - 6.4 м <sup>3</sup> /h @ 3500 rpm
Масса нетто		30.84 кг
Заправка масла		1.06 литр, PVE масло - -
Максимальное испытательное давление на стороне низкого/высокого давления		- Бар(Отн.) / - Бар(Отн.)
Максимальный испытательный перепад давления		- Бар
Макс. количество пусков в час		-
Предельная заправка хладагента		3.63 кг
Применяемые хладагенты		R410A

**Размеры**


D=164.5 мм  
H=413 мм  
H1=250 мм  
H2=379 мм  
H3=- мм

**Электрические характеристики**

Номинальное напряжение	380-415V/3/50Hz - 460V/3/60Hz
Диапазон напряжения	342-457 V @ 50Hz - 414-506 V @ 60Hz
Сопротивление обмоток (между фазами) 1-2 +/- 7% при 25°C	4.664 Ω
Сопротивление обмоток (между фазами) 1-3 +/- 7% при 25°C	4.660 Ω
Сопротивление обмоток (между фазами) 2-3 +/- 7% при 25°C	3.420 Ω
Номинальный нагрузочный ток (RLA)	6.4 A
Максимальный непрерывный ток (MCC)	10 A
Ток при заторможенном роторе (LRA)	45 A
Защита электродвигателя	Внутренняя защита от перегрузки

**Клеммная коробка**


Класс защиты IP22

- 1: Лопаточный разъем 1/4"
- 2: Заземление
- 3: Присоединение кабеля питания

**Рекомендуемый момент затягивания при монтаже**

Смотровое стекло для контроля уровня масла	52.5 Нм
Электрические соединения / Заземление	0 Нм / 0 Нм

**Детали, поставляемые с компрессором**

Монтажный комплект с прокладками и соединительными втулками
Начальная заправка масла
Инструкция по монтажу

**Аттестация** : Аттестовано CE, Аттестация UL (файл SA11565), -

\*Индивидуальная упаковка: компрессор в картонной коробке

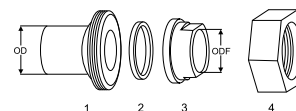
\*\*Общая упаковка: 12/16 неупакованных компрессоров на поддоне (минимальный заказ 12/16)

**Аксессуары для Rotolock, сторона всасывания**
**Кодовый номер**

Переходная втулка под пайку, P04 (1-1/4" Rotolock, 3/4" ODF)	8153008
Переходник угловой, C04 (1-1/4" Rotolock, 3/4" ODF)	8168006
Вентиль Rotolock, V04 (1-1/4" Rotolock, 3/4" ODF)	8168029
Прокладка, 1-1/4"	8156131

**Аксессуары для Rotolock, сторона нагнетания**
**Кодовый номер**

Переходная втулка под пайку, P06 (1" Rotolock, 1/2" ODF)	8153007
Переходник угловой, C06 (1" Rotolock, 1/2" ODF)	8168007
Вентиль Rotolock, V06 (1" Rotolock, 1/2" ODF)	8168031
Прокладка, 1"	8156130

**Комплект переходной втулки под пайку**


1. Переходник для соединения Rotolock (для всасывающего и нагнетательного патрубков)
2. Прокладка (для всасывающего и нагнетательного патрубков)
3. Втулка под пайку (для всасывающего и нагнетательного патрубков)
4. Гайка для соединения Rotolock (для всасывающего и нагнетательного патрубков)

**Аксессуары для Rotolock, комплект**
**Кодовый номер**

Комплект переходных втулок под пайку, (1-1/4"~3/4"), (1"~1/2")	120Z0126
Комплект прокладок, 1", 1-1/4", 1-3/4", OSG, прокладки черные и белые	8156009

**Масла**
**Кодовый номер**

Масло PVE, 320HV (FVC68D), 1 -литровая банка	120Z5034
--	----------

**Подогреватели картера**
**Кодовый номер**

Подогреватель картера ленточного типа, 40 Вт, 230 В, аттестованный CE, UL	120Z0055
Подогреватель картера ленточного типа, 40 Вт, 400 В, аттестованный CE, UL	120Z0056

**Прочие аксессуары**
**Кодовый номер**

Акустический чехол для	120Z5043
Термостат на линии нагнетания	7750009
IP54 upgrade kit	118U0056

**Запасные части**
**Кодовый номер**

Монтажный комплект спир. компрессоров. Прокладки, втулки, болты, шайбы	120Z5005
Монтажный комплект, включает в себя: болт, втулку, шайбу	120Z5031
No translation for 120Z5015	120Z5015

**Технические характеристики**
**Спиральный компрессор Danfoss HRH032U4**
**Технические характеристики при 50 Гц, Стандартные условия EN 12900**
**R410A**

Темп. конд., °C (tc)	Температура кипения, °C (to)							
	-25	-20	-15	-10	-5	0	5	10

**Холодопроизводительность, Вт**

30	2 238	2 927	3 769	4 774	5 956	7 327	8 900	10 687	-
35	2 012	2 679	3 488	4 451	5 580	6 888	8 388	10 092	-
40	-	2 429	3 205	4 124	5 200	6 444	7 868	9 487	-
45	-	-	2 913	3 787	4 807	5 985	7 334	8 865	-
50	-	-	-	3 433	4 396	5 506	6 776	8 218	-
55	-	-	-	-	3 957	4 997	6 185	7 535	-
60	-	-	-	-	-	4 445	5 546	6 797	-
65	-	-	-	-	-	-	4 832	5 971	-

**Потребляемая мощность, Вт**

30	1 494	1 472	1 456	1 445	1 434	1 422	1 405	1 380	-
35	1 741	1 708	1 684	1 663	1 645	1 626	1 603	1 573	-
40	-	1 983	1 949	1 921	1 895	1 870	1 841	1 806	-
45	-	-	2 256	2 220	2 188	2 156	2 122	2 082	-
50	-	-	-	2 565	2 525	2 487	2 448	2 405	-
55	-	-	-	-	2 911	2 868	2 824	2 776	-
60	-	-	-	-	-	3 300	3 252	3 201	-
65	-	-	-	-	-	-	3 735	3 681	-

**Потребляемый ток, Вт**

30	3.58	3.58	3.58	3.57	3.56	3.53	3.49	3.43	-
35	3.86	3.85	3.85	3.84	3.82	3.80	3.76	3.70	-
40	-	4.16	4.15	4.13	4.12	4.09	4.06	4.01	-
45	-	-	4.50	4.48	4.45	4.43	4.39	4.35	-
50	-	-	-	4.87	4.85	4.82	4.78	4.74	-
55	-	-	-	-	5.31	5.27	5.23	5.19	-
60	-	-	-	-	-	5.80	5.76	5.71	-
65	-	-	-	-	-	-	6.37	6.32	-

**Массовый расход, кг/ч**

30	47	60	76	96	118	144	173	206	-
35	44	58	74	94	116	142	171	203	-
40	-	56	72	92	114	140	169	201	-
45	-	-	70	89	112	138	166	199	-
50	-	-	-	86	109	135	164	196	-
55	-	-	-	-	106	132	161	193	-
60	-	-	-	-	-	127	157	189	-
65	-	-	-	-	-	-	152	184	-

**Холод. коэффициент**

30	1.50	1.99	2.59	3.30	4.15	5.15	6.34	7.74	-
35	1.16	1.57	2.07	2.68	3.39	4.24	5.23	6.41	-
40	-	1.23	1.64	2.15	2.74	3.45	4.27	5.25	-
45	-	-	1.29	1.71	2.20	2.78	3.46	4.26	-
50	-	-	-	1.34	1.74	2.21	2.77	3.42	-
55	-	-	-	-	1.36	1.74	2.19	2.71	-
60	-	-	-	-	-	1.35	1.71	2.12	-
65	-	-	-	-	-	-	1.29	1.62	-

**Номинальная производительность при to = 5 °C, tc = 50 °C**

Холодопроизводительность	6 776	Вт
Потребляемая мощность	2 448	Вт
Потребляемый ток	4.78	А
Массовый расход	164	кг/ч
С.О.Р.	2.77	

**Настройки реле давления**

Макс. настр. реле высокого давл.	45	Бар(Отн.)
Мин. настр. реле низкого давл.	1.5	Бар(Отн.)
Давл. цикла с вакуумированием	2.3	Бар(Отн.)

**Звуковая мощность**

Уровень звуковой мощности	65	дБА
С акустическим чехлом	60	дБА

to: Температура кипения в точке росы

tc: Температура конденсации в точке росы

Номинальные условия : Перегрев = 10 К, Переохлаждение = 0 К

Все технические характеристики +/- 5%

Danfoss can accept no responsibility for possible errors in catalogues, brochures and other printed material. Danfoss reserves the right to alter its products without notice. This also applies to products already on order provided that such alternations can be made without subsequential changes being necessary in specifications already agreed. All trademarks in this material are property of the respective companies. Danfoss and the Danfoss logotype are trademarks of Danfoss A/S. All rights reserved.

**Технические характеристики**
**Спиральный компрессор Danfoss HRH032U4**
**Технические характеристики при 50 Гц, Стандартные условия ARI**
**R410A**

Темп. конд., °C (tc)	Температура кипения, °C (to)							
	-25	-20	-15	-10	-5	0	5	10

**Холодопроизводительность, Вт**

30	2 417	3 158	4 062	5 140	6 406	7 875	9 557	11 468	-
35	-	2 909	3 783	4 822	6 039	7 447	9 060	10 891	-
40	-	-	3 502	4 501	5 668	7 016	8 559	10 309	-
45	-	-	3 212	4 170	5 286	6 574	8 046	9 715	-
50	-	-	-	3 823	4 889	6 115	7 515	9 103	-
55	-	-	-	-	4 468	5 632	6 961	8 467	-
60	-	-	-	-	-	5 120	6 376	7 800	-
65	-	-	-	-	-	-	5 755	7 095	-

**Потребляемая мощность, Вт**

30	1 494	1 472	1 456	1 445	1 434	1 422	1 405	1 380	-
35	-	1 708	1 684	1 663	1 645	1 626	1 603	1 573	-
40	-	-	1 949	1 921	1 895	1 870	1 841	1 806	-
45	-	-	2 256	2 220	2 188	2 156	2 122	2 082	-
50	-	-	-	2 565	2 525	2 487	2 448	2 405	-
55	-	-	-	-	2 911	2 868	2 824	2 776	-
60	-	-	-	-	-	3 300	3 252	3 201	-
65	-	-	-	-	-	-	3 735	3 681	-

**Потребляемый ток, Вт**

30	3.58	3.58	3.58	3.57	3.56	3.53	3.49	3.43	-
35	-	3.85	3.85	3.84	3.82	3.80	3.76	3.70	-
40	-	-	4.15	4.13	4.12	4.09	4.06	4.01	-
45	-	-	4.50	4.48	4.45	4.43	4.39	4.35	-
50	-	-	-	4.87	4.85	4.82	4.78	4.74	-
55	-	-	-	-	5.31	5.27	5.23	5.19	-
60	-	-	-	-	-	5.80	5.76	5.71	-
65	-	-	-	-	-	-	6.37	6.32	-

**Массовый расход, кг/ч**

30	47	60	76	95	117	143	172	204	-
35	-	58	74	93	115	141	170	202	-
40	-	-	72	91	113	139	168	200	-
45	-	-	69	89	111	137	165	197	-
50	-	-	-	86	108	134	163	195	-
55	-	-	-	-	105	131	160	192	-
60	-	-	-	-	-	127	156	188	-
65	-	-	-	-	-	-	151	183	-

**Холод. коэффициент**

30	1.62	2.15	2.79	3.56	4.47	5.54	6.80	8.31	-
35	-	1.70	2.25	2.90	3.67	4.58	5.65	6.92	-
40	-	-	1.80	2.34	2.99	3.75	4.65	5.71	-
45	-	-	1.42	1.88	2.42	3.05	3.79	4.67	-
50	-	-	-	1.49	1.94	2.46	3.07	3.79	-
55	-	-	-	-	1.53	1.96	2.47	3.05	-
60	-	-	-	-	-	1.55	1.96	2.44	-
65	-	-	-	-	-	-	1.54	1.93	-

**Номинальная производительность при to = 7.2 °C, tc = 54.4 °C**

Холодопроизводительность	7 673	Вт
Потребляемая мощность	2 756	Вт
Потребляемый ток	5.16	А
Массовый расход	174	кг/ч
С.О.Р.	2.78	

**Настройки реле давления**

Макс. настр. реле высокого давл.	45	Бар(Отн.)
Мин. настр. реле низкого давл.	1.5	Бар(Отн.)
Давл. цикла с вакуумированием	2.3	Бар(Отн.)

**Звуковая мощность**

Уровень звуковой мощности	65	дБА
С акустическим чехлом	60	дБА

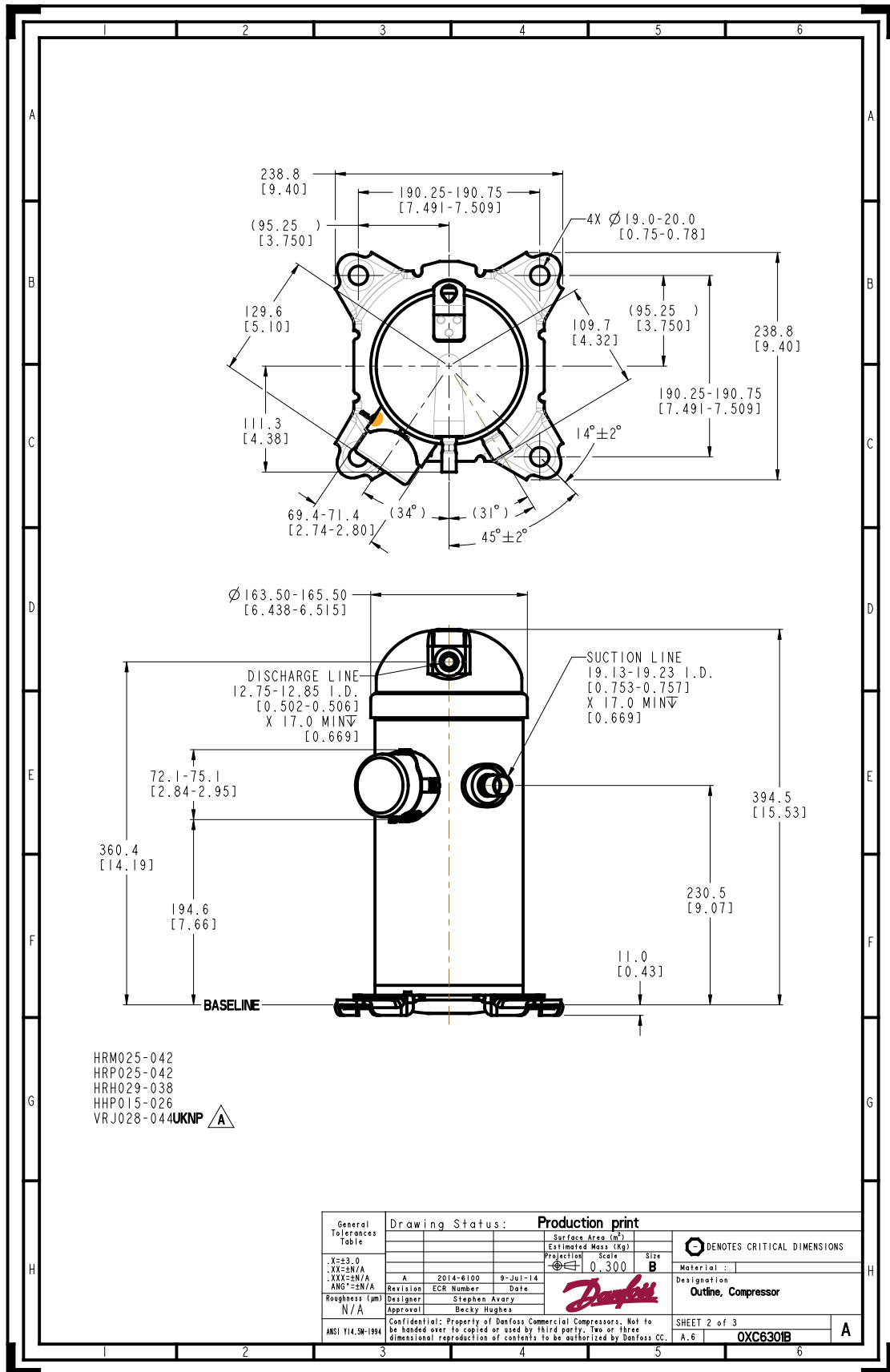
to: Температура кипения в точке росы

tc: Температура конденсации в точке росы

Номинальные условия : Перегрев = 11.1 К , Переохлаждение = 8.3

Все технические характеристики +/- 5%

Danfoss can accept no responsibility for possible errors in catalogues, brochures and other printed material. Danfoss reserves the right to alter its products without notice. This also applies to products already on order provided that such alternations can be made without subsequential changes being necessary in specifications already agreed. All trademarks in this material are property of the respective companies. Danfoss and the Danfoss logotype are trademarks of Danfoss A/S. All rights reserved.



Фирма «Данфосс» не несет ответственности за какие-либо ошибки в каталогах, брошюрах или в других печатных материалах. Фирма «Данфосс» сохраняет за собой право на изменения в своей продукции в любое время без уведомления, если только эти изменения в уже заказанных изделиях не потребуют изменений в оборудовании, определенным предварительно соглашением между фирмой «Данфосс» и Покупателем.