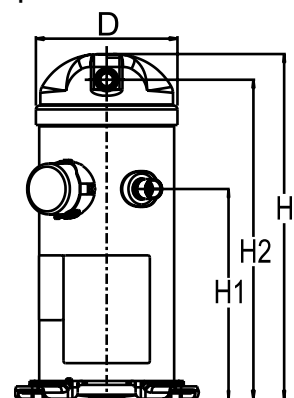


Общие характеристики

Номер модели (на заводской табличке компрессора)		HRH032U5LP6
Кодовый номер компрессора в индивидуальной упаковке*		120U1171
Кодовый номер компрессора в общей упаковке**		120U1168
Номер чертежа		0XC6301B-2
Всасывающий и нагнетательный патрубки		Под пайку
Всасывающий патрубок		3/4 " ODF
Нагнетательный патрубок		1/2 " ODF
Смотровое стекло для контроля уровня масла		Нет
Штуцер для линии выравнивания масла		Нет
Штуцер для слива масла		Нет
Штуцер для манометра низкого давления		Нет
Перепускной клапан		Да
Описанный объем		30.64 см3/об
Описанный объем @ Номинальная частота		5.3 м3/h @ 2900 rpm
Масса нетто		30.84 кг
Заправка масла		1.06 литр, PVE масло - -
Максимальное испытательное давление на стороне низкого/высокого давления		- Бар(Отн.) / - Бар(Отн.)
Максимальный испытательный перепад давления		- Бар
Макс. количество пусков в час		-
Предельная заправка хладагента		3.63 кг
Применяемые хладагенты		R410A

Размеры


D=164.5 мм

H=413 мм

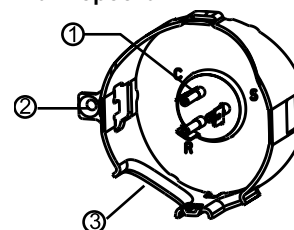
H1=250 мм

H2=379 мм

H3=- мм

Электрические характеристики

Номинальное напряжение	230V/1/50Hz
Диапазон напряжения	207-253 V
Сопротивление обмоток (рабочая/пусковая) при 25°C	0.69 Ω / 1.509 Ω
Рабочие конденсаторы A + C	70 мкФ + - мкФ
Пусковой конденсатор B	145-175 мкФ
Пусковое реле	3ARR3*3AL*
Номинальный нагрузочный ток (RLA)	16 A
Максимальный непрерывный ток (MCC)	25 A
Ток при заторможенном роторе (LRA)	97 A
Защита электродвигателя	Внутренняя защита от перегрузки

Клеммная коробка


Класс защиты IP22

1: Лопаточный разъем 1/4"

2: Заземление

3: Присоединение кабеля питания

Рекомендуемый момент затягивания при монтаже

Смотровое стекло для контроля уровня масла	52.5 Нм
Электрические соединения / Заземление	0 Нм / 0 Нм

Детали, поставляемые с компрессором

Монтажный комплект с прокладками и соединительными втулками
Начальная заправка масла
Инструкция по монтажу

Аттестация : Аттестовано CE, Аттестация UL (файл SA11565), -

*Индивидуальная упаковка: компрессор в картонной коробке

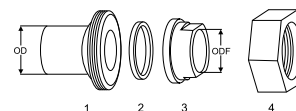
**Общая упаковка: 12/16 неупакованных компрессоров на поддоне (минимальный заказ 12/16)

Аксессуары для Rotolock, сторона всасывания
Кодовый номер

Переходная втулка под пайку, P04 (1-1/4" Rotolock, 3/4" ODF)	8153008
Переходник угловой, C04 (1-1/4" Rotolock, 3/4" ODF)	8168006
Вентиль Rotolock, V04 (1-1/4" Rotolock, 3/4" ODF)	8168029
Прокладка, 1-1/4"	8156131

Аксессуары для Rotolock, сторона нагнетания
Кодовый номер

Переходная втулка под пайку, P06 (1" Rotolock, 1/2" ODF)	8153007
Переходник угловой, C06 (1" Rotolock, 1/2" ODF)	8168007
Вентиль Rotolock, V06 (1" Rotolock, 1/2" ODF)	8168031
Прокладка, 1"	8156130

Комплект переходной втулки под пайку


1. Переходник для соединения Rotolock (для всасывающего и нагнетательного патрубков)
2. Прокладка (для всасывающего и нагнетательного патрубков)
3. Втулка под пайку (для всасывающего и нагнетательного патрубков)
4. Гайка для соединения Rotolock (для всасывающего и нагнетательного патрубков)

Аксессуары для Rotolock, комплект
Кодовый номер

Комплект переходных втулок под пайку, (1-1/4"~3/4"), (1"~1/2")	120Z0126
Комплект прокладок, 1", 1-1/4", 1-3/4", OSG, прокладки черные и белые	8156009

Масла
Кодовый номер

Масло PVE, 320HV (FVC68D), 1 -литровая банка	120Z5034
--	----------

Подогреватели картера
Кодовый номер

Подогреватель картера ленточного типа, 40 Вт, 230 В, аттестованный CE, UL	120Z0055
---	----------

Прочие аксессуары
Кодовый номер

Акустический чехол для	120Z5043
Термостат на линии нагнетания	7750009
IP54 upgrade kit	118U0056

Запасные части
Кодовый номер

Монтажный комплект спир. компрессоров. Прокладки, втулки, болты, шайбы	120Z5005
Монтажный комплект, включает в себя: болт, втулку, шайбу	120Z5031
No translation for 120Z5015	120Z5015

Темп. канд., °C (tc)	Температура кипения, °C (to)							
	-25	-20	-15	-10	-5	0	5	10

Холодопроизводительность, Вт

30	2 291	3 182	4 115	5 127	6 255	7 535	9 006	10 703	-
35	1 995	2 876	3 790	4 773	5 861	7 091	8 500	10 125	-
40	-	2 574	3 466	4 416	5 462	6 639	7 985	9 535	-
45	-	-	3 129	4 044	5 045	6 166	7 444	8 917	-
50	-	-	-	3 642	4 594	5 656	6 864	8 254	-
55	-	-	-	-	4 095	5 093	6 227	7 530	-
60	-	-	-	-	-	4 460	5 512	6 721	-
65	-	-	-	-	-	-	4 689	5 792	-

Потребляемая мощность, Вт

30	1 644	1 673	1 678	1 665	1 634	1 590	1 535	1 473	-
35	1 798	1 833	1 847	1 842	1 821	1 787	1 744	1 694	-
40	-	2 034	2 051	2 051	2 035	2 008	1 972	1 930	-
45	-	-	2 297	2 297	2 282	2 258	2 225	2 188	-
50	-	-	-	2 585	2 567	2 541	2 507	2 470	-
55	-	-	-	-	2 895	2 862	2 824	2 782	-
60	-	-	-	-	-	3 227	3 179	3 129	-
65	-	-	-	-	-	-	3 578	3 516	-

Потребляемый ток, Вт

30	8.79	8.75	8.70	8.61	8.50	8.35	8.16	7.92	-
35	9.86	9.79	9.71	9.62	9.50	9.37	9.20	8.99	-
40	-	10.97	10.86	10.75	10.62	10.49	10.33	10.15	-
45	-	-	12.18	12.04	11.90	11.76	11.60	11.44	-
50	-	-	-	13.54	13.37	13.21	13.06	12.90	-
55	-	-	-	-	15.09	14.90	14.73	14.57	-
60	-	-	-	-	-	16.86	16.67	16.49	-
65	-	-	-	-	-	-	18.91	18.71	-

Массовый расход, кг/ч

30	48	65	84	103	124	147	175	206	-
35	44	62	81	100	122	146	173	204	-
40	-	59	78	98	120	144	171	202	-
45	-	-	75	95	117	142	169	200	-
50	-	-	-	92	114	139	166	197	-
55	-	-	-	-	109	134	162	193	-
60	-	-	-	-	-	128	156	187	-
65	-	-	-	-	-	-	147	178	-

Холод. коэффициент

30	1.39	1.90	2.45	3.08	3.83	4.74	5.87	7.27	-
35	1.11	1.57	2.05	2.59	3.22	3.97	4.87	5.98	-
40	-	1.27	1.69	2.15	2.68	3.31	4.05	4.94	-
45	-	-	1.36	1.76	2.21	2.73	3.35	4.08	-
50	-	-	-	1.41	1.79	2.23	2.74	3.34	-
55	-	-	-	-	1.41	1.78	2.21	2.71	-
60	-	-	-	-	-	1.38	1.73	2.15	-
65	-	-	-	-	-	-	1.31	1.65	-

Номинальная производительность при to = 5 °C, tc = 50 °C

Холодопроизводительность	6 864	Вт
Потребляемая мощность	2 507	Вт
Потребляемый ток	13.06	А
Массовый расход	166	кг/ч
С.О.Р.	2.74	

Настройки реле давления

Макс. настр. реле высокого давл.	45	Бар(Отн.)
Мин. настр. реле низкого давл.	1.5	Бар(Отн.)
Давл. цикла с вакуумированием	2.3	Бар(Отн.)

Звуковая мощность

Уровень звуковой мощности	65	дБА
С акустическим чехлом	60	дБА

to: Температура кипения в точке росы

tc: Температура конденсации в точке росы

Номинальные условия : Перегрев = 10 К , Переохлаждение = 0 К

Все технические характеристики +/- 5%

Danfoss can accept no responsibility for possible errors in catalogues, brochures and other printed material. Danfoss reserves the right to alter its products without notice. This also applies to products already on order provided that such alternations can be made without subsequential changes being necessary in specifications already agreed. All trademarks in this material are property of the respective companies. Danfoss and the Danfoss logotype are trademarks of Danfoss A/S. All rights reserved.

Темп. конд., °C (tc)	Температура кипения, °C (to)							
	-25	-20	-15	-10	-5	0	5	10

Холодопроизводительность, Вт

30	2 474	3 432	4 434	5 520	6 728	8 099	9 671	11 485	-
35	-	3 123	4 110	5 170	6 342	7 666	9 182	10 928	-
40	-	-	3 787	4 819	5 953	7 229	8 685	10 362	-
45	-	-	3 450	4 453	5 547	6 772	8 167	9 772	-
50	-	-	-	4 057	5 109	6 281	7 613	9 143	-
55	-	-	-	-	4 624	5 741	7 007	8 462	-
60	-	-	-	-	-	5 137	6 336	7 713	-
65	-	-	-	-	-	-	5 585	6 882	-

Потребляемая мощность, Вт

30	1 644	1 673	1 678	1 665	1 634	1 590	1 535	1 473	-
35	-	1 833	1 847	1 842	1 821	1 787	1 744	1 694	-
40	-	-	2 051	2 051	2 035	2 008	1 972	1 930	-
45	-	-	2 297	2 297	2 282	2 258	2 225	2 188	-
50	-	-	-	2 585	2 567	2 541	2 507	2 470	-
55	-	-	-	-	2 895	2 862	2 824	2 782	-
60	-	-	-	-	-	3 227	3 179	3 129	-
65	-	-	-	-	-	-	3 578	3 516	-

Потребляемый ток, Вт

30	8.79	8.75	8.70	8.61	8.50	8.35	8.16	7.92	-
35	-	9.79	9.71	9.62	9.50	9.37	9.20	8.99	-
40	-	-	10.86	10.75	10.62	10.49	10.33	10.15	-
45	-	-	12.18	12.04	11.90	11.76	11.60	11.44	-
50	-	-	-	13.54	13.37	13.21	13.06	12.90	-
55	-	-	-	-	15.09	14.90	14.73	14.57	-
60	-	-	-	-	-	16.86	16.67	16.49	-
65	-	-	-	-	-	-	18.91	18.71	-

Массовый расход, кг/ч

30	48	65	83	102	123	147	173	204	-
35	-	62	80	100	121	145	172	203	-
40	-	-	78	98	119	143	170	201	-
45	-	-	74	95	117	141	168	199	-
50	-	-	-	91	113	138	165	196	-
55	-	-	-	-	109	133	161	191	-
60	-	-	-	-	-	127	155	185	-
65	-	-	-	-	-	-	146	177	-

Холод. коэффициент

30	1.50	2.05	2.64	3.32	4.12	5.09	6.30	7.80	-
35	-	1.70	2.23	2.81	3.48	4.29	5.27	6.45	-
40	-	-	1.85	2.35	2.93	3.60	4.40	5.37	-
45	-	-	1.50	1.94	2.43	3.00	3.67	4.47	-
50	-	-	-	1.57	1.99	2.47	3.04	3.70	-
55	-	-	-	-	1.60	2.01	2.48	3.04	-
60	-	-	-	-	-	1.59	1.99	2.46	-
65	-	-	-	-	-	-	1.56	1.96	-

Номинальная производительность при to = 7.2 °C, tc = 54.4 °C

Холодопроизводительность	7 701	Вт
Потребляемая мощность	2 766	Вт
Потребляемый ток	14.45	А
Массовый расход	174	кг/ч
С.О.Р.	2.78	

Настройки реле давления

Макс. настр. реле высокого давл.	45	Бар(Отн.)
Мин. настр. реле низкого давл.	1.5	Бар(Отн.)
Давл. цикла с вакуумированием	2.3	Бар(Отн.)

Звуковая мощность

Уровень звуковой мощности	65	дБА
С акустическим чехлом	60	дБА

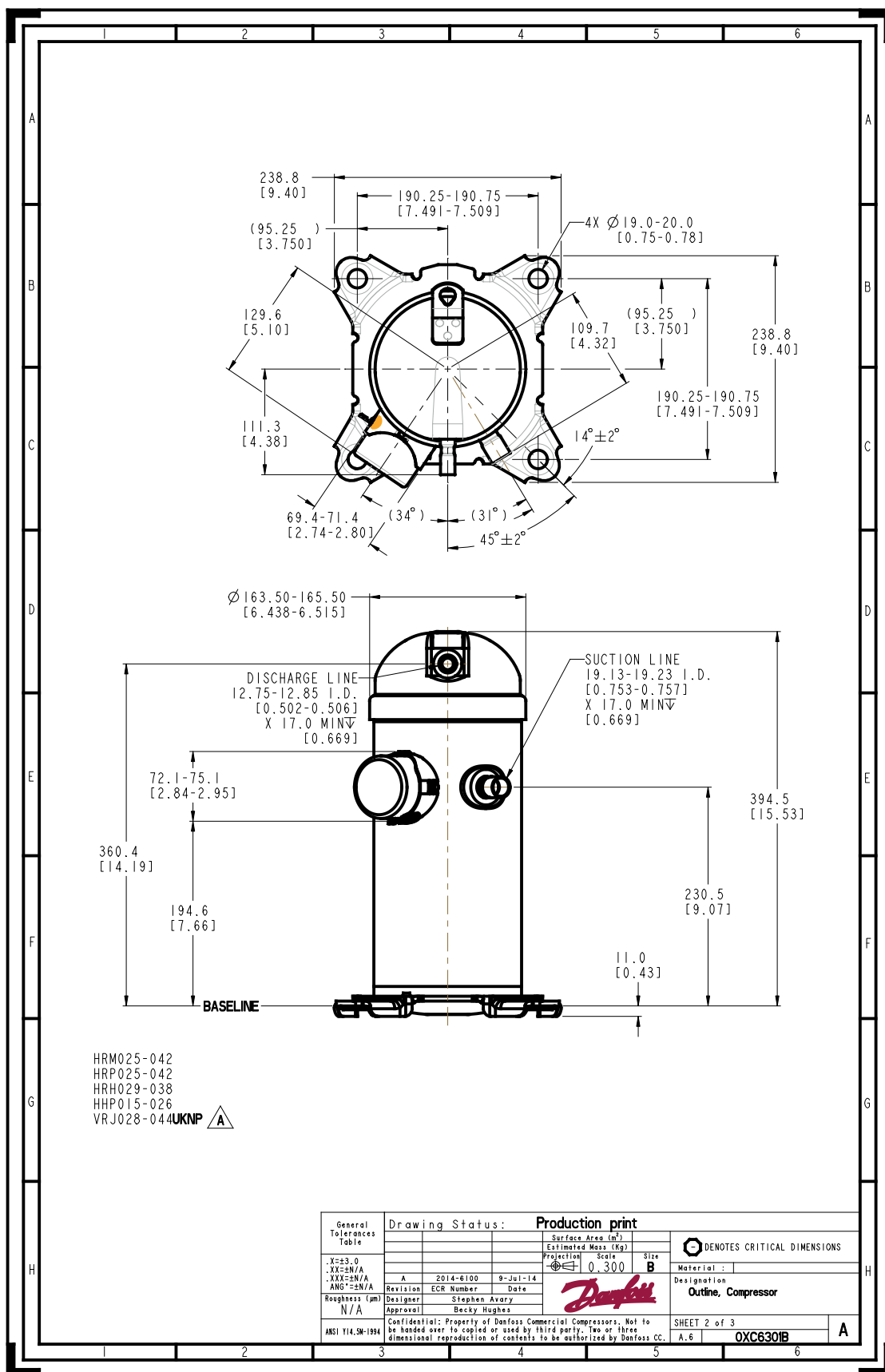
to: Температура кипения в точке росы

tc: Температура конденсации в точке росы

Номинальные условия : Перегрев = 11.1 К , Переохлаждение = 8.3

Все технические характеристики +/- 5%

Danfoss can accept no responsibility for possible errors in catalogues, brochures and other printed material. Danfoss reserves the right to alter its products without notice. This also applies to products already on order provided that such alternations can be made without subsequential changes being necessary in specifications already agreed. All trademarks in this material are property of the respective companies. Danfoss and the Danfoss logotype are trademarks of Danfoss A/S. All rights reserved.



Фирма «Данфосс» не несет ответственности за какие-либо ошибки в каталогах, брошюрах или в других печатных материалах. Фирма «Данфосс» сохраняет за собой право на изменения в своей продукции в любое время без уведомления, если только эти изменения в уже заказанных изделиях не потребуют изменений в оборудовании, определенным предварительно соглашением между фирмой «Данфосс» и Покупателем.