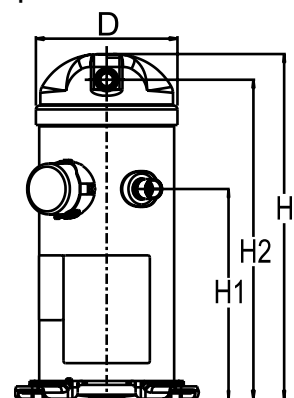


Общие характеристики

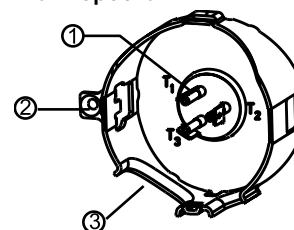
Номер модели (на заводской табличке компрессора)		HRH051U4LP6
Кодовый номер компрессора в индивидуальной упаковке*		120U1371
Кодовый номер компрессора в общей упаковке**		120U1368
Номер чертежа		0XR6002B-2
Всасывающий и нагнетательный патрубки		Под пайку
Всасывающий патрубок		7/8 " ODF
Нагнетательный патрубок		1/2 " ODF
Смотровое стекло для контроля уровня масла		Нет
Штуцер для линии выравнивания масла		Нет
Штуцер для слива масла		Нет
Штуцер для манометра низкого давления		Нет
Перепускной клапан		Да
Описанный объем		49,32 см ³ /об
Описанный объем @ Номинальная частота		8.6 м ³ /h @ 2900 rpm - 10.4 м ³ /h @ 3500 rpm
Масса нетто		37.19 кг
Заправка масла		1.57 литр, PVE масло - -
Максимальное испытательное давление на стороне низкого/высокого давления		- Бар(Отн.) / - Бар(Отн.)
Максимальный испытательный перепад давления		- Бар
Макс. количество пусков в час		-
Предельная заправка хладагента		5.44 кг
Применяемые хладагенты		R410A

Размеры


D=183.5 мм
H=455 мм
H1=280 мм
H2=422 мм
H3=- мм

Электрические характеристики

Номинальное напряжение		380-415V/3/50Hz - 460V/3/60Hz
Диапазон напряжения		342-457 V @ 50Hz - 414-506 V @ 60Hz
Сопротивление обмоток (между фазами) 1-2 +/- 7% при 25°C		2.316 Ω
Сопротивление обмоток (между фазами) 1-3 +/- 7% при 25°C		2.330 Ω
Сопротивление обмоток (между фазами) 2-3 +/- 7% при 25°C		2.360 Ω
Номинальный нагрузочный ток (RLA)		8.3 A
Максимальный непрерывный ток (MCC)		13 A
Ток при заторможенном роторе (LRA)		70 A
Защита электродвигателя		Внутренняя защита от перегрузки

Клеммная коробка


Класс защиты IP22

- 1: Лопаточный разъем 1/4"
- 2: Заземление
- 3: Присоединение кабеля питания

Рекомендуемый момент затягивания при монтаже

Смотровое стекло для контроля уровня масла		52.5 Нм
Электрические соединения / Заземление		0 Нм / 0 Нм

Детали, поставляемые с компрессором

Монтажный комплект с прокладками и соединительными втулками	
Начальная заправка масла	
Инструкция по монтажу	

Аттестация : Аттестовано CE, Аттестация UL (файл SA11565), -

*Индивидуальная упаковка: компрессор в картонной коробке

**Общая упаковка: 12/16 неупакованных компрессоров на поддоне (минимальный заказ 12/16)

Аксессуары для Rotolock, сторона всасывания
Кодовый номер

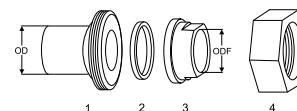
Вентиль Rotolock, V05 (1-1/4" Rotolock, 7/8" ODF)	8168030
Прокладка, 1-1/4"	8156131

Аксессуары для Rotolock, сторона нагнетания
Кодовый номер

Переходная втулка под пайку, P06 (1" Rotolock, 1/2" ODF)	8153007
Переходник угловой, C06 (1" Rotolock, 1/2" ODF)	8168007
Вентиль Rotolock, V06 (1" Rotolock, 1/2" ODF)	8168031
Прокладка, 1"	8156130

Аксессуары для Rotolock, комплект
Кодовый номер

Комплект переходных втулок под пайку, (1-1/4"~7/8"), (1"~1/2")	120Z0127
Комплект прокладок, 1", 1-1/4", 1-3/4", OSG, прокладки черные и белые	8156009

Комплект переходной втулки под пайку

Масла
Кодовый номер

Масло PVE, 320HV (FVC68D), 1 -литровая банка	120Z5034
--	----------

Подогреватели картера
Кодовый номер

Подогреватель картера ленточного типа, 50 Вт, 230 В, аттестованный CE, UL	120Z0057
Подогреватель картера ленточного типа, 50 Вт, 400 В, аттестованный CE, UL	120Z0058

Прочие аксессуары
Кодовый номер

Акустический чехол для	120Z5044
Термостат на линии нагнетания	7750009
IP54 upgrade kit	118U0056

Запасные части
Кодовый номер

Монтажный комплект спир. компрессоров. Прокладки, втулки, болты, шайбы	120Z5005
Монтажный комплект, включает в себя: болт, втулку, шайбу	120Z5031
No translation for 120Z5015	120Z5015

1. Переходник для соединения Rotolock (для всасывающего и нагнетательного патрубков)
2. Прокладка (для всасывающего и нагнетательного патрубков)
3. Втулка под пайку (для всасывающего и нагнетательного патрубков)
4. Гайка для соединения Rotolock (для всасывающего и нагнетательного патрубков)

Темп. конд., °C (tc)	Температура кипения, °C (to)							
	-25	-20	-15	-10	-5	0	5	10

Холодопроизводительность, Вт

30	4 513	5 686	7 001	8 528	10 339	12 507	15 101	18 196	-
35	4 030	5 268	6 586	8 055	9 746	11 730	14 079	16 863	-
40	-	4 713	6 081	7 539	9 158	11 008	13 160	15 684	-
45	-	-	5 438	6 931	8 524	10 287	12 289	14 601	-
50	-	-	-	6 181	7 792	9 512	11 411	13 557	-
55	-	-	-	-	6 910	8 629	10 467	12 490	-
60	-	-	-	-	-	7 580	9 392	11 330	-
65	-	-	-	-	-	-	8 106	9 982	-

Потребляемая мощность, Вт

30	2 297	2 325	2 344	2 350	2 340	2 311	2 258	2 178	-
35	2 563	2 596	2 622	2 637	2 638	2 621	2 583	2 520	-
40	-	2 916	2 946	2 967	2 976	2 969	2 943	2 894	-
45	-	-	3 322	3 346	3 361	3 361	3 344	3 306	-
50	-	-	-	3 781	3 797	3 802	3 791	3 761	-
55	-	-	-	-	4 292	4 298	4 290	4 265	-
60	-	-	-	-	-	4 854	4 847	4 825	-
65	-	-	-	-	-	-	5 469	5 446	-

Потребляемый ток, Вт

30	4.03	4.04	4.09	4.13	4.13	4.06	3.87	3.54	-
35	4.24	4.28	4.36	4.44	4.49	4.47	4.35	4.08	-
40	-	4.57	4.67	4.77	4.85	4.87	4.78	4.56	-
45	-	-	5.06	5.17	5.25	5.28	5.21	5.02	-
50	-	-	-	5.66	5.73	5.75	5.69	5.50	-
55	-	-	-	-	6.33	6.33	6.24	6.03	-
60	-	-	-	-	-	7.04	6.91	6.67	-
65	-	-	-	-	-	-	7.74	7.44	-

Массовый расход, кг/ч

30	94	117	142	171	205	245	294	353	-
35	89	114	141	170	203	241	287	341	-
40	-	108	137	168	201	239	282	333	-
45	-	-	130	163	198	236	279	327	-
50	-	-	-	155	193	233	276	324	-
55	-	-	-	-	184	227	272	320	-
60	-	-	-	-	-	217	265	315	-
65	-	-	-	-	-	-	255	308	-

Холод. коэффициент

30	1.96	2.45	2.99	3.63	4.42	5.41	6.69	8.35	-
35	1.57	2.03	2.51	3.05	3.69	4.47	5.45	6.69	-
40	-	1.62	2.06	2.54	3.08	3.71	4.47	5.42	-
45	-	-	1.64	2.07	2.54	3.06	3.68	4.42	-
50	-	-	-	1.63	2.05	2.50	3.01	3.60	-
55	-	-	-	-	1.61	2.01	2.44	2.93	-
60	-	-	-	-	-	1.56	1.94	2.35	-
65	-	-	-	-	-	-	1.48	1.83	-

Номинальная производительность при to = 5 °C, tc = 50 °C

Холодопроизводительность	11 411	Вт
Потребляемая мощность	3 791	Вт
Потребляемый ток	5.69	А
Массовый расход	276	кг/ч
С.О.Р.	3.01	

Настройки реле давления

Макс. настр. реле высокого давл.	45	Бар(Отн.)
Мин. настр. реле низкого давл.	1.5	Бар(Отн.)
Давл. цикла с вакуумированием	2.3	Бар(Отн.)

Звуковая мощность

Уровень звуковой мощности	67	дБА
С акустическим чехлом	62	дБА

to: Температура кипения в точке росы

tc: Температура конденсации в точке росы

Номинальные условия : Перегрев = 10 К , Переохлаждение = 0 К

Все технические характеристики +/- 5%

Danfoss can accept no responsibility for possible errors in catalogues, brochures and other printed material. Danfoss reserves the right to alter its products without notice. This also applies to products already on order provided that such alternations can be made without subsequential changes being necessary in specifications already agreed. All trademarks in this material are property of the respective companies. Danfoss and the Danfoss logotype are trademarks of Danfoss A/S. All rights reserved.

Темп. конд., °C (tc)	Температура кипения, °C (to)							
	-25	-20	-15	-10	-5	0	5	10

Холодопроизводительность, Вт

30	4 874	6 134	7 545	9 182	11 122	13 442	16 218	19 526	-
35	-	5 719	7 142	8 725	10 547	12 682	15 208	18 200	-
40	-	-	6 644	8 227	9 982	11 986	14 314	17 043	-
45	-	-	5 997	7 632	9 374	11 298	13 482	16 001	-
50	-	-	-	6 884	8 665	10 563	12 655	15 017	-
55	-	-	-	-	7 802	9 726	11 779	14 036	-
60	-	-	-	-	-	8 731	10 797	13 002	-
65	-	-	-	-	-	-	9 656	11 861	-

Потребляемая мощность, Вт

30	2 297	2 325	2 344	2 350	2 340	2 311	2 258	2 178	-
35	-	2 596	2 622	2 637	2 638	2 621	2 583	2 520	-
40	-	-	2 946	2 967	2 976	2 969	2 943	2 894	-
45	-	-	3 322	3 346	3 361	3 361	3 344	3 306	-
50	-	-	-	3 781	3 797	3 802	3 791	3 761	-
55	-	-	-	-	4 292	4 298	4 290	4 265	-
60	-	-	-	-	-	4 854	4 847	4 825	-
65	-	-	-	-	-	-	5 469	5 446	-

Потребляемый ток, Вт

30	4.03	4.04	4.09	4.13	4.13	4.06	3.87	3.54	-
35	-	4.28	4.36	4.44	4.49	4.47	4.35	4.08	-
40	-	-	4.67	4.77	4.85	4.87	4.78	4.56	-
45	-	-	5.06	5.17	5.25	5.28	5.21	5.02	-
50	-	-	-	5.66	5.73	5.75	5.69	5.50	-
55	-	-	-	-	6.33	6.33	6.24	6.03	-
60	-	-	-	-	-	7.04	6.91	6.67	-
65	-	-	-	-	-	-	7.74	7.44	-

Массовый расход, кг/ч

30	94	116	141	170	203	244	292	350	-
35	-	113	140	169	201	240	285	338	-
40	-	-	136	167	200	237	280	330	-
45	-	-	129	162	197	235	277	325	-
50	-	-	-	154	192	231	274	321	-
55	-	-	-	-	183	226	270	318	-
60	-	-	-	-	-	216	263	313	-
65	-	-	-	-	-	-	253	306	-

Холод. коэффициент

30	2.12	2.64	3.22	3.91	4.75	5.82	7.18	8.96	-
35	-	2.20	2.72	3.31	4.00	4.84	5.89	7.22	-
40	-	-	2.26	2.77	3.35	4.04	4.86	5.89	-
45	-	-	1.81	2.28	2.79	3.36	4.03	4.84	-
50	-	-	-	1.82	2.28	2.78	3.34	3.99	-
55	-	-	-	-	1.82	2.26	2.75	3.29	-
60	-	-	-	-	-	1.80	2.23	2.69	-
65	-	-	-	-	-	-	1.77	2.18	-

Номинальная производительность при to = 7.2 °C, tc = 54.4 °C

Холодопроизводительность	12 855	Вт
Потребляемая мощность	4 219	Вт
Потребляемый ток	6.10	А
Массовый расход	291	кг/ч
С.О.Р.	3.05	

Настройки реле давления

Макс. настр. реле высокого давл.	45	Бар(Отн.)
Мин. настр. реле низкого давл.	1.5	Бар(Отн.)
Давл. цикла с вакуумированием	2.3	Бар(Отн.)

Звуковая мощность

Уровень звуковой мощности	67	дБА
С акустическим чехлом	62	дБА

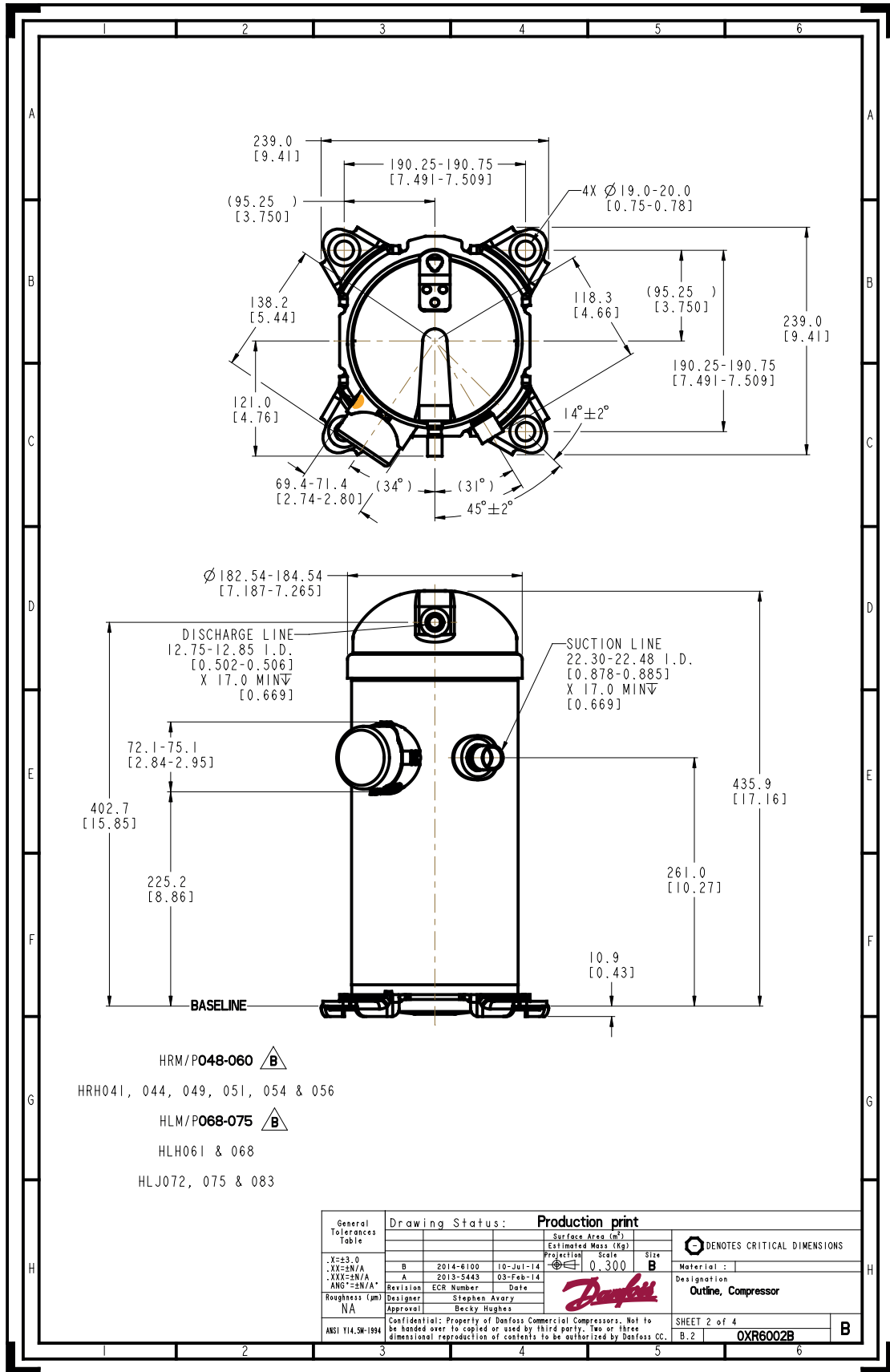
to: Температура кипения в точке росы

tc: Температура конденсации в точке росы

Номинальные условия : Перегрев = 11.1 К , Переохлаждение = 8.3

Все технические характеристики +/- 5%

Danfoss can accept no responsibility for possible errors in catalogues, brochures and other printed material. Danfoss reserves the right to alter its products without notice. This also applies to products already on order provided that such alternations can be made without subsequential changes being necessary in specifications already agreed. All trademarks in this material are property of the respective companies. Danfoss and the Danfoss logotype are trademarks of Danfoss A/S. All rights reserved.



Фирма «Данфосс» не несет ответственности за какие-либо ошибки в каталогах, брошюрах или в других печатных материалах. Фирма «Данфосс» сохраняет за собой право на изменения в своей продукции в любое время без уведомления, если только эти изменения в уже заказанных изделиях не потребуют изменений в оборудовании, определенным предварительно соглашением между фирмой «Данфосс» и Покупателем.