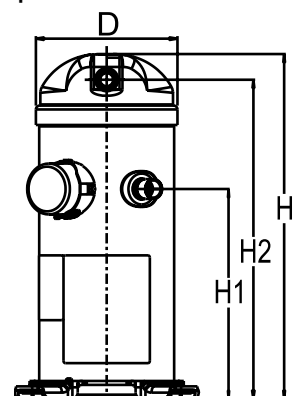


Общие характеристики

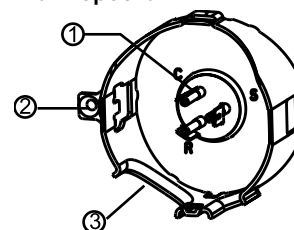
Номер модели (на заводской табличке компрессора)		HRH051U5LP6
Кодовый номер компрессора в индивидуальной упаковке*		120U1326
Кодовый номер компрессора в общей упаковке**		120U1323
Номер чертежа		0XR6002B-2
Всасывающий и нагнетательный патрубки		Под пайку
Всасывающий патрубок		7/8" ODF
Нагнетательный патрубок		1/2" ODF
Смотровое стекло для контроля уровня масла		Нет
Штуцер для линии выравнивания масла		Нет
Штуцер для слива масла		Нет
Штуцер для манометра низкого давления		Нет
Перепускной клапан		Да
Описанный объем	49.32 см ³ /об	
Описанный объем @ Номинальная частота	8.6 м ³ /h @ 2900 rpm	
Масса нетто	37.19 кг	
Заправка масла	1.57 литр, PVE масло - -	
Максимальное испытательное давление на стороне низкого/высокого давления	- Бар(Отн.) / - Бар(Отн.)	
Максимальный испытательный перепад давления	- Бар	
Макс. количество пусков в час	-	
Предельная заправка хладагента	5.44 кг	
Применяемые хладагенты	R410A	

Размеры


D=183.5 мм
H=455 мм
H1=280 мм
H2=422 мм
H3=- мм

Электрические характеристики

Номинальное напряжение	230V/1/50Hz
Диапазон напряжения	207-253 V
Сопротивление обмоток (рабочая/пусковая) при 25°C	0.39 Ω / 1.019 Ω
Рабочие конденсаторы A + C	55 мкФ + - мкФ
Пусковой конденсатор B	88-108 мкФ
Пусковое реле	3ARR3*25AS*
Номинальный нагрузочный ток (RLA)	24.3 A
Максимальный непрерывный ток (MCC)	38 A
Ток при заторможенном роторе (LRA)	130 A
Защита электродвигателя	Внутренняя защита от перегрузки

Клеммная коробка


Класс защиты IP22

- 1: Лопаточный разъем 1/4"
- 2: Заземление
- 3: Присоединение кабеля питания

Рекомендуемый момент затягивания при монтаже

Смотровое стекло для контроля уровня масла	52.5 Нм
Электрические соединения / Заземление	0 Нм / 0 Нм

Детали, поставляемые с компрессором

Монтажный комплект с прокладками и соединительными втулками
Начальная заправка масла
Инструкция по монтажу

Аттестация : Аттестовано CE, Аттестация UL (файл SA11565), -

*Индивидуальная упаковка: компрессор в картонной коробке

**Общая упаковка: 12/16 неупакованных компрессоров на поддоне (минимальный заказ 12/16)

Аксессуары для Rotolock, сторона всасывания
Кодовый номер

Вентиль Rotolock, V05 (1-1/4" Rotolock, 7/8" ODF)	8168030
Прокладка, 1-1/4"	8156131

Аксессуары для Rotolock, сторона нагнетания
Кодовый номер

Переходная втулка под пайку, P06 (1" Rotolock, 1/2" ODF)	8153007
Переходник угловой, C06 (1" Rotolock, 1/2" ODF)	8168007
Вентиль Rotolock, V06 (1" Rotolock, 1/2" ODF)	8168031
Прокладка, 1"	8156130

Аксессуары для Rotolock, комплект
Кодовый номер

Комплект переходных втулок под пайку, (1-1/4"~7/8"), (1"~1/2")	120Z0127
Комплект прокладок, 1", 1-1/4", 1-3/4", OSG, прокладки черные и белые	8156009

Масла
Кодовый номер

Масло PVE, 320HV (FVC68D), 1 -литровая банка	120Z5034
--	----------

Подогреватели картера
Кодовый номер

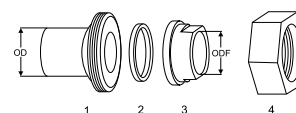
Подогреватель картера ленточного типа, 50 Вт, 230 В, аттестованный CE, UL	120Z0057
---	----------

Прочие аксессуары
Кодовый номер

Акустический чехол для	120Z5044
Термостат на линии нагнетания	7750009
IP54 upgrade kit	118U0056

Запасные части
Кодовый номер

Монтажный комплект спир. компрессоров. Прокладки, втулки, болты, шайбы	120Z5005
Монтажный комплект, включает в себя: болт, втулку, шайбу	120Z5031
No translation for 120Z5015	120Z5015

Комплект переходной втулки под пайку


1. Переходник для соединения Rotolock (для всасывающего и нагнетательного патрубков)

2. Прокладка (для всасывающего и нагнетательного патрубков)

3. Втулка под пайку (для всасывающего и нагнетательного патрубков)

4. Гайка для соединения Rotolock (для всасывающего и нагнетательного патрубков)

Темп. конд., °C (tc)	Температура кипения, °C (to)							
	-25	-20	-15	-10	-5	0	5	10

Холодопроизводительность, Вт

30	3 785	5 256	6 798	8 470	10 334	12 449	14 877	17 680	-
35	3 298	4 754	6 264	7 889	9 687	11 721	14 050	16 736	-
40	-	4 259	5 733	7 305	9 034	10 982	13 207	15 771	-
45	-	-	5 180	6 694	8 350	10 206	12 323	14 760	-
50	-	-	-	6 034	7 610	9 369	11 371	13 675	-
55	-	-	-	-	6 789	8 444	10 324	12 485	-
60	-	-	-	-	-	7 400	9 145	11 153	-
65	-	-	-	-	-	-	7 786	9 618	-

Потребляемая мощность, Вт

30	2 522	2 566	2 575	2 554	2 507	2 439	2 355	2 259	-
35	2 757	2 811	2 832	2 824	2 792	2 740	2 674	2 597	-
40	-	3 117	3 143	3 142	3 119	3 077	3 022	2 958	-
45	-	-	3 517	3 517	3 495	3 457	3 407	3 350	-
50	-	-	-	3 954	3 928	3 887	3 836	3 779	-
55	-	-	-	-	4 426	4 376	4 317	4 254	-
60	-	-	-	-	-	4 929	4 856	4 781	-
65	-	-	-	-	-	-	5 462	5 368	-

Потребляемый ток, Вт

30	13.01	12.95	12.87	12.75	12.58	12.36	12.07	11.72	-
35	14.60	14.49	14.37	14.23	14.07	13.86	13.61	13.30	-
40	-	16.24	16.07	15.90	15.72	15.52	15.29	15.02	-
45	-	-	18.03	17.82	17.61	17.40	17.17	16.93	-
50	-	-	-	20.04	19.79	19.55	19.32	19.09	-
55	-	-	-	-	22.33	22.05	21.80	21.56	-
60	-	-	-	-	-	24.95	24.67	24.41	-
65	-	-	-	-	-	-	27.98	27.70	-

Массовый расход, кг/ч

30	79	108	138	170	204	244	288	340	-
35	73	103	134	166	201	241	286	337	-
40	-	98	129	162	198	238	283	335	-
45	-	-	124	158	194	235	280	331	-
50	-	-	-	152	189	230	275	327	-
55	-	-	-	-	181	222	268	320	-
60	-	-	-	-	-	212	258	310	-
65	-	-	-	-	-	-	245	296	-

Холод. коэффициент

30	1.50	2.05	2.64	3.32	4.12	5.10	6.32	7.82	-
35	1.20	1.69	2.21	2.79	3.47	4.28	5.25	6.44	-
40	-	1.37	1.82	2.32	2.90	3.57	4.37	5.33	-
45	-	-	1.47	1.90	2.39	2.95	3.62	4.41	-
50	-	-	-	1.53	1.94	2.41	2.96	3.62	-
55	-	-	-	-	1.53	1.93	2.39	2.94	-
60	-	-	-	-	-	1.50	1.88	2.33	-
65	-	-	-	-	-	-	1.43	1.79	-

Номинальная производительность при to = 5 °C, tc = 50 °C

Холодопроизводительность	11 371	Вт
Потребляемая мощность	3 836	Вт
Потребляемый ток	19.32	А
Массовый расход	275	кг/ч
С.О.Р.	2.96	

Настройки реле давления

Макс. настр. реле высокого давл.	45	Бар(Отн.)
Мин. настр. реле низкого давл.	1.5	Бар(Отн.)
Давл. цикла с вакуумированием	2.3	Бар(Отн.)

Звуковая мощность

Уровень звуковой мощности	67	дБА
С акустическим чехлом	62	дБА

to: Температура кипения в точке росы

tc: Температура конденсации в точке росы

Номинальные условия : Перегрев = 10 К , Переохлаждение = 0 К

Все технические характеристики +/- 5%

Danfoss can accept no responsibility for possible errors in catalogues, brochures and other printed material. Danfoss reserves the right to alter its products without notice. This also applies to products already on order provided that such alternations can be made without subsequential changes being necessary in specifications already agreed. All trademarks in this material are property of the respective companies. Danfoss and the Danfoss logotype are trademarks of Danfoss A/S. All rights reserved.

Темп. конд., °C (tc)	Температура кипения, °C (to)							
	-25	-20	-15	-10	-5	0	5	10

Холодопроизводительность, Вт

30	4 087	5 671	7 326	9 120	11 116	13 380	15 977	18 972	-
35	-	5 162	6 793	8 546	10 483	12 672	15 177	18 062	-
40	-	-	6 263	7 971	9 847	11 957	14 366	17 138	-
45	-	-	5 712	7 371	9 182	11 210	13 519	16 175	-
50	-	-	-	6 721	8 463	10 405	12 611	15 147	-
55	-	-	-	-	7 666	9 518	11 618	14 030	-
60	-	-	-	-	-	8 524	10 514	12 799	-
65	-	-	-	-	-	-	9 274	11 428	-

Потребляемая мощность, Вт

30	2 522	2 566	2 575	2 554	2 507	2 439	2 355	2 259	-
35	-	2 811	2 832	2 824	2 792	2 740	2 674	2 597	-
40	-	-	3 143	3 142	3 119	3 077	3 022	2 958	-
45	-	-	3 517	3 517	3 495	3 457	3 407	3 350	-
50	-	-	-	3 954	3 928	3 887	3 836	3 779	-
55	-	-	-	-	4 426	4 376	4 317	4 254	-
60	-	-	-	-	-	4 929	4 856	4 781	-
65	-	-	-	-	-	-	5 462	5 368	-

Потребляемый ток, Вт

30	13.01	12.95	12.87	12.75	12.58	12.36	12.07	11.72	-
35	-	14.49	14.37	14.23	14.07	13.86	13.61	13.30	-
40	-	-	16.07	15.90	15.72	15.52	15.29	15.02	-
45	-	-	18.03	17.82	17.61	17.40	17.17	16.93	-
50	-	-	-	20.04	19.79	19.55	19.32	19.09	-
55	-	-	-	-	22.33	22.05	21.80	21.56	-
60	-	-	-	-	-	24.95	24.67	24.41	-
65	-	-	-	-	-	-	27.98	27.70	-

Массовый расход, кг/ч

30	79	108	137	169	203	242	286	338	-
35	-	102	133	165	200	239	284	335	-
40	-	-	128	161	197	237	281	332	-
45	-	-	123	157	193	233	278	329	-
50	-	-	-	151	188	228	273	324	-
55	-	-	-	-	180	221	266	317	-
60	-	-	-	-	-	211	256	308	-
65	-	-	-	-	-	-	243	294	-

Холод. коэффициент

30	1.62	2.21	2.84	3.57	4.43	5.48	6.78	8.40	-
35	-	1.84	2.40	3.03	3.76	4.62	5.68	6.95	-
40	-	-	1.99	2.54	3.16	3.89	4.75	5.79	-
45	-	-	1.62	2.10	2.63	3.24	3.97	4.83	-
50	-	-	-	1.70	2.15	2.68	3.29	4.01	-
55	-	-	-	-	1.73	2.18	2.69	3.30	-
60	-	-	-	-	-	1.73	2.16	2.68	-
65	-	-	-	-	-	-	1.70	2.13	-

Номинальная производительность при to = 7.2 °C, tc = 54.4 °C

Холодопроизводительность	12 768	Вт
Потребляемая мощность	4 229	Вт
Потребляемый ток	21.38	А
Массовый расход	289	кг/ч
С.О.Р.	3.02	

Настройки реле давления

Макс. настр. реле высокого давл.	45	Бар(Отн.)
Мин. настр. реле низкого давл.	1.5	Бар(Отн.)
Давл. цикла с вакуумированием	2.3	Бар(Отн.)

Звуковая мощность

Уровень звуковой мощности	67	дБА
С акустическим чехлом	62	дБА

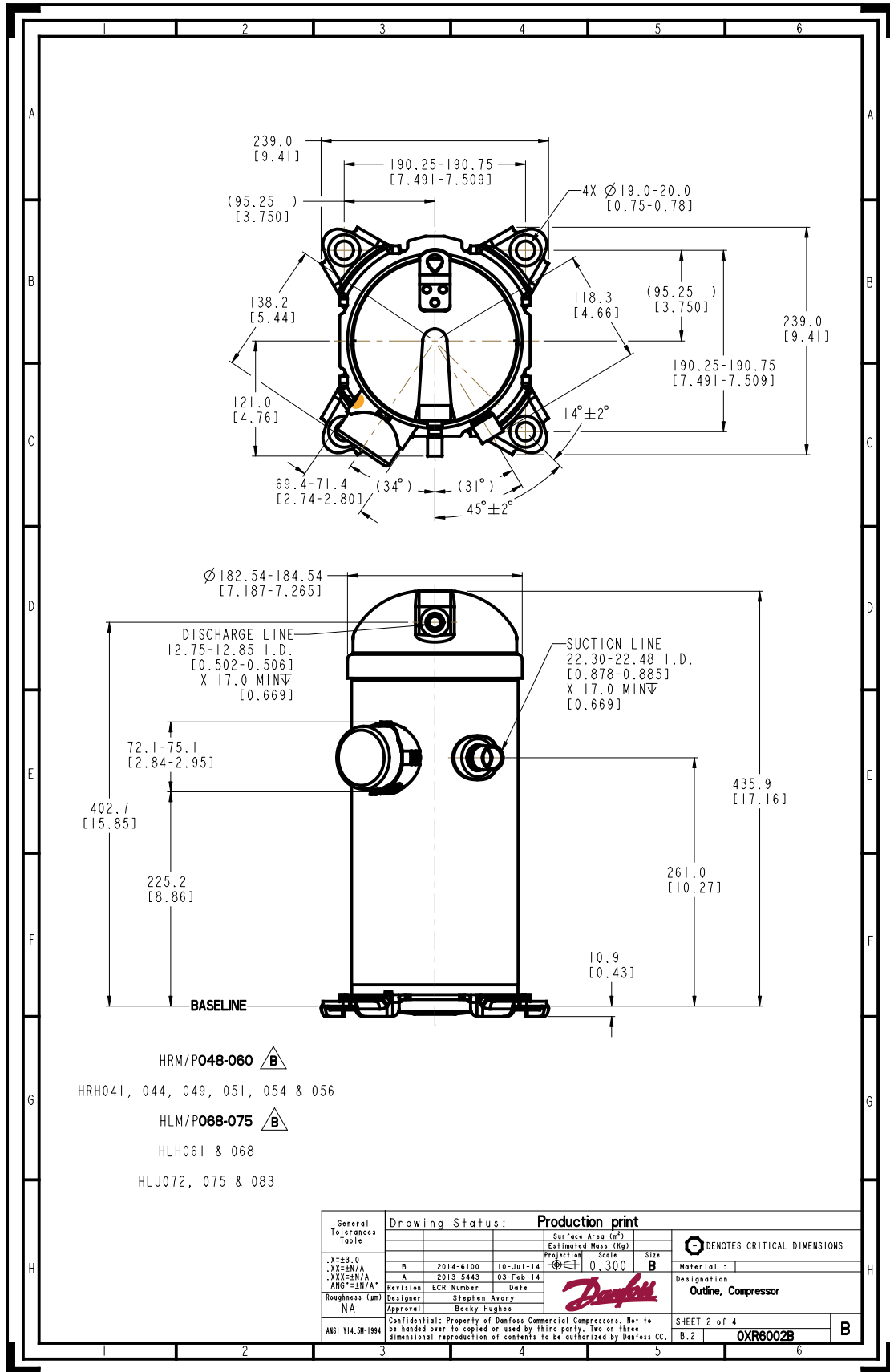
to: Температура кипения в точке росы

tc: Температура конденсации в точке росы

Номинальные условия : Перегрев = 11.1 К , Переохлаждение = 8.3

Все технические характеристики +/- 5%

Danfoss can accept no responsibility for possible errors in catalogues, brochures and other printed material. Danfoss reserves the right to alter its products without notice. This also applies to products already on order provided that such alternations can be made without subsequential changes being necessary in specifications already agreed. All trademarks in this material are property of the respective companies. Danfoss and the Danfoss logotype are trademarks of Danfoss A/S. All rights reserved.



Фирма «Данфосс» не несет ответственности за какие-либо ошибки в каталогах, брошюрах или в других печатных материалах. Фирма «Данфосс» сохраняет за собой право на изменения в своей продукции в любое время без уведомления, если только эти изменения в уже заказанных изделиях не потребуют изменений в оборудовании, определенным предварительно соглашением между фирмой «Данфосс» и Покупателем.